

# Amatérské RADIO

NOSITEL  
VYZNAMENÁNÍ  
ZA BRANNOU  
VÝCHOVU  
I. a II. STUPNE



ČASOPIS PRO ELEKTRONIKU  
A AMATÉRSKÉ VYSÍLÁNÍ  
ROČNÍK XXXIV (LXIII) 1985 • ČÍSLO 8

## V TOMTO SEŠITĚ

Náš interview	281
Dopis měsíce	282
Čtenáři se ptají	282
Radista vypravuje	283
AR svazarmovským ZO	284
Stručně z MVSZ Brno 1985	285
AR mládeži	287
R15 (Integra 85, Logitronic 01 umí víc ...)	288
AR seznamuje (Solo sound RM1)	292
Generátor přesného kmitočtu s výstupem tvarových kmitů	293
<b>Mikroelektronika</b>	
(Porty k mikropočítači, Připojení převodníku ATD C520 k mikropočítači, Programátor paměti typu MH74188 a MH74S287, Ze světa mikropočítačů)	297
Jednoduchý výkonový zesilovač	305
ČB televizní generátor linek, mříží, jasových pruhů a šachovnice (pokračování)	306
Nové archy Propisot a práce s nimi	311
Autopřijímač Hvězda	312
Záznamová paměť pro RTTY (dokončení)	314
AR branné výchově	315
Inzerce	317
Četli jsme	319

## AMATÉRSKÉ RADIO ŘADA A

Vydává ÚV Svazarmu, Opletalova 29, 116 31 Praha 1, tel. 22 25 49, ve Vydavatelsví NAŠE VOJSKO, Vladislavova 26, 113 66 Praha 1, tel. 26 06 51-7. Šéfredaktor ing. Jan Klabal, zástupce Luboš Kalousek, OK1FAC. Redakční rada: Předseda ing. J. T. Hyán, členové: RNDr. V. Brunthofer, OK1HAQ, V. Brzák, OK1DDK, K. Donát, OK1DY, ing. O. Filippl, V. Gazda, A. Glanc, OK1GW, M. Háša, ing. J. Hodič, P. Horák, Z. Hradský, J. Hudec, OK1RE, ing. J. Jaroš, ing. F. Králík, RNDr. L. Kryška, J. Kroupa, V. Němec, ing. O. Petráček, OK1NB, ing. Z. Prošek, ing. F. Smolík, OK1ASF, ing. E. Šmurný, pplk. ing. F. Šimek, OK1FSI, ing. M. Šredl, OK1NL, doc. ing. J. Vackář, CSc., laureát st. ceny KG, J. Vorlíček. Redakce Jungmannova 24, 113 66 Praha 1, tel. 26 06 51-7, ing. Klabal I. 354, Kalousek, OK1FAC, ing. Engel, Hofmans I. 353, ing. Myslík, OK1AMY, Haviš, OK1PFM, I. 348, sekretariát I. 355. Roční vydje 12 čísel. Cena výtisku 5 Kčs, pololetní předplatné 30 Kčs. Rozšiřuje PNS. Informace o předplatném podá objednávkový příjímá každá administrace PNS; pošta a doručovatel. Objednávky do zahraničí vyřizuje PNS - ústřední expedice a dovoz tisku Praha, závod 01, administrace vývozu tisku, Kaftova 9, 160 00 Praha 6. V jednotkách ozbrojených sil Vydavatelsví NAŠE VOJSKO, administrace, Vladislavova 26, 113 66 Praha 1. Tiskne NAŠE VOJSKO, n. p., závod 8, 162 00 Praha 6-Ruzyně, Vlastina 889/23. Inzerce přijímá Vydavatelsví NAŠE VOJSKO, Vladislavova 26, 113 66 Praha 1, tel. 26 06 51-7, I. 294. Za původnosti a správnost příspěvku ručí autor. Redakce rukopis vrátil, bude-li vyžádán a bude-li připojena frankovaná obálka se zpětnou adresou. Návštěvy v redakci a telefonické dotazy po 14. hodině. C. indexu 46 043. Rukopisy čísla odevzdány tiskárně 27. 5. 1985 Číslo má vyjít podle plánu 15. 7. 1985 © Vydavatelsví NAŠE VOJSKO, Praha

## NAŠ INTERVIEW



s Miroslavem Karem, vedoucím obchodního úseku podniku ÚV Svazarmu Radiotechnika, o činnosti hradeckého závodu 03 podniku Radiotechnika, o problémech, které přináší prudký rozmach zájmu o amatérskou elektroniku při zajišťování dodávek desek s plošnými spoji a o situaci v pražské Radioamatérské prodejně Svazarmu.

Kdy začala a jak se rozvíjela výroba desek s plošnými spoji a na ní navazující záštitková služba v hradeckém pracovišti podniku ÚV Svazarmu Radiotechnika?

Vzhledem k stále stoupajícímu zájmu radioamatérů z řad jednotlivců i svazarmovských a mládežnických organizací a v souladu s úkolem podpořit rozvoj elektroniky bylo rozhodnuto zavést výrobu desek s plošnými spoji ve větším měřítku na úrovni výrobního podniku a zajistit jejich rozesílání po celé republice. Dobírková služba začala pracovat v roce 1976 nejdříve jako „další činnost“ pražské Radioamatérské prodejny Svazarmu v Budečské ulici. Od roku 1977 byla záštitková služba převáděna do Hradce Králové, kde bylo vybudováno pracoviště, odpovídající tehdejší potřebě, které si získalo velmi brzy mnoho stálých zákazníků. Pro tuto činnost byl výhodou přímý kontakt s výrobou desek, rovněž dislokovaná do Hradce; bylo tak možno pružně reagovat na požadavky zákazníků. Dvěma pracovníky v expediční službě se dařilo zajišťovat dodací lhůty v mezích od tří do šesti týdnů, což bylo z hlediska podniku optimální, z hlediska zákazníků přijatelné.

Postupem času a hlavně v posledních dvou letech (od roku 1983) v návaznosti na rozvoj elektroniky i na další aspekty – např. snížení maloobchodních cen součástek, zejména polovodičových – se prudce zvýšil zájem radioamatérské veřejnosti o desky s plošnými spoji. Značný nárůst požadavků na výrobu i expedici dobře ilustruje přehled, ukazující objem – v Kčs – expedovaných desek v jednotlivých letech. Pro představu o nárocích na pracovníky expedice ještě dodejme, že uvedené objemy byly expedovány dvěma pracovníky; od r. 1984 lze (díky spolupráci s externími spolupracovníky) charakterizovat počet zaměstnanců v expedici číslem 2,5.

Objem expedovaných desek v tisících Kčs

1977	1978	1979	1980	1981	1982	1983	1984
499	588	747	762	795	807	839	1034

Samotný maloobchodní obrat není jistě jednoznačným ukazatelem a nevystihuje dokonale nároky na činnost, související s rozesláním desek. Co všechno tvoří pracovní náplň expedičního pracoviště a které momenty ji ovlivňují?

Položení této otázky mi dovoluje seznámit čtenáře se situací v expedici desek s plošnými spoji a pokusit se ve stručnosti uvést některá fakta, vysvětlující současný nepříznivý stav v dodávkách desek zákazníkům.

Činnost expedice (uvědomte si prosím, že jde o kapacitu „dvou a půl osoby“)



Miroslav Karel

zahrnuje tyto práce: příjem došlé pošty (v současné době až 500 objednávek a dopisů denně); rozřídění a sumarizace objednávek podle požadavku na jednotlivé typy desek: zpracování objednávky pro výrobu; převzetí hotových desek z výroby; vyhotovení příjmového dokladu; zařazení desek do zásobníků a „vychystávání“ na jednotlivé objednávky; zabalení a označení zásilky všemi nutnými razítky a údaji; vypsání složenk; zapsání do rejstříku; podání zásilky na poštu; evidence zaplacených dobrek. K tomu přistupuje ještě dobropisování a evidence vrácených zásilek, korespondence, vyřizování mnoha telefonátů, popř. urgencí apod. Vzhledem k množství prací uvedených v tomto výčtu není již v žádném případě možno potvrdit došlé objednávky a každý telefonát nebo písemné urgencye odebírají již tak nedostatečnou kapacitu pracovníků expedice. Určité problémy jsou způsobeny i omezenými prostorovými možnostmi a hlavně tím, že práci ovlivňuje lidský faktor – jedná se o ruční práce, které prakticky nelze zmechanizovat nebo zvěčňovat jejich produktivitu.

Za zmínku stojí ještě skutečnost, kterou zaregistrovali i naši zákazníci; maloobchodní ceny desek byly ke dni 5. 4. 1984 sníženy o 33 %, což zvýšilo zájem o desky i počet objednávek; nárůst práce expedičních pracovníků je tedy v posledním roce ještě větší, než by se zdálo podle údajů v tabulce.

Jaké jsou konkrétní hlavní příčiny dlouhých dodacích lhůt ve vyřizování objednávek; máte nějaké další problémy, jež nesouvisí bezprostředně se zvýšeným počtem zakázek?

Odpověď na tuto otázku není lehká. Příčin je několik, v souhrnu dávají nepříznivý výsledek a tak zkrusují maximální iniciativu, pracovitost a snahu pracovníků expedice i výrobního závodu zvládnout náročné úkoly.

Jednou z konkrétních příčin je, že v letech 1983 a 1984 byly uveřejněny v AR některé zajímavé a z hlediska amatérů žádoucí konstrukce, v nichž byly použity desky např. R101, S12, S43, S70, S71.

Situace je trochu paradoxní: na jedné straně jsme rádi, že je o desky s plošnými spoji zájem, z druhého pohledu je jasné, že nejsou dostatečné kapacitní možnosti ani ve výrobě, ani v expedici, aby bylo možno zájemce v přijatelné době uspokojit.

V současné době (v době rozhovoru, tj. koncem dubna) máme asi 9000 objednávek nevyřízených. Vezmeme-li v úvahu, že expedice je schopna vyřídit maximálně 1200 až 1300 objednávek měsíčně, vidíme, že situace není jednoduchá a bez radikálního řešení se těžko změní, zvláště když samozřejmě docházejí denně další a další objednávky.

V souvislosti s tím považují za vhodné seznámit čtenáře se skutečností, že celá expedice je zajišťována jednou pracovníci v řádném pracovním poměru a třemi důchodci v rozsahu poloviny fondu pracovní doby v měsíci. Je tomu tak proto, že platové zařazení pracovníků expedice v návaznosti na platné směrnice ministerstva obchodu je velmi nízké a tedy nezajímavé pro občany v produktivním věku.

Jak jsem se již zmínil, kapacita expedice je značně snižována vyřizováním telefonátů a podáváním informací různého charakteru. Rád bych chtěl při příležitosti publikace tohoto rozhovoru požádat naše zákazníky, aby zbytečně netelefonovali, neurgovali, nežádali změny v objednávkách, popř. nevraceli zakázky bezdůvodně zpět. To vše se pak promítne do dalšího prodlužování dodacích lhůt.

Nejčastější dotazy jsou na ceny desek, proto bych je zde rád též uvedl:

Cena desky s jednostrannými plošnými spoji je 24 Kčs/1 dm<sup>2</sup>,

desky s oboustrannými plošnými spoji 42 Kčs/1 dm<sup>2</sup>;

podle těchto údajů si může každý zájemce cenu příslušné desky sám zhruba určit.

Proč se v současné době nevyrábějí desky s oboustrannými plošnými spoji – to je další častá otázka. Po zrušení výroby námi dosud používaných chemikálií z n. p. Grafotechna Praha (emulze a vývojky) jsme museli výrobu desek orientovat na nové roztoky (prakticky zpracovat novou výrobní technologii) a zajišťovat pro ni jiné výrobní zařízení. Vzhledem k náročnosti mj. i na investiční prostředky není vše v takovém stavu, abychom mohli výrobu oboustranných plošných spojů zahájit v dohledné době.

**Obchodní úsek v Hradci Králové zajišťuje i maloobchodní prodej v pražské Radioamatérské prodejně Svazarmu. Co je příčinou vytváření neúnosných frontů zákazníků a proč byly provedeny změny pracovní doby?**

Radioamatérskou prodejnu Svazarmu, Budečská 7, Praha 2, není třeba čtenářům AR představovat. Plní své poslání – uspokojování potřeb radioamatérské veřejnosti prodejem součástek, radioamatérských tiskopisů a výrobků vyráběných naším podnikem – již druhou desetku let. Z podobných příčin jako u desek s plošnými spoji vzrostl i v poslední době zájem i o ostatní elektronické stavební prvky a kapacita této prodejny je nedostatečná (jak počtem pracovníků, tak i prostorem prodejních a skladovacích ploch). Za tohoto stavu není možné zajistit větší „průchodnost“ zboží prodejnou, takže se vytvářejí fronty zákazníků. Koncem roku 1984 a počátkem roku 1985 byly provede-

ny vedením podniku personální změny, v měsíci lednu 1985 se prováděla předávací inventarizace. V době tohoto rozhovoru se ještě nepodařilo prodejnu obsadit plánovaným počtem pracovníků, proto bylo nutné po dohodě s odborem obchodu ONV Praha 2 měnit prodejní dobu tak, abychom alespoň částečně uspokojovali potřeby našich zákazníků. Vzhledem k náročnosti na prodáváný sortiment zboží a s ohledem na hmotnou odpovědnost tento nedostatek pracovních sil nemůžeme řešit brigádnicky nebo zaměstnáváním důchodců v krátkodobém pracovním poměru.

Proto nejsme schopni ani plně zajistit prodej zboží na dobírku, takže zasíláme pouze ty druhy zboží, které jsou pro radioamatéry dosažitelné prakticky pouze v této prodejně (krytalové jednotky, krytalové filtry, radioamatérské tiskopisy, QSL lístky, mapy apod.). Většina ostatního zboží je nebo má být v sortimentní náplni prodejen TESLA ELTOS, popř. Drobné zboží apod.

O příčinách nedostatku nejžádanějších desek s plošnými spoji jsme již hovořili. Pro úplnost uvádím, že jsou prodávány vždy poslední dva ročníky a desky univerzální, popř. desky, o něž projevují zákazníci trvalý zájem.

Nepříznivou situaci, která se vytvořila v tomto roce v naší prodejně, se snažíme řešit zajištěním kvalifikovaných pracovníků prostřednictvím inzerce, vývěsek i osobním jednáním, zatím však bezúspěšně, protože případné zájemce stálý nával zákazníků a množství práce od nástupu do prodejny odradí. Je zcela běžné, že ještě hodinu po skončení prodejní doby se prodává až do odbavení posledního zákazníka. O to více nás všechny mrzí některé urážlivé výroky na adresu pracovníků prodejny.

**Z rozhovoru vyplývá, že jsou problémy, které nejste schopni v rámci svých možností úplně vyřešit. Čtenáři byli seznámeni se současným stavem: můžete ji také říci, co bude pro zlepšení situace provedeno, jaké opatření chystáte a jaký je výhled do budoucnosti?**

Pokud se ještě vrátím k naší expedici desek s plošnými spoji, současné dodací termíny jsou asi 5 až 6 měsíců. Ve spolupráci s vedením výrobního závodu, za předpokladu zajištění nejnnutnějších finančních prostředků a zajištění mimořádného, zvýšeného přídeľu (bilančního limitu) chemikálií pro výrobu desek s plošnými spoji jsme schopni snížit skluz v dodávkách na únosnou míru 2 až 3 měsíce. Do jaké míry se nám toto podaří, posoudí čtenáři a naši zákazníci sami.

Situace v Radioamatérské prodejně Svazarmu by se měla podstatně zlepšit v 2. pololetí t. r. naplněním stavu pracovníků. Navíc můžeme našim zákazníkům sdělit, že se uskutečnila jednání s několika výrobními podniky a dodavateli a hospodářskými smlouvami máme zajištěny přímé dodávky nejmodernějších součástek (hlavně polovodičových) z n. p. TESLA Piešťany a Rožnov, konstrukčních prvků (TESLA Kolín) apod. Pokud naši dodavatelé budou plnit své závazky dodávek do tržních fondů v souladu s našimi objednávkami, mají se radioamatéři opravdu na co těšit.

Vzhledem k prudkému rozvoji elektroniky v ČSSR a tím i stále většímu zájmu zákazníků o možnost nákupu perspektivních součástek spotřební elektroniky při-

pravujeme na rok 1986 rozšíření prodejní činnosti otevřením nové moderní prodejny v Hradci Králové s dostatečnou prodejní i skladovací plochou a zajímavým sortimentem zboží. O realizaci tohoto záměru budeme čtenáře informovat prostřednictvím AR, Radioamatérského zpravodaje, případně dalšími sdělovacími prostředky.

Děkují Vám za rozhovor.

Interview připravil Ing. P. Engel



**Vážená redakcia!**

Obraciam sa na Vás s prosbou o radu. Približne pred rokom som sa rozhodol, že sa pokúsím amatérsky si postaviť zosilňovač ZETA WATT 1420 podľa návodu, ktorý ste uverejnili vo Vašom časopise v číslach 3/84 a 4/84. Keďže nemám skúsenosti s výrobou dosiek s plošnými spoji, objednal som si dosku v Radiotechnike v Hradci Králové. V novembri minulého roku, po vyše polročnom čakani, mi nakoniec objednaná doska predsa len poštou prišla. Začal som teda so zháňaním potrebných súčiastok. Napriek tomu, že som mal veľa informácií o obrovských medzerách v sortimente predajní s elektronickými súčiastkami, skutočnosť ma doslova šokovala. Bývam v Bratislave. Máme tu dokonca až tri predajne, v ktorých by kúpa súčiastok pre spotrebnú elektroniku nemala byť žiadnym problémom. Bohužiaľ opak je pravdou: Už štvrt roku všetky tri predajne pomerne pravidelne navštevujem a dodnes sa mi podarilo z potrebných súčiastok zohnať len väčšinu odporov, niekoľko kondenzátorov, ale žiaden tandemový potenciometer, rovnako neúspešne sú moje pokusy zakúpiť IO MA1458 či MDA 2020.

Najviac ma znepokojujú neisté informácie predavačov o tom, že MDA2020 sa vraj prestali vyrábať. Tento fakt by ma vzhľadom na množstvo času strávené pri zháňaní doteraz získaných súčiastok mrieľ hľadám najviac. A preto by som Vám bol povďačný za poskytnutie akejkoľvek detailnejšej informácie o spomínanom IO, resp. poskytnutie informácie o tom, kde by som prípadne mohol MDA2020 získať (napr. formou dobierky), či kde by som mohol akoukoľvek cestou získať nedostatkové súčiastky na stavbu zosilňovača potrebné.

Za Vašu odpoveď Vám vopred ďakujem a prajem Vám veľa zdraru vo Vašej práci

Ing. Favoľ Trgíňa,  
Bratislava

**Redakce neví, co by odpověděla. Najde se někdo, kdo by dovedl odpovědět?**



**Na čtené dotazy, v jakém stadiu je výroba již několik let ohlašováného transceiveru Labe (Radiotechnika, podnik UV Svazarmu) jsme začátkem května tohoto roku zjištěli:**

Základní vývoj transceiveru byl ukončen v roce 1984 a čtyři hotové vzorky transceiveru byly postupně zapůjčeny různým institucím i jednotlivcům k vyjádření a ověření. V roce 1985 by mělo být vyrobeno dalších 25 kusů. Vedením tohoto úkolu byl namisto dřívějšího vedoucího Vladimíra Němce pověřen Milan Vinkler (syn OK1AES). Podle propagačních materiálů podniků Radiotechnika je předpokládaná cena transceiveru Labe 35 000 Kčs. AR



## Radista vypravuje

K výročí  
Slovenského národného povstání

Je tomu již 40 let, co dozněly výstřely v dolnách a lazech Malé i Velké Fatry, v Slovenském Rudohorí a Nízkých Tatrách. Je tomu již dávno, co přestala téci krev v Inoveckých horách i v Beskydech, dohofely vatry povstaleckých jednotek i partyzánských skupin, které tak věrně symbolizovaly a hlásaly celému pokrokovému světu, že i malý národ může být velký svými činy, svým odhodláním bránit se.

Pomníky padlých pomalu zarůstají travou a jména hrdinů se z nich pomalu ztrácejí. Přesto, že válka je dnes jen vzpomínkou, vyprávění o činech lidí, kteří nasazovali nebo dali životy ve jménu spravedlivé věci, na nás působí i dnes. Lidská paměť zaznamenala jejich činy pro další generace. Jedním z těch, na kterého při příležitosti výročí SNP vzpomínáme, je náš národní hrdina Jan Šverma. Zakládající člen a poslanec KSČ, za války člen moskevského vedení KSČ, marxistický teoretik, komunistický politik, novinář, poslední šéfredaktor předmnichovského Rudého práva, jeden z největších zastánců rovnoprávnosti Čechů a Slováků. V době SNP se aktivně podílel na řízení politické práce a osobně se zúčastňoval bojových akcí. Jeden z jeho posledních novinářských článků vyšel 22. října 1944 ve slovenské „Pravdě“. Článek měl příznačný titul: „Boj poslední – boj nejtěžší!“ Jako by tušil, že obsah tohoto článku bude tečkou za jeho životem. Byl psán v nepředstavitelně těžké bojové situaci, kdy nacistická vojska stále více a více svírala centrum SNP v oblasti středního Slovenska. Před odchodem z Banské Bystrice byl Jan Šverma velením vyzván k opuštění povstaleckého území zvláštním letadlem. Byly k tomu vážné politické důvody; těžká bojová situace na frontě a zvláště jeho zdravotní stav.

Nabízený odlet Jan Šverma odmítl slovy: „Nepřišel jsem na Slovensko řečnit a psát, ale hlavně bojovat! Zvláště v tak tragické době pro tento národ nemohu odletět! Byla by to zrada!“ Ještě pak 7. listopadu promluvil na oslavě, kterou na počest VŘSR uspořádala partyzánská skupina, se kterou odešel do hor, kde pak v noci z 10. na 11. listopadu 1944 vyslelním zahynul.

Bojovníci SNP byli postupně přesilou nacistických vojsk zatlačováni do vyšších a vyšších poloh našich hor a tak odříznuti od zdrojů potravin a základen zbraní a stříeliva... Jejich postup do hor za mimořádně nepříznivého počasí do partyzánských podmínek vyžadoval mimořádnou fyzickou zdatnost, odolnost a pevné zdraví. A to vše chybělo Janu Švermovi. Nebylo náhodou, že jej vojenská odvodní komise v roce 1921 neodvedla.

Jen ten, kdo zakusil pochod v metrových závějích s plnou polní na zádech, pochopí tu nadlidskou námahu. Za nočních pochodů čelní družstvo (v jeho stopě postupovala další) ušlo 1,5 až 2 km za hodinu. A to byl výkon, který by „položil“ i toho nejlepšího sportovce. Jer: pocit, že máte v patách dobře živěné, odpočaté horské jednotky fašistů na lyžích, se stovkami psů, zvedal vysílené bojovníky k maximálnímu výkonu.

Bylo to třetí den nepředstavitelně těžkého pochodu, kdy Jana Švermu, těžce nemocného, v horečkách opustily síly. Klesl a více nevstal.

Radista Jan Mihálik z Humenného,

Jan Šverma  
se svými  
službojovníky  
pod horou  
Chabenc



účastník SNP, k smrti národního hrdiny Jana Švermy později vypravoval:

„V ten den, tj. 10. 11. 1944 jsem skončil službu u radiostanice PRIM, která byla již několik dní v zemižance na svazích Soliska, necelých 600 m od štábu. Radiová stanice pracovala jen na příjmu, vysílače jsme zapínali jen na přímý rozkaz velitele nebo na rozkaz řídicí stanice velitele 2. výsadkové brigády. Zákaz radioprovozu platil v plném rozsahu pro všechny radiostanice bojového úseku. Velitelé totiž usuzovali, že vysílače jsou zaměřovány Němci a tak poujati nepřímou palbu dalekonosných děl. Proto jsme byli i s radiostanicemi umístěni mimo prostor štábu, ale ani to nepomáhalo. Fašistické velení mělo v tu dobu dostatek zpráv a navíc terén nám poskytoval jen malé manévrovací možnosti. Proto i naše stanoviště bylo střídané postřelováno palbou houfnic, později i minometnými bateriemi. V noci z 10. na 11. listopadu 1944 byla zahájena zhuštěná dělostřelecká palba, která mezi námi vyvolala obavy z ofenzívy, která skutečně nedala na sebe dlouho čekat. Ještě za ranní tmy nás čelní jednotky fašistického Wehrmachtu přepadly ze dvou stran na Solisku, poblíže naší základny, kde se nacházel i hlavní partyzánský štáb s několika bojovými jednotkami. Tehdy jsem ještě nevěděl, že u štábu se nachází i Jan Šverma. Věděli jsme však, že mezi námi jsou i někteří političtí pracovníci z Moskvy.

Obranný boj na Solisku trval několik hodin. Počet raněných stále stoupal, a proto bylo rozhodnuto vést boj na zdrženou zpětným odřadem a pod jeho ochrannou ustoupit hlouběji do hor, vzhledem k tomu, že nepřítel urychleně přisunoval nové jednotky a obsazoval důležité body v horských údolích. A tak se vytvořil na úbočí Soliska směrem na Skalku-Chabenc nekonečný zástup z ustupujících jednotek. V mlze a ve vysokém sněhu, v závějích a vánicích se pochod postupně proměňoval v úplné peklo. Ledový sníh omezoval viditelnost na minimum, bolestivě drásal nekrytý obličej i oči. V noci téhož dne se vysílení a promrzlí povstaletci pokusili překonat zvláště obtížný horský úsek pod Chabencem, aby se dostali na lesnaté horehorské stráně Nízkých Tater, z dosahu prudké vánice k dřevu a tak i k ohni. A právě tam, na kluzkém zledovatělém skalnatém srázu se ve vánici Jan Šverma odloučil od své skupinky (pravděpodobně již ve vysokých horečkách) a ztratil se. Klesl a již více nevstal. Na druhý den ráno byl zvláštní skupinou nalezen poblíže pochodové osy mrtev. Krutý mráz změnil jeho tvář po-

znamenanou těžkou, nevyčísitelnou nemocí a útrapami posledních měsíců. Tento pochod byl stejně tragický i pro další desítky bojovníků SNP. Ti, kteří všechno přežili, přísahali, že budou pokračovat v duchu Švermova hesla: „Bít se dále v horách a když na to přijde, budeme se bít i jednotlivě, až do konečného vítězství nad fašismem!“

11. listopadu 1944 v odpoledních hodinách odesíláme rádiem na štáb 1. ČS. armádního sboru i na hlavní štáb partyzánských jednotek v Kyjevě telegram. Zprávu o smrti poslance a novináře Jana Švermy. A již v noci prostřednictvím moskevského rozhlasu pro Československo se tuto zprávu dovídají i naši doma. Náš národ ztratil dalšího velkého syna... Tak končí své vyprávění radista Jano Mihálik.

S. Husárik

Dne 31. 1. 1985 ve věku nedožitých 54 let opustil řady pferovských radioamatérů



Vítězslav  
Němec,  
OK2BDY

Pracoval od roku 1959 jako zakládající člen stanice OK2KJU, operátor, funkcionář a hlavně všestranně erudovaný konstruktér. Své zkušenosti předával nejen ostatním členům radioklubu, ale uplatňoval je i na svém pracovišti v oboru měření a regulace. Byl příkladem člověka, který každou práci odevzdávanou nám, radioamatérům i společnosti, měl dobře promyšlenou technicky i funkčně.

Všem nám bude chybět jako obětavý kamarád.  
RR OV Svazarmu v Přerově, OK2KJU



## Ze zasedání rady radioamatérství ČUV Svazarmu

Na svém březnovém zasedání projednávala rada radioamatérství ČUV Svazarmu závěry 4. plenárního zasedání ČUV Svazarmu s návazností na 3. zasedání ÚV Svazarmu, která byla věnována současnému stavu a výhledu organizační výstavby Svazarmu do roku 1990. Ze všech zmíněných jednání vyplývá, že je nutno zlepšovat a upevňovat vnitrosvazovou činnost a řídicí práci. Krajské výbory Svazarmu již byly seznámeny s hlavními směry a úkoly rozvoje odbornosti elektronika, nyní dostaly za úkol analyzovat, proč v naprosté většině nebyl splněn úkol výstavby krajských kabinetů elektroniky (kabinety elektroniky zatím fungují jen v Jihočeském kraji, v Praze a částečně v kraji Východočeském a Severomoravském).

Z rozboru statistického hlášení o rozvoji naší organizace za rok 1984 plyne, že v odbornosti radioamatérství přibýlo 640 členů Svazarmu (směrné číslo ČUV Svazarmu bylo překročeno o 360). Podíl jednotlivých krajů je velmi různý: největšího nárůstu členské základny v naší odbornosti zaznamenali v Jihočeském (185), Středočeském (234) a Severomoravském (403) kraji, oproti tomu se členská základna radioamatérství snížila v Severočeském (o 118), Východočeském (o 180) a Zápa- dočeském (o 50) kraji.

V současné době je v ČSR v odbornosti radioamatérství organizováno celkem 1569 žen, což představuje za uplynulý rok sedmiprocentní nárůst.

Prvořadým úkolem zůstává získávání a výchova mládeže, neboť – jak vyplývá ze statistiky, v roce 1984 vstoupilo do našich radioklubů méně dětí a mládeže, než bylo předpokládáno.

Zajímavé jsou údaje o radioamatérských výkonnostních třídách v ČSR v roce 1984: rádiový orientační běh 1124 držitelů VT, moderní víceboj telegrafistů 200, sportovní telegrafie 387, práce na krátkých vlnách 336, práce na velmi krátkých vlnách 421, provoz přes radioamatérské družice 43. Vyskytly se však okresy (celkem jich bylo deset, mezi nimi i Uherské Hradiště, sídlo tréninkového střediska mládeže v MVT), které na konci roku 1984 ve svém hlášení neuvádějí ani jediného držitele výkonnostní třídy.

Rada radioamatérství ČUV Svazarmu se seznámila s dvěma novými dokumenty: s Jednotným řádem branné technických soutěží a s „Jednotnou brannou sportovní klasifikací Svazarmu“, které vstoupily v platnost 1. ledna 1985. Bohužel v obou dokumentech se vyskytují v oddílech, týkajících se radioamatérských sportů, rozpory; proto rada doporučila krajským výborům Svazarmu a jejich radioamatérským radám, aby se při okresních a krajských technických soutěžích zatím soutěžilo podle dosavadních pravidel.

Z vyřízených žádostí radioamatérů: Tituly mistrů sportu doporučila rada udělit J. Kolomému, OK1MSN, a S. Zelerovi, OK1TN; propůjčení zvláštních volacích značek pro závody v roce 1985 schválila pro ing. K. Karmasina, OK2FD (OK6RA), a pro J. Slámu OK2JS (OK6DX); volací značku s dvoupísmenným sufiksem dpo-

ručila přidělit F. Balkovi, OK1IBF, a schválila přiznání I. VT v práci na KV P. Konvalinkovi, OK1KZ, a I. VT v práci na VKV B. Slavičkovi, OK2BBS. Rada upozorňuje všechny žadatele, že jejich žádosti musí být předkládány na předepsaných formulářích (k dispozici u RR OV Svazarmu) a musí obsahovat přesné informace (které zvláštní druhy provozu, jaký zvýšený příkon atd.) a žádost musí být doložena všemi předepsanými potvrzeními.

OK1DVA

## ERA '85 Šumperk se blíží

Loňského roku se rozběhla v ZO Svazarmu Hifi klub při SKZMŠ Šumperk příprava 17. celostátní přehlídky technické tvořivosti ve svazarmovských odbornostech elektronika a radioamatérství. Rozšířením náplně přehlídky došlo ke změně jejího názvu, dříve HIFI-AMA, nyní ERA '85. Název symbolizuje nejen novou éru v technice, éru elektroniky, ale i počáteční písmena oborů Elektronika, Radiotechnika a Automatizace.

Přehlídka se bude konat od 7. do 12. října 1985 v Domě kultury ROH n. p. Pramet Šumperk na počest 40. výročí osvobození Československa Sovětskou armádou. Pořadatelem je ÚV Svazarmu, zaštitu převzal OV KSC Šumperk a FMEP. Na organizaci přehlídky ERA '85 se podílejí rada elektroniky a rada radioamatérství OV Svazarmu Šumperk.

Soutěžní částí 17. celostátní přehlídky ERA '85 Šumperk se zúčastní exponáty postupující z krajských kol ve smyslu Jednotného řádu branné technických soutěží v elektronice a radioamatérství. Nesoutěžní exponáty budou reprezentovat tuzemské výrobce a metodická střediska Svazarmu.

Součástí celostátní přehlídky bude odborný program pro svazarmovské konstruktéry. Technické přednášky a besedy budou probíhat po celou dobu přehlídky a budou převážně zaměřeny na současný stav výpočetní techniky, radiotechniky, novinek záznamové a reprodukční techniky a spotřební elektroniky. Program jednotlivých přednášek bude zveřejněn v propozicích soutěže a jeho skladba je zvolena tak, aby zaujal co nejširší kádr svazarmovských konstruktérů. Odborný program bude formou besed zpřístupněn.

Přehlídky svazarmovských konstruktérů ERA '85 se zúčastní členové radioklubů a klubů elektroniky s výrobky, které byly hodnoceny na krajských přehlídkách. Výrobky budou hodnoceny technickou porotou v příslušných kategoriích, daných Jednotným řádem branné technických soutěží v elektronice a radioamatérství.

V programu přehlídky ERA '85 budou i přednášky s radioamatérskou tematikou, určené pro širší veřejnost, týkající se šíření vln, radioamatérského provozu, antén a měření na KV a VKV.

Po dobu přehlídky bude z expozice radioamatérů okresu Šumperk vysíláno v pásmu 144 MHz přes dostupné převaděče i přímo propagační stanice místního radioklubu OK2KEZ. Každá stanice za jedno navázané spojení obdrží příležitostný QSL-lístek. Všechny QSL-lístky budou před odesláním slosovány a tři vylosované stanice obdrží věcnou cenu.

Vyzýváme elektroniky i radioamatéry,

aby podpořili tuto důležitou svazarmovskou akci svými exponáty, jako největšími, případně navazováním spojení oživilo radioamatérskou atmosféru kolem propagační vysílací stanice.

Ing. J. Svoboda, J. Klátil, MS, OK2JI

## Jarní zasedání rady elektroniky ÚV Svazarmu

V úvodu zasedání seznámil předseda rady s. Uher přítomné s hlavními myšlenkami referátu předsedy ÚV Svazarmu generála Horáčka, který přednesl na 4. zasedání ÚV Svazarmu, a s obsahem některých diskusních příspěvků. V pracovní části zasedání rada projednala návrh materiálů technického zabezpečení krajských, okresních i základních organizací elektroniky s výhledy na příští pětiletku. V další části byla projednána opatření Svazarmu k realizaci Programu rozvoje účasti dětí a mládeže na vědeckotechnickém rozvoji na období 8. pětiletky tak, jak je stanovil VII. sjezd Svazarmu.

Z programu vyplývá, že práci s dětmi a mládeží je třeba považovat za jednu z nejvýznamnějších forem politické a společenské angažovanosti. Z hlavních úkolů Programu:

- Při krajských a okresních (ústředním) kabinetech elektroniky Svazarmu vytvořit kádrové a organizační předpoklady pro činnost metodických center práce s dětmi a mládeží.

- K propagaci a prohloubení dosažení úrovně vědeckotechnické aktivity dětí a mládeže pravidelně organizovat systém technických soutěží mládeže v elektronice a radioamatérství a konference mladých elektroniků a radioamatérů. Nejúspěšnější exponáty zařazovat do celostátní přehlídky ZENIT.

- Připravit a vydat učební a studijní materiály z nových disciplin elektroniky pro mládež.

- Každoročně vypisovat konkurs v odborném tisku Svazarmu na návrh a zhotovení stavebnic pro polytechnickou výchovu dětí a mládeže.

- Zabezpečit, aby každý klub elektroniky a radioklub pečoval o oddíl nebo kroužek mládeže.

Dále byla rada seznámena s podklady pro směrnici k činnosti v r. 1986, z nichž mimo jiné vyplývá, že ÚV Svazarmu by měl ještě hlouběji rozvinout spolupráci s ČSVTS, SKTIR, FMNO, FMV, FMS, FMEP a jeho GR VJH s cílem získat větší politickou podporu těchto orgánů, zabezpečit větší využívání jeho odborných kadrů a zajistit nedostatkový materiál a techniku, a zabezpečit distribuci přebytečného a neupotřebitelného materiálu od těchto složek a jim podřízených výrobních podniků.

Rada se také kriticky vyjádřila k úrovni členských služeb Svazarmu a hovořilo se i o nutnosti zavést systém do distribuce a výměny programů výpočetní techniky.

V závěru rada schválila propozice soutěže v programování, o které jsme naše čtenáře informovali v AR 5, a propozice přehlídky ERA '85, o které informujeme na této straně.

JaK

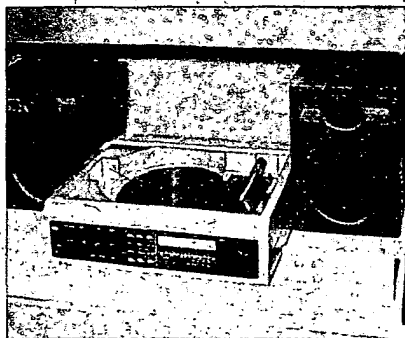
## Stručně z MVSZ Brno 1985

... již po šestnácté můžeme na tomto veletrhu spotřebního zboží srovnávat úroveň nabídky československého zboží s nabídkou, kterou k nám přiveze vystavovatelé z 33 zemí celého světa. Jejich účast v tak vysokém počtu svědčí o tom, že zájem obchodovat s Československem neklesá a že Brněnský veletrh si za dobu své existence vydobyl ve světě svou prestiž ...

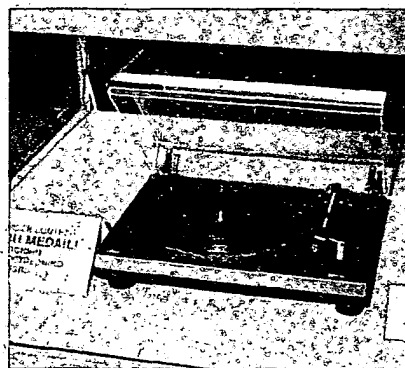
Ze zahajovacího projevu ministra zahraničního obchodu ČSSR ing. Bohumila Urbana, CSc.



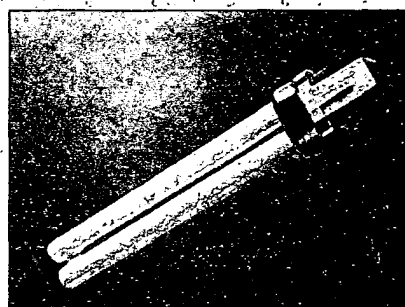
Obr. 1. Přehrávač CD TESLA



Obr. 2. Gramorádio TESLA 1039 A Dominant



Obr. 3. Gramofon TESLA NC 30



Obr. 4. Nová zářivka TESLA PL 9W



Obr. 5. Alkalické články LR 14

Veletrh probíhal letos ve dnech 17. až 23. dubna s již tradičně bohatou zahraniční účastí. Nejrozsáhlejší expozici ze socialistických zemí měl náš největší obchodní partner – Sovětský svaz, dalšími státy pak byly Jugoslávie a NDR. Z nesocialistických zemí mělo největší výstavní plochu Rakousko, po něm NSR a Itálie.

Mezi exponáty 490 tuzemských vystavovatelů netvořily výrobky spotřební elektroniky nejpočetnější část (zvýrazněným tématem byl letos sport – turistika – volný čas), přesto se mohli návštěvníci seznámit s některými zajímavými novinkami, které obohatí náš trh v nejbližší budoucnosti.

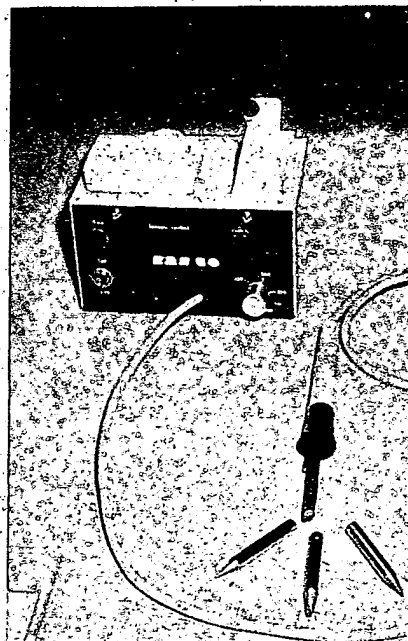
Náš hlavní výrobce – koncern TESLA SE Bratislava, představil na veletrhu kromě dosud běžného sortimentu dvě novinky, na něž se soustředil velký zájem veřejnosti. Na vývoji první z nich (videomagnetofonu VHS – typ VM12 H) se podíleli pracovníci podniků v Bratislavě, Litovli a Přelouči a jeho výroba je zajišťována na základě bilaterálních smluv se SSSR. Druhou byl přehrávač desek s digitálním záznamem (Compact Disc), jehož výroba by měla být zahájena ještě letos (obr. 1). Bude zajišťována v kooperaci s firmou Philips. Měla by se postupně rozšiřovat tak, aby na konci nové pětiletky byly na trhu tři typy. A jste-li zvědaví na cenu, lze zatím uvést jen předběžně, že se uvažuje asi o částce 10 až 13 tis. Kčs (podle provedení jednotlivých typů), přičemž cenu desky lze předpokládat asi 400 Kčs.

Vratme se však ke klasickému sortimentu. V letošním roce se má začít vyrábět stereofonní kazetový magnetofon (hi-fi) SM 260, o němž jsme psali v AR již loni. Také výroba stereofonního přijímače typu 820 A má být zahájena v letošním roce, stejně jako čs. „walkmana“ KM 340. Stolní gramorádio Dominant 1039 A (obr. 2) bylo letos navrhováno na účast v soutěži o zlatou medaili. Úspěch na veletrhu slavilo nové stereofonní gramofonové šasi jak samotné (HC 30), tak v gramofonovém přístroji

NC 300 (obr. 3) i gramofonu se zesilovačem NZC 300.

Do výrobní nápině koncernu SE patří i světelné zdroje a elektrochemické zdroje proudu. Stává se již tradicí, že některou z medailí si z veletrhu odnáší k. p. TESLA Holešovice – bylo tomu tak i letos: Na obr. 4 je nové provedení malé zářivky (typ PL 9W), které je z hlediska výrobní technologie dokonalejší než původní tvar U. K. p. Bateria Slaný upoutal zájem návštěvníků novými typy článků: alkalickým typu LR 14 (obr. 5), lithiovým článkem BR 2025 mincového tvaru a novými typy nikodakmiových článků.

Také ostatní koncerny resortu FMEP přispěly svou troškou do sortimentu spotřební elektroniky. Pro amatéry byla velmi atraktivní elektronicky regulovatelná páječka ERS-500 (obr. 6) z k. p. TESLA Liptovský Hrádok (koncern IE Praha), a to nejen pro své technické a užité vlastnosti, ale zejména pro předpokládanou cenu asi 400 Kčs. Ještě letos chtějí v Hrádku vyrobit prvních 5000 kusů těchto páječků, které by měly být zákazníkům dostupné v prodejnách TESLA ELTOS. Z výrobků koncernu ZSE zasluhuje zmínku např. měnič napětí (ss 12 V/st 220 V/15 W) KONVERT, umožňující napájet malé spotřebiče, jako holicí a masážní strojky apod., z automobilové baterie. Polytechnickou stavebnici MEZELEKTRONIK (MEZ Frenštát) si můžete prohlédnout na 4. straně obálky tohoto čísla AR. Z výrobků koncernu ZAVT byl zajímavý např. souřadnicový zapisovač MINIGRAF. Několik novinek představil na veletrhu koncern TESLA ES: lze však pouze konstatovat, že v současné době zejména amatéři netíží ani tak sortiment vyráběných součástek, jako spíše jejich nedostupnost v maloobchodní síti. Z koncernu TESLA MLP byly vystavovány již známé měřicí přístroje „školní“ řady; o zlatou medaili se ucházel přenosný školní mikropočítač TEMS 48 A (TESLA Liberec). Nový typ univerzálního měřiče

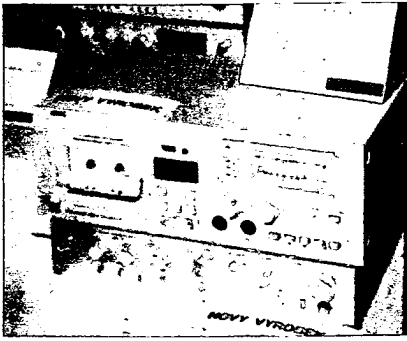


Obr. 6. Páječka s elektronickou regulací

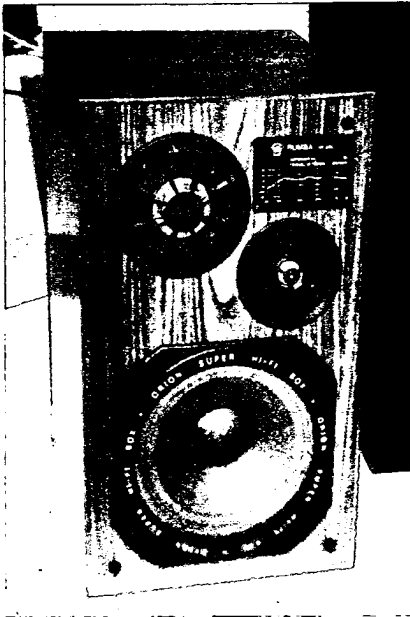


Obr. 7. Svazarm na 16. MVSZ Brno





Obr. 8. Z expozice SSSR



Obr. 9. Třípásmová soustava RUMBA z MLR

ciho přístroje PU 500 již řada amatérů zná z vlastní praxe.

Nejen resort elektrotechnického průmyslu se postaral o uspokojování zájmu veletržních návštěvníků – příznivců spotřební elektroniky. Snímek na obr. 7 nám přibližuje expozici (letos opět větší) podniku ÚV Svazarmu Elektronika. Mezi přitažlivé exponáty patřil směšovací zesilovač TM 120 stereo (jeho snímek je na 4. straně obálky). Má osm mikrofonních vstupů nebo dva vstupy stereo pro gramo a dva vstupy stereo pro magnetofon. Každá jednotka má čtyřpásmový korektor. Přístroj je vybaven dvěma samostatnými sběrnými pro poslech a efektními zařízeními. Indikace sloupcem dvanácti diod je přepínatelná (špičková/efektivní hodnota). Letos má být vyrobeno prvních sto

kusů. Posledním tuzemským výrobcem, o němž se chceme zmínit, je ČSF, Filmové studio Barrandov, odštěpný závod v Gottwaldově. Na snímku na 4. straně obálky si můžete prohlédnout část jeho expozice. Kromě již známých druhů magnetických pásek na cívkách i kazet, jejichž jakost díky systematické inovaci dosahuje světového standardu, byly vystavovány dvě novinky. Jednou z nich je čistící kazeta EMGETON HC-1. Délka čistícího pásku 1,6 m je volena tak, aby doba čištění byla optimální; ve dvoudílném pouzdru na kazetu je návod k použití. Cena kazety je 30 Kčs. Milovníci jakostní reprodukce zvuku jistě uvítají další nový výrobek – magnetický pásek (na cívce) typu DP 25 LH. Vyznačuje se zlepšeným přenosem vysokých kmitočtů, malým šumem a zkrácením, velkou výstupní úrovní zaznamenaného signálu. Je srovnatelný se zahraničními výrobky kategorie LH.

Také ve stáncích zahraničních vystavovatelů si návštěvníci mohli prohlédnout zajímavé exponáty. V sovětské expozici byly vystavovány některé nové typy TVP (ukázka je na 4. straně obálky) a dále bytové kombinace hi-fi. Na obr. 9 je jakostní stereoformní kazetový magnetofon panelového provedení Vilma 3-stereo, v pozadí „věž“ Radiotechnika řady 101/201. Maďarští výrobci nabízeli již tradiční výrobky, dovážené do ČSSR: „mechaniky“ a hlavy pro kazetové magnetofony, ale také televizory, přenosné přijímače a kombinace, reproduktorové soustavy (třípásmový typ Orion HS 280 – na obr. 10 – se má dovážet). Také výrobky z expozice NDR patřily k tradičnímu sortimentu, tak jak jej známe z dovozu, ovšem rozšířenému o některé nové typy. Zájem návštěvníků se soustřeďoval také na bohatou skupinu součástí pro anténní techniku, které můžeme našim severním sousedům stále závidět.

Na závěr ještě k exponátům výrobců z nesoocialistických zemí. Převážnou část vystavovatelů spotřební elektroniky tvořili japonské firmy s již tradičně rozsáhlým výrobním programem, množstvím typů výrobků ve všech kategoriích, a jak jsme zvyklí, v pečlivém a líbivém vnějším provedení. Nemá význam zabývat se podrobněji jednotlivými exponáty z běžné produkce. Celkově lze konstatovat především trend ke stupňování komfortu obsluhy všech přístrojů, jejich vybavování mikroprocesorovými ovládacími a programovacími bloky a snahu o automatizaci provozu. U autorádií se např. používá tlačítkové ovládání ladění a hlasitosti, indikace ladění elektronickým displejem, kterého se využívá i pro zobrazení dalších přídavných informací; u přehrávačů se používají autoreverzovní systémy; automobilové přístroje jsou vybavovány ekvalizéry apod. U bytových zařízení, sestávajících z několika funkčních celků (běžný je přehrávač CD) je u dražších provedení používána ovládací jednotka, umožňující programování a automatizaci provozu. Elektronicky je indikována řada

funkcí. Kazetové magnetofony jsou převážně typu „auto reverse“; (v prospektu firmy AIWA se uvádí, že její „auto reverse“ je nejrychlejší na světě – změna směru se realizuje během intervalu 0,2 s!). Některé typy kazetových přístrojů jsou vybavovány automatickými měniči kazet, uložených ve vestavěném zásobníku. Dochází však k paradoxní situaci. Výchozí snaha zjednodušit a automatizovat obsluhu souprav bytových zařízení s pomocí moderních mikroelektronických součástek a obvodů vede díky jejich rozsáhlým funkčním možnostem (a také díky snaze výrobců nabídnout zákazníkům co nejvíce) k tomu, že obsluha těchto komplexů s jejich rozmanitými druhy a kombinacemi provozu včetně programování a pod. se stává opět velmi složitou. Má-li uživatel plně využít všech možností, které tyto moderní soupravy nabízejí, musí vynaložit značné úsilí nejen na prostudování, ale i na zapamatování všech ponaučení, obsažených v návodu k obsluze.

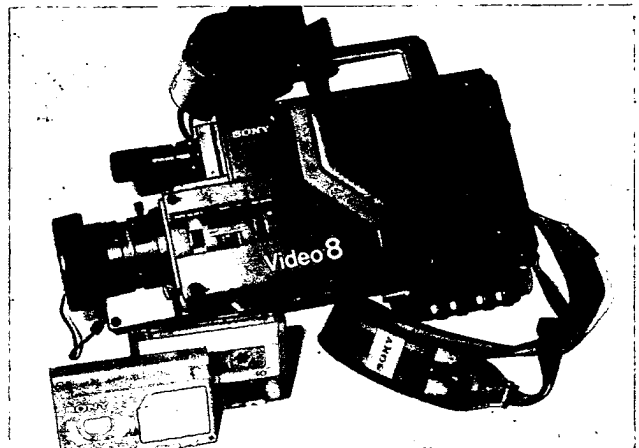
O dvou novinkách však chceme informovat čtenáře podrobněji; obě mohli návštěvníci zhlédnout v expozici firmy SONY. Na obr. 10 je opět jedno nej... tohoto výrobce: přenosný přehrávač desek CD je svými rozměry 127 x 36,9 x 32,5 mm a hmotnosti 60 dkg nejmenším podobným přístrojem na světě. Vlastní přehrávač (vpravo na obr.) obsahuje i celou elektroniku kromě koncového stupně (postačí k poslechu na sluchátka). V transportním pouzdru (vlevo na obr.) je zdrojová část a miniaturní aktivní reproduktorová soustava. Displej na čelním panelu přístroje indikuje pořadí a hrací dobu každé skladby. Reprodukce požadované skladby se volí tlačítkem, přístroj ji automaticky vyhledá.

Posledním přístrojem, jehož ukázkou přinášíme na obr. 11, je VIDEO 8 SONY. Blok, do něhož je spojena kamera s videomagnetofonem, má rozměry asi 117 x 193 x 344 mm a hmotnost asi 2 kg (není-li vložena baterie a kazeta). Videokazeta je téměř stejné velikosti jako standardní kazeta CC pro magnetofony (lze je vzájemně na obr. porovnat: videokazeta je vpředu, za ní je pro srovnání postavena běžná kazeta CC). Pro zájemce alespoň několik technických údajů: Spotřeba energie při záznamu – s elektronickým hledáčkem – je asi 7 W. Snímací prvek je typu CCD, umožňuje již obstojnou kvalitu obrazu při osvětlení 22 luxů, doporučené osvětlení je 300 luxů. Rychlost posuvu pásku je volitelná: „SP“ 20,051 mm/s (odpovídající doba záznamu na kazetě 90 min.) nebo poloviční („LP“, hrací doba 180 min.). Rekordér má možnost stříhových funkcí (je vybaven rotační mazací hlavou).

Kamera, předváděná v provozu, budila zaslouženou pozornost návštěvníků. Nelze dnes s jistotou tvrdit, jakým směrem se bude video v praxi dále rozvíjet; je však velmi pravděpodobné, že pro amatérské účely má osmička perspektivu před sebou.



Obr. 10. Nejmenší přehrávač desek CD



Obr. 11. Japonský přístroj pro videozáznam 8 mm



# AMATÉRSKÉ RADIO MLÁDEŽI

## Z činnosti radioklubů

Představuji Vám kolektiv OK3KSQ z Kysuckého Nového Města, který zvítězil v celoroční soutěži OK-maratón 1984 v kategorii kolektivních stanic. Vedoucím operátorem vítězného kolektivu je Lubomír Schreiter, OK3ZWX. Historie kolektivní stanice OK3KSQ je složitá a není bez velkých problémů, jako historie mnoha dalších kolektivních stanic.

Kolektivní stanice OK3KSQ je aktivní od roku 1981 a v současné době je jediným centrem radioamatérské činnosti na Kysuci. V kolektivu pracuje pět samostatných operátorů, tři YL operátorky ve třídě B a tři operátoři třídy C ve věku 11 až 12 roků. Členové radioklubu nezapomínají na výchovu mládeže a nových operátorů. Při základní škole vedou radioamatérský kroužek mládeže se zaměřením na MVT. Radioklub také v minulém roce uspořádal pro všechny operátory kolektivní stanice OK3KSQ technický kurs, během kterého si každý operátor postavil pro svoji posluchačskou činnost vlastní přijímač s krystalovým filtrem pro všechna radioamatérská pásma s provozem CW i SSB.

Celoroční soutěže OK-maratón se kolektiv OK3KSQ zúčastnil ve třech ročnících, dosud s nejlepším umístěním na 11. místě. V roce 1984 si operátoři kolektivy dali závazek, že se pokusí o co nejlepší umístění. Přesto, že jejich plány jim ve velké míře narušilo vedení vlastní ZO Svazarmu, které je bez vážnějších příčin odpojilo na pět měsíců z elektrovodní sítě, podařilo se jim v OK-maratónu 1984 zvítě-



Část kolektivu OK3KSQ. Zleva Miloš Chovanec, OK3-27791, VO Lubomír Schreiter, OK3ZWX, Alena Schreiterová, OK3-27790, a ing. Jaroslav Chovanec, OK3-27792. V popředí mladí operátoři kolektivy.

zit. Pět měsíců, ve kterých nemohli operátoři v kolektivní stanici vysílat, využili k účasti v soutěži v kategorii posluchačů, což se rovněž projevilo na jejich předním umístění v kategorii posluchačů.

Mezi operátory, kteří se nejvíce podíleli na úspěších kolektivní stanice, patří Alena Schreiterová, OK3-27790, Miloš Chovanec, OK3-27791, ing. Jaroslav Chovanec, OK3-27792, a Ján Chlebík, OK3-27602, který vykonává v současné době základní vojenskou službu. Všechny domácí i zahraniční závody v pásmu krátkých vln v minulém roce absolvovala Alena. O tom, že úspěšně, svědčí výsledkové listiny z těchto závodů. Alena se v loňském roce

zúčastnila rovněž s úspěchem několika závodů v kategorii posluchačů. V soutěži MČSP odposlouchala 1563 spojení. V letošním roce se zúčastní zkoušek pro získání povolení k vysílání pod vlastní značkou OK.

V plánech do příštích let kolektiv OK3KSQ v Kysuckém Novém Městě zůstává především příprava mládeže pro soutěže v telegrafii a MVT, výchova dalších operátorů kolektivní stanice, získání vyhovujícího QTH pro dolní radioamatérská pásma a samozřejmě účast v OK-maratónu a v dalších domácích i mezinárodních závodech v pásmech krátkých i velmi krátkých vln.

## OK-maratón

Dnes vám představuji jednoho z našich starších posluchačů, který se pravidelně zúčastňuje celoroční soutěže OK-maratón, dosahuje dobrých výsledků a svoji píli může být příkladem mladým a začínajícím radioamatérům.

Jan Hanzlík, OK2-14391, z Jablunkova si postavil svoji první krystaliku a jednolampovku ještě v době před druhou světovou válkou. Po osvobození naší vlasti pokračoval dvoulampovkou na síť a později přidal v stupěň s elektronkou EF9 podle návodu, uveřejněném v Amatérském radiu. V roce 1963 se stal členem Svazarmu a zakládajícím členem radioklubu sanatoria v Jablunkově, ve kterém se věnovali výchově mládeže.

Pracovní číslo posluchače obdržel v roce 1964 a tehdy se také stal členem radioklubu OK2KZT v Třinci. K poslechu v radioamatérských pásmech používal vypůjčený přijímač R3 se síťovým zdrojem. Vedle činnosti v radioklubu se podílel aktivní činností v různých funkcích v ROH, ČSTV a dalších organizacích Národní fronty.

K soustavné činnosti posluchače se dostal po dlouhých letech těžkého plicního onemocnění zásluhou naší rubriky Mládež a kolektivky v Amatérském radiu a celoroční soutěže OK-maratón. Za pomoci svého zetě Milana a přítele Emila, který je také posluchač, získal přímoměšující tranzistorový přijímač, který mu zhotovili podle Amatérského radia č. 5 a 6 z roku 1983. Díky tomuto přijímači již odposlouchal mnoho vzácných stanic z různých zemí a splnil podmínky mnoha diplomů. V roce 1984 se stal členem nově založeného radioklubu OK2KKV v Jablunkově.

Plánů do budoucna má Jan Hanzlík mnoho. Přejí mu hodně dalších úspěchů a aby ještě mnoho roků ve zdraví poslouchal v různých krátkovlnných pásmech na upraveném přijímači EL10 s konvertorem, který za pomoci svých přátel v nejbližší době uvede do provozu.

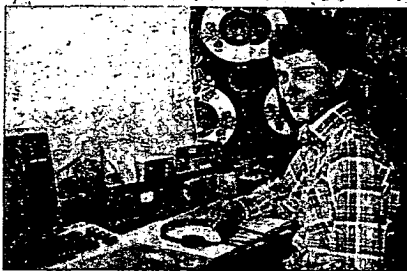
Celoročním vítězem OK-maratónu 1984 v kategorii OL se stal OL1BIR, Petr Kroupa z Prahy 8-Bohnic (obr. 2). Petr je operátorem kolektivní stanice OK1KCF.

V pásmu 160 m používá Petr transceiver Jizera a anténu LW. V současné době

dosáhl spojení s radioamatéry ze 46 různých zemí DXCC a potvrzena má spojení s radioamatéry ze 30 zemí. Petr se zajímá o počítače a programování a o moderní druhy provozu. Pracuje také v pásmu 2 metrů provozem RTTY.



Jan Hanzlík, OK2-14391, z Jablunkova



Petr Kroupa, OL1BIR, z Prahy 8-Bohnic

## Seminář pro radioamatéry

Po uzavěření tohoto čísla jsme obdrželi zprávu o konání radioamatérského semináře, který pořádají radiokluby OK1KRO a LIAZ Holýšov, OK1KQJ v horském hotelu na Klínovci v Krušných horách. Program semináře je vhodný jak pro radioamatéry, tak pro jejich rodinné příslušníky. Po celou dobu konání (30. 8. až 1. 9. 1985) budou v provozu radioamatérské stanice v pásmech 2 m i 70 cm, k dispozici pro všechny bude pracoviště k měření výkonu, citlivosti, přizpůsobení, šumu aj. vlastností dovezených transceiverů, přednášky budou vydány ve sborníku, v sobotu bude uspořádán mobil contest a burza radiomateriálu. Pro rodinné příslušníky bude uspořádán zájezd autobusem do NDR, do Karlových Varů a výlet po Krušných horách. Doprava pro účastníky semináře zajištěna zvláštním autobusem v pátek 30. 8. v 16.00 z Plzně. Podrobné informace, přihlášky a objednávky sborníku na adrese: Ing. Milán Güter, OK1FM, box 12, 317 62 Ptčež 17.

## Všeobecné podmínky krátkovlnných závodů a soutěží

(Pokračování)

7. Kolektivní stanice se musí v mezinárodních závodech přihlašovat do kategorie stanic, pracujících ve všech pásmech s více operátory. Na titulní list zřetelně vyznačí „CLUBSTATION“. Titulní listy deníku ze závodů kolektivních stanic musí být podepsány vedoucím operátorem nebo jeho zástupcem.

Ve vyhodnocení zahraničních závodů se často stává, že jsou kolektivní stanice hodnoceny mezi stanicemi jednotlivců. Stane se to tehdy, když soutěžní deník ze závodu podepíše vedoucí operátor nebo jeho zástupce a na titulním listě neuvede, že se jedná o deník kolektivní stanice. Zahraniční vyhodnocovatel to nepozná a kolektivní stanici zařadí do vyhodnocení mezi stanicemi jednotlivců, čímž dochází ke zkreslení výsledků. Dodržujte tedy povinnost přihlásit se do kategorie stanic s více operátory. Předjedete tím různým nedorozuměním a případným protestům po uveřejnění výsledku ze závodu.

8. Čestné prohlášení je třeba napsat u vnitrostátních závodů v tomto doslovném znění: „Prohlašuji, že jsem dodržel podmínky závodu a povolovací podmínky a že všechny údaje v deníku se zakládají na pravdě.“

Pokud se používají titulní listy s předtištěným čestným prohlášením v angličtině, není třeba předtištěný text měnit.

POZOR: Posluchači píší toto čestné prohlášení: „Prohlašuji, že jsem dodržel podmínky závodu a nepoužil pomoc jiné osoby.“

Poznačte si znění čestného prohlášení třeba na vnitřní stranu desek vašeho staničního deníku, abyste je měli, kdykoli se zúčastníte domácího závodu, po ruce a nemuseli je pokáždě hledat nebo vymýšlet vlastní text čestného prohlášení. Toto čestné prohlášení napište na každý deník ze závodu v doslovném znění! Občas se totiž stalo, že vyhodnocovatel závodu si rozdílné znění čestného prohlášení vykládal po svém. Domníval se, že plně nevystihuje podstatu čestného prohlášení, a stanici, která neuvedla oficiální znění čestného prohlášení, diskvalifikoval. Vaše námaha a snaha, kterou jste vynaložili v závodu i při psaní deníku ze závodu, by tak byly zbytečné. To pak samozřejmě každého radioamatéra mrzí dvojnásob.

Použijete-li deník ze závodu, který jste si zakoupili v prodejně Radiotechnika nebo DOSS, je čestné prohlášení již vytištěno na titulním listě. Nemusíte v tom případě čestné prohlášení znovu psát. Nezapomeňte je však podepsat. V případě, že použijete jiný deník ze závodu, kde je rovněž čestné prohlášení uvedeno v angličtině, není třeba čestné prohlášení psát znovu v češtině a stačí anglický text čestného prohlášení podepsat.

Posluchači v deníku z vnitrostátního závodu musí napsat a podepsat čestné prohlášení pro posluchače, jak je uvedeno v bodu č. 8. (Pokračování)

Nezapomeňte mi napsat o vaší návštěvě letních pionýrských táborů a ukázkách radioamatérské činnosti pro mládež a veřejnost.

73! Josef, OK2-4857

## PRO NEJMLADŠÍ ČTENÁŘE



### INTEGRA 85

Mill mladí čtenáři, zveme Vás k účasti na 12. ročníku soutěže Integra, kterou pořádá pro mladé zájemce o elektroniku a mikroelektroniku k. p. TESLA Rožnov ve spolupráci s redakcí časopisu Amatérské radio.

Dnes Vám předkládáme 30 testových otázek první části soutěže. Otázky v této části byly vybrány s ohledem na vysokou úroveň Vašich znalostí prokázanou v minulých ročnících soutěže.

Odpovědi na otázky zašlete tak, že u otázek s nabídnutými odpověďmi uveďte číslo otázky a písmeno vybrané odpovědi, u ostatních otázek uveďte v odpovědi podle možnosti také obecný vztah pro řešení, teprve pak dosadíte konkrétní hodnoty. Odpovědi zašlete nejpozději do konce měsíce října (platí datum poštovního razítka) na adresu:

Odbor výchovy vzdělávání pracujících

k. p. TESLA Rožnov

ul. 1. máje 1000

756 61 Rožnov pod Radhoštěm

Současné uveďte také svou přesnou adresu a celé datum narození.

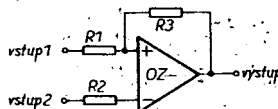
Soutěže se mohou zúčastnit děvčata a chlápci ve věku od 9 do 15 let (tj. narození v letech 1970 až 1976).

Druhá část soutěže Integra 85 se uskuteční v listopadu 1985 jako součást oslav Měsíce ČSSP v rekreačním středisku Elektronik, p. TESLA Rožnov. K této části soutěže bude pozváno písemně 35 z těch soutěžících, kteří pošlou nejlepší odpovědi na dnešních 30 otázek.

Otázky připravil ing. Jaroslav Svačina, k. p. TESLA Rožnov

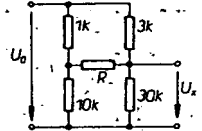
### Testové otázky pro 1. kolo soutěže Integra 85

- Na obrázku je schéma zapojení napěťového komparátoru. Zpětná vazba přes rezistor R3 doplňuje do funkce komparátoru
  - hysterezi,
  - kmitočtovou kompenzaci,
  - zmenšuje pásmo necitlivosti.



- Elektrický výkon odevzdávaný do topné „spirály“ se má zvětšit o 50 %. O kolik % se musí zvětšit napětí na „spirále“? Elektrický odpor „spirály“ se předpokládá konstantní, nezávislý na napájecím napětí.
- U polovodičové usměrňovací diody se symbolem  $I_F$  označuje
  - zbytkový proud v závěrném směru,
  - propustný proud špičkový,
  - propustný proud stejnosměrný.
- Tloušťka měděné fólie na deskách s plošnými spoji je např. 0,1 mm. Vypočítejte odpor spoje širokého 1,5 mm a dlouhého 20 cm.
- Zkratujeme-li rezistor R ve schématu zapojení podle obrázku, napětí  $U_x$  se
  - zvětší,
  - zmenší,
  - nezmění.

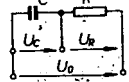
- zvětší,
- zmenší,
- nezmění.



- Osobní mikropočítač vyvinutý a vyráběný v ČSSR má označení
  - PMI-80,
  - PMD-85,
  - SAPI-1.

7. Které televizní kanály zahrnuje III. TV pásmo podle normy platné v ČSSR?

- V zapojení podle obrázku bylo naměřeno měřicím přístrojem DU20 stejné střídavé napětí  $U_R = U_C = U_X$ . Toto napětí je rovno
  - $U_X = 0,5U_0$ ,
  - $U_X = 0,7U_0$ ,
  - $U_X = U_0$ .



9. Navrhněte schéma zapojení adresového dekodéru vstupního periferního zařízení mikroprocesoru MHB8080. Periferní zařízení se aktivuje úrovní L na výstupu dekodéru, jestliže na osmi adresových vodičích A0–A7 se objeví adresa (C7)16. Návrh provedte s obvody TTL (TESLA).

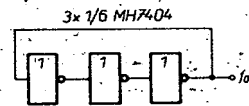
- Sečtete v dvojkové soustavě tato čísla:
 

```
01001101
00011011
01110001
```

11. Pro rozhlasové vysílání na rozsahu VKV se používá kmitočtová modulace (FM). Předností tohoto druhu modulace oproti modulaci amplitudové (AM) je:
 

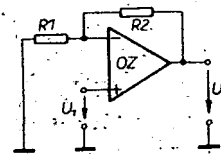
- větší odolnost proti rušení,
- menší šířka obsazeného kmitočtového pásma,
- jednodušší zapojení demodulačních obvodů v rozhlasovém přijímači.

12. Odhadněte opakovací kmitočet  $f_0$  výstupního signálu tzv. kruhového oscilátoru podle obrázku, jestliže se předpokládá typické zpoždění jednoho invertoru MH7404  $t_{pd} = 12$  ns.



13. Kniha má 340 stránek po 370 slovech. Průměrné slovo má 6,5 písmen (včetně interpunkčních znamének mezi slovy). Jak velkou kapacitu musí mít paměť, do které lze celou knihu uložit? Písmena se ukládají v kódu ASCII, který spotřebuje 7 bitů/1 znak.

- Na obrázku je schéma zapojení
  - invertujícího zesilovače,
  - neinvertujícího zesilovače,
  - integrátoru.



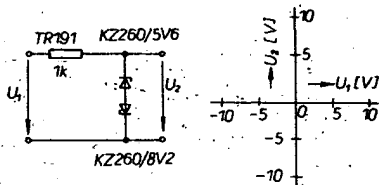
15. Výstup komparátoru s operačním zesilovačem MAA741 s napájením  $\pm 15$  V má přes převodník úrovní vytvářet logický signál pro jeden vstup logického obvodu MH7400. Navrhněte zapojení převodníku tak, aby větší výstupní napětí operačního zesilovače odpovídalo stavu H na výstupu převodníku.

- Který vývod operačního zesilovače MAA741 je připojen na pouzdro?
  - invertující vstup – vývod č. 2,
  - výstup – vývod č. 6,
  - záporný pól napájení – vývod č. 4.

17. Pro který rozsah kmitočtů elektromagnetických vln se používá označení SV (střední vlny)?

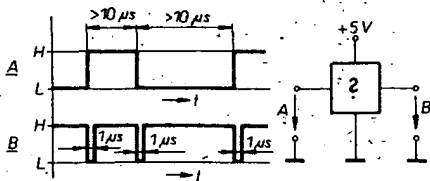
- 150 až 285 kHz,
  - 525 až 1605 kHz,
  - 3 až 30 MHz.
- Nakreslete přenosovou charakteristiku (závislost  $U_2$  na  $U_1$ ) obvodu podle obrázku pro rozsah  $-10$  V  $\equiv U_1 \equiv +10$  V.





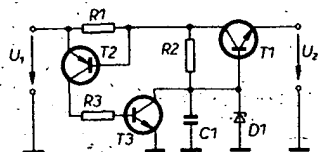
19. Nízkofrekvenční výstup pro sluchátka nebo pro nahrávání na magnetofon se u televizních přijímačů řeší přes nízkofrekvenční transformátor. Je tomu tak proto, aby se
- zlepšila kvalita reprodukce zvuku,
  - předěšlo přetížení koncového stupně v televizoru,
  - předěšlo úrazu elektrickým proudem.
20. Instalace automatického ovládání domovního osvětlení stála 500 Kčs a ušetří každý den po dobu 6 hodin přiklon osvětlení 640 W. Za jak dlouhou dobu se investice do automatiky zaplatí a zlepšení začne přinášet společenský prospěch, jestliže sazba na elektrickou energii činí 1,05 Kčs/1 kWh?
21. Kterou funkci vyvolá stisk tlačítka LAP na běžících elektronických stopkách:
- indikaci mezičasu,
  - vynulování stopek,
  - zastavení stopek.
22. Popište vlastnosti a možnosti použití některých dvou moderních polovodičových součástek TESLA.

23. Systém DOLBY používaný u kazetových magnetofonů má tuto funkci
- zvětšuje přenesenou šířku pásma,
  - odstraňuje síťový brum z nahrávky,
  - zvětšuje odstup signálu od šumu v oblasti vyšších kmitočtů.
24. Navrhněte zapojení s integrovanými obvody TTL TESLA, které generuje z každé hrany vstupního signálu krátký impuls, jak je naznačeno v časovém diagramu.

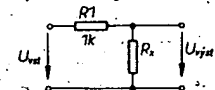


25. Jaký je rozdíl napětí odpovídajících souřadným vstupním číslům 8bitového převodníku DA, je-li jeho plný rozsah 0 až 10,2 V?
- 4 mV,
  - 40 mV,
  - 400 mV.
26. Který údaj o mikroprocesoru MHB8080 není správný?
- obsahuje skřípkovou paměť 16 × 8 bitů,
  - má jeden maskovatelný vstup požadavku přerušení,
  - má 8bitovou obousměrnou třístavovou sběrnici dat.

27. Jakou funkci má v zapojení stabilizátoru napětí tranzistor T2?
- stabilizuje výstupní napětí,
  - chrání stabilizátor před nadměrným proudem,
  - chrání stabilizátor před nadměrnou teplotou.



28. Vypočítejte odpor rezistoru  $R_x$  v zapojení útlumového článku, aby napěťový útlum článku naprázdno byl  $B = 6$  dB.



29. Po neodborné opravě žehličky zapoměl pracovník připojit kovový plášť žehličky na ochranný vodič síťové sítě. Popište nebezpečí, které tím vzniklo.
30. Kolik bitů má čítač dní v měsíci (čítač data) v digitálních hodinkách?
- 5,
  - 7,
  - 9.

# LOGITRONIK 01

umí víc ... (Dokončení)

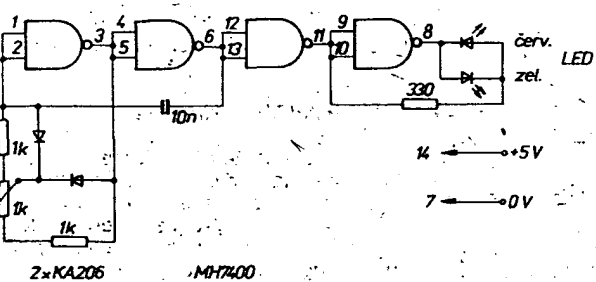
## Modul PB - Prolínání barev

Nejlépe by se k této konstrukci hodila dvoubarevná svítivá dioda, ale i se součástkami běžných typů můžete dosáhnout zajímavého efektu.

Střídáte-li velmi rychle zdroje různých barev, dokáže si je lidské oko složit v barvu jedinou, která má jiný odstín, než barvy původní. Na tom je založeno následující zapojení (obr. 38). Jsou použity dvě svítivé diody, umístěné těsně vedle sebe. Podle toho, která při střídání impulsů svítí delší dobu, může skládáním barev vzniknout dojem barev červená - oranžová - žlutá - zelená. K tomu je ovšem vhodné umístit obě diody pod společný průsvitný kryt, světlo obou diod pak vnímáte jako jediný zdroj světla.

První dvě hradla integrovaného obvodu tvoří multivibrátor s plynulou regulací střídá impulsů v kmitočtovém rozsahu asi 100 až 200 Hz. Svítivé diody jsou zapojeny mezi výstupy třetího a čtvrtého hradla. Odporovým trimrem 1 kΩ můžete měnit střídá impulsů a tím dosáhnout uvedeného jevu (prolínání barev).

**Seznam součástek na desce modulu:**  
 rezistor 1 kΩ, 2 ks (přesný odpor stanovte zkusmo)



Obr. 38. Schéma zapojení k prolínání barev

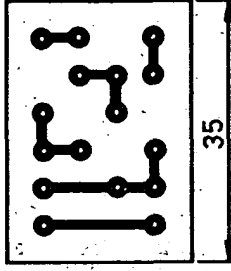
odporový trimr TP 040, 1 kΩ, 1 ks  
 ker. kondenzátor 10 nF, 1 ks  
 dioda KA206 (207), 2 ks

Dále budete potřebovat zeleně svítící diodu (pokud možno stejného typu, jako je v Logitroniku).  
 K výstupním bodům modulu PB (obr. 39, 40), připojte vodiče s izolací těchto barev:  
 Bod 101 barva izolace žlutá,  
 103 bílá,  
 106 hnědá.

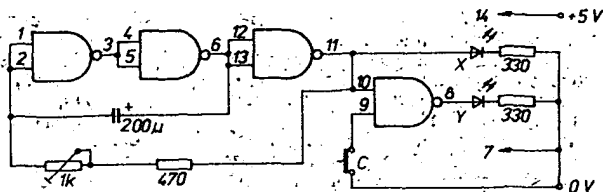
### Propojení kontaktních pružin a připojení modulu PB

1-2, 3-4-5, 6-12-13, 7-62, 8-53, 9-10-11-55, 14-59, 60-61; zelená svítivá dioda mezi 53 a 54 v opačné polaritě než červená dioda X; žlutý vodič modulu na 1, bílý - 3, hnědý - 6.

**Poznámka:** Modul můžete využít i při branné noční hře podobně, jako konstrukci ze soutěže o zadaný radiotechnický výrobek „Správná stopa“ (viz rubrika R 15 v Amatérském radiu č. 9, r. 1984, s. 328). V tomto případě propojte navíc ještě kontaktní pružiny 1-45 a 13-46. V jedné krajní poloze odporového trimru bude trvale svítit červená, v druhé krajní



Obr. 41:  
Schéma zapojení  
generátoru impulsů



MH7400

**Propojení kontaktních pružin  
a připojení modulu GI**

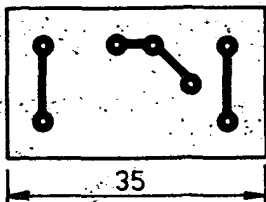
1-2-43, 3-4-5, 6-12-13-44, 7-51-53-56-62, 8-58, 9-52, 10-11-55, 14-59, 60-61; žlutý vodič modulu připojte na 1, hnědý na 11.

**Poznámky:** Výstupní signál generátoru má tvar pravouhlých impulsů. Impulzy lze místo k svítivým diodám přivést ke vstupům dalších integrovaných obvodů. Výstup, který je připojen na svítivou diodu Y, je možno ovládat (zablokovat) tlačítkem C - tím se činnost generátoru neovlivňuje.

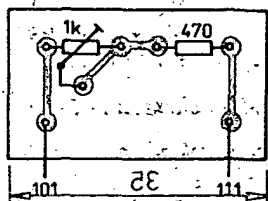
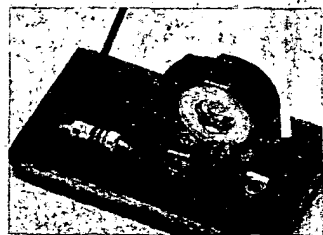
Změnou kapacity kondenzátoru od 10 nF do 200 μF obsáhnete kmitočtový rozsah asi 4 Hz až 60 kHz. V uvedeném zapojení blikají svítivé diody střídavě; spojíte-li místo 10 - 11 body 10 - 12, budou diody blikat současně. Činnost tlačítka C zůstává nezměněna.

**Literatura**

Dovezeno z Altenhofu 8. Amatérské radio č. 12, r. 1981, s. 6.



Obr. 42. Deska s plošnými spoji modulu GI (T60)



Obr. 43. Deska modulu GI osazená součástkami

**Modul NS - Neposedné světýlko**

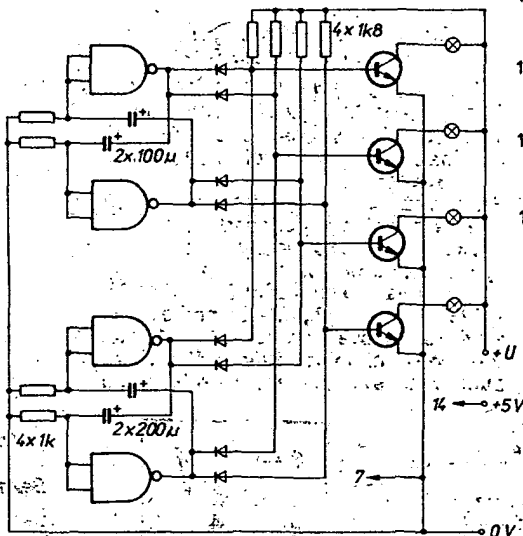
**Seznam součástek na desce modulu**

- rezistor 1,8 kΩ, 4 ks
  - dioda GA203 apod., 8 ks
  - tranzistor KF506, 4 ks
  - žárovka 6 V/50 mA, 4 ks
  - Dále budete potřebovat:
  - rezistor 1 kΩ, 1 ks
  - el. kondenzátor 100 μF, 1 ks
  - K výstupním bodům modulu NS (obr. 44, 45, 46) připojte vodiče s izolací těchto barev:
- |         |               |          |
|---------|---------------|----------|
| Bod 103 | barva izolace | bílá,    |
| 106     |               | hnědá,   |
| 108     |               | zelená,  |
| 111     |               | černá,   |
| 159     |               | červená, |
| 162     |               | modrá.   |

**Propojení kontaktních pružin  
a připojení modulu NS**

1-2-17-43, 3-46, 4-5-45, 6-44, 7-16-18-20-52, 9-10-19-39, 11-42, 12-13-15, 14-59, 40-41, 51-62, 60-61; rezistor 1 kΩ zapojte mezi 6 a 7, elektrolytický kondenzátor 100 μF mezi 8 a 12 (kladný pól na 8); bílý vodič modulu na 3, hnědý - 6, zelený - 8, černý - 11, červený - 59, modrý - 52.

**Poznámky:** Zapojení můžete využít při domácí diskotéce - trochu připomíná barevnou hudbu. Výsledný efekt závisí na kmitočtech oscilátoru, z nichž každý je vytvořen dvěma hradly NAND. Kmitočty je možno v širokém rozsahu měnit změnou kapacit kondenzátorů. Můžete také v sérii se zbývajícími tlačítky stavebnice připojit paralelní kondenzátory, takže po stisknutí tlačítka A nebo B či obou se „neposednost“ světla žárovek změní.



MH7400 8xGA203 4xKF506 4x6V/50mA

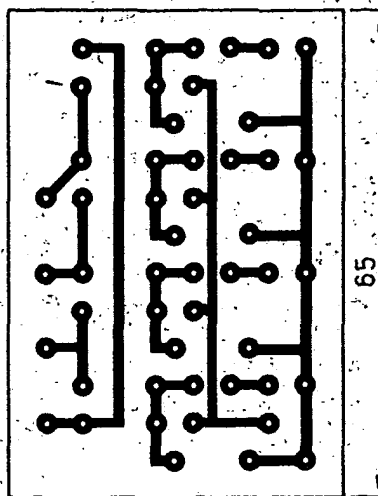
Obr. 44. Schéma zapojení neposedného světýlka

**Příklad:** Zapojte dodatečně elektrolytický kondenzátor 200 μF mezi 6 a 50 (kladný pól na 6) a spojte 43 a 49, druhý kondenzátor mezi 3 a 48 (kladný pól na 3) a spojte 45 - 47.

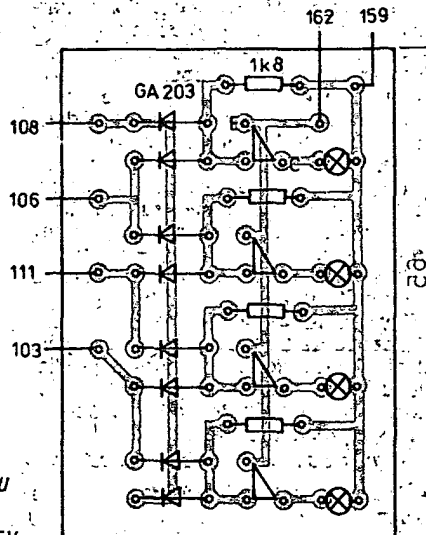
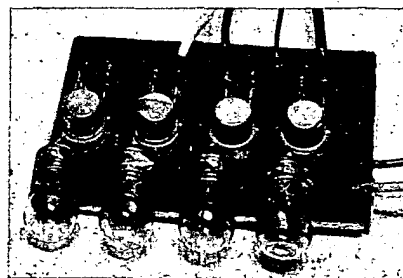
Žárovky můžete napájet odděleně a použít žárovky pro větší napětí (např. 12 V) nebo několik v sérii (např. dvě po 6 V). Proud žárovek se řídí možnostmi použitých tranzistorů.

**Literatura**

Kitlička, J.: Neposedné světýlko. Amatérské radio č. 4, r. 1982, s. 127.



Obr. 45. Deska s plošnými spoji modulu NS (T61)



Obr. 46. Deska modulu NS osazená součástkami

**Modul ZH - Zkouška MH7400**

Může se stát, že připojíte některý modul, připojíte podle návodu kontaktní pružiny - a zapojení přesto nepracuje tak, jak by mělo. Zkontrolujte celý postup a výsledek je stejný. Napadne vás: třeba se zničil integrovaný obvod ve stavebnici.

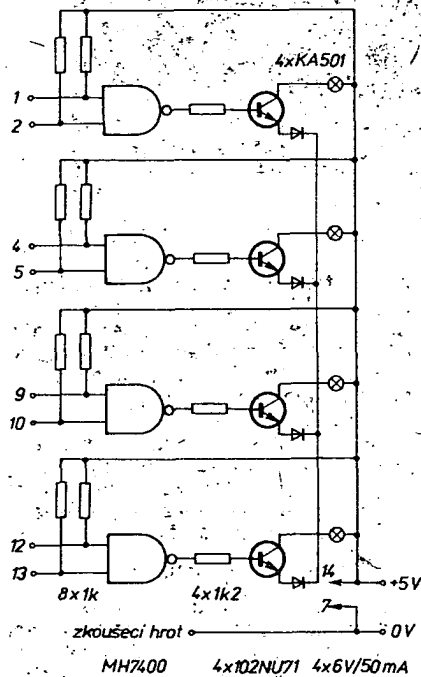
Přestože je obvod MH7400 ve stavebnici připájen, můžete se přesvědčit zapojením modulu ZH, je-li v pořádku, či nikoli.

**Seznam součástek na desce modulu**

rezistor 1,2 kΩ, 4 ks  
 dioda KA501, 4 ks  
 tranzistor 102NU71, 4 ks  
 žárovka 6 V/50 mA (nebo svítivá dioda), 4 ks.  
 Dále budete potřebovat:  
 rezistor 1 kΩ, 5 ks  
 zkoušecí hrot, 1 ks

K výstupním bodům modulu ZH (obr. 47, 48, 49) připojte vodiče s izolací těchto barev:

Bod	103	barva izolace	bílá,
	106		hnědá,
	108		zelená,
	111		černá,
	159		červená,
	162		modrá.



Obr. 47. Schéma zapojení ke zkoušení MH7400

**Propojení kontaktních pružin a připojení modulu ZH**

7 - 62, 9 - 16, 10 - 18, 12 - 20, 14 - 15 - 17 - 19 - 38 - 49 - 59, 60 - 61; rezistory 1 kΩ zapojte mezi 1 - 38, 2 - 38, 4 - 49, 5 - 49 a 13 - 14; bílý vodič modulu - 3, hnědý - 6, zelený - 8, černý - 11, červený - 59, modrý - 62; do pružiny 7 zasuněte banánek zkoušecího hrotu.

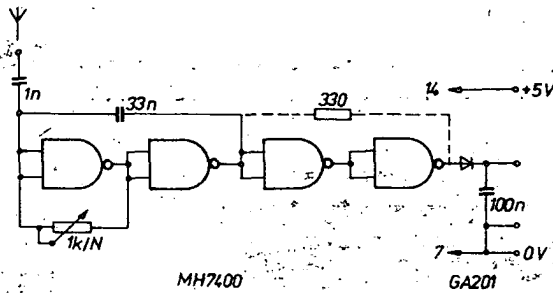
**Poznámky:** Jednotlivá hradla vyzkoušíte tak, že zkoušecí hrot přiložíte postupně ke vstupům (pružinám) 1, 2 (rozsvítí se první žárovka modulu), 4, 5 (druhá žárovka modulu), 12, 13 (třetí), 9 a 10 (čtvrtá).

Svítlí-li tedy při každém dotyku zkoušecího hrotu na kterýkoli ze vstupů MH7400 jedna ze žárovek (svítivých diod), je integrovaný obvod MH7400 v pořádku.

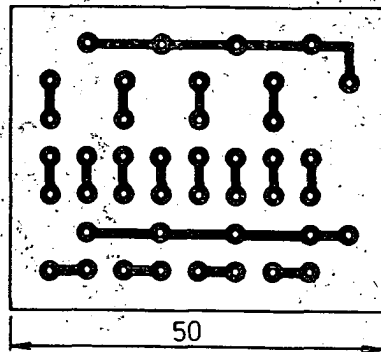
Připájejte-li na místo integrovaného obvodu do stavebnice objímku DIL 14, můžete do ní zasouvat i další obvody, které potřebujete odzkoušet. Kromě typů MH7400 (74S00, D100D, MHA111, MH8400, 5400) lze takto vyzkoušet i typy MH7420, 7440, 5420, 5440, MHC111... a jiné.

**Literatura**

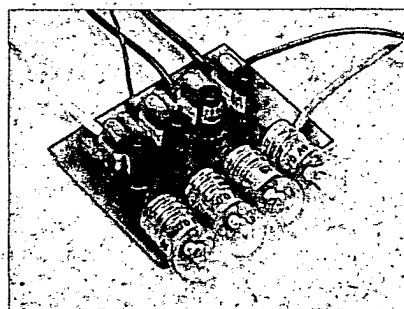
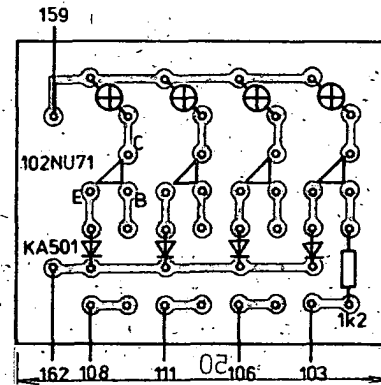
10 nápadů k novému roku. Amatérské radio č. 12, r. 1977, s. 451.



Obr. 50. Schéma „experimentálního“ přijímače bez laděných obvodů



Obr. 48. Deska s plošnými spoji modulu ZH (T62)



Obr. 49. Deska modulu ZH osazená součástkami

Sérii modulů ke stavebnici Logitronik 01 doplníme zapojením, které nebudete sestavovat jako modul, ale propojíte přímo na pružinách stavebnice. Nemůžeme vám totiž v tomto případě zaručit úspěch - záleží na tom, máte-li v blízkosti silný rozhlasový vysílač. Jedná se tedy o experiment, kterým si můžete ověřit mnohostrannost využití základního logického obvodu MH7400 - tentokrát dokonce ke zpracování vř signálů.

**Jednoduchý přijímač z Logitroniku**

**Seznam součástek**

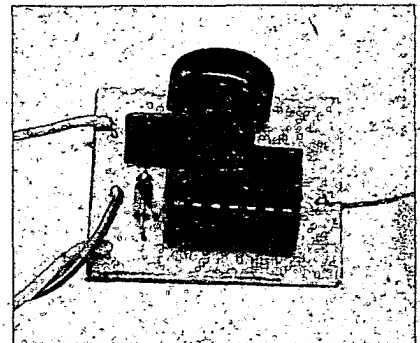
potenciometr 680 Ω až 1 kΩ/N, 1 ks  
 keram. kondenzátor 18 nF až 33 nF, 1 ks  
 keram. kondenzátor 0,1 μF, 1 ks  
 dioda GA201, 1 ks  
 sluchátka s velkou impedancí, 1 ks

**Propojení kontaktních pružin**

1 - 2 - 38, 3 - 4 - 5, 6 - 12 - 13, 7 - 62, 9 - 10 - 11, 14 - 59, 60 - 61; potenciometr s lineárním průběhem 680 Ω až 1 kΩ zapojte mezi 1 a 3 (běžec potenciometru je spojen s jedním krajním vývodem), kondenzátor 18 nF až 33 nF mezi 2 a 13, kondenzátor 0,1 μF a sluchátka mezi 7 a 53, jakoukoli germaniovou diodu mezi 8 a 53 (katoda na 53).

**Poznámky:** K naladění „přijímače“ do požadovaného pásma slouží kondenzátor, jehož kapacitu v rozmezí od 18 nF do 33 nF stanovte zkusmo. Signál vysílací stanice dolaďte potenciometrem.

Ke zlepšení citlivosti u některých integrovaných obvodů (výhodnější je pro tyto účely MH5400) můžete zkusit zavést „zpětnou vazbu“ dodatečným propojením kontaktních pružin 13 - 16 - 18 - 20 a 8 - 15 - 17 - 19.



Obr. 51. Příklad zapojení přijímače mimo stavebnici

Jedná se o experiment a výsledek nemusí být ve vašich příjmových podmínkách uspokojivý!

**Literatura**

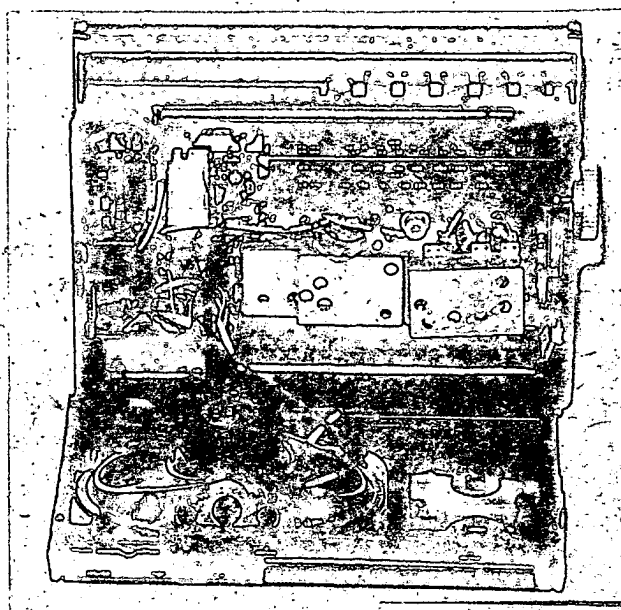
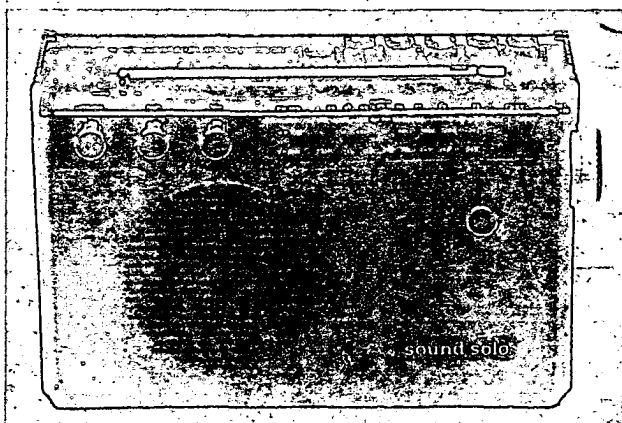
Jednoduchý přijímač bez laděných obvodů. Amatérské radio č. 4, r. 1980, s. 128.

Některé moduly k Logitroniku byly zpracovány podle námětů, které má k dispozici radioklub ÚDPM JF. Pokud nemáte literaturu, která je u jednotlivých modulů uvedena, mohou vám tyto náměty pomoci pochopit činnost modulů, které jsme popisovali jen velmi stručně a bez vysvětlování funkce.

O náměty si můžete napsat nejdéle do jednoho měsíce po vyjití tohoto čísla Amatérského radia (přazští zájemci si je mohou vyzvednout počátkem září osobně) na adresu Radioklub ÚDPM JF, Havlíčkovy sady 58, 120 28 Praha 2.

Ale pozor: můžete získat náměty jen pro tyto moduly stavebnice Logitronik (AR č. 5 až 8): ES, ZT, MK a námět „Správná stopa“.

-zh-



## Rozhlasový přijímač Sound solo RM 1

### Celkový popis

Přijímač Sound solo RM 1 je monofonní přenosný přístroj střední velikosti a jeho výrobcem je VEB Elektroapparate Berlin. U nás je prodáván za 1350 Kčs. Přijímač má všechny vlnové rozsahy (v rozsahu VKV má však pouze pásmo OIRT) a umožňuje provoz jak na světelnou síť 220 V, tak i na suché články. Přepínání provozu je samozřejmě automatické.

Na čelní stěně přístroje jsou vlevo nahoře tři knoflíky, kterými lze řídit hlasitost, výšky a hloubky. Vpravo pod stupnicí je knoflík jemného dotlačování v pásmu krátkých vln. Na horní stěně jsou tlačítka k přepínání vlnových rozsahů, dále tlačítko, jímž lze při bateriovém provozu krátkodobě zapnout osvětlení stupnice dvěma zeleně svítícími diodami. Za zmínku stojí ještě nezvyklé vyřešení indikátoru optimálního naladění, kterým je obvyklá červeně svítící dioda, ta je však u tohoto přijímače umístěna přímo v ukazateli ladění a s ním se pohybuje po stupnici. Posledním tlačítkem vpravo se přístroj zapíná.

Na pravé boční stěně je umístěn knoflík ladění a na levé boční stěně jsou všechny zásuvky: odshora to jsou zásuvka pro připojení gramofonové přenosky či magnetofonu, zásuvka pro připojení vnějšího reproduktoru, souosá zásuvka pro připojení vnější antény a zcela dole zásuvka pro připojení síťové šňůry. Držadlo k přenášení je odklopné a ve sklopené poloze zapadá do prohloubení v zadní stěně.

### Technické údaje podle výrobce

**Vlnové rozsahy:** KV 5,9 až 12 MHz,  
SV 526,5 až 1606,9 kHz,  
DV 148,5 až 283,5 kHz,  
VKV 65,5 až 73 MHz.

**Výstupní výkon:** 2,5 W (síť),  
1 W (bat.).

**Počet lad. obvodů:**

6 + 2 (am),  
9 + 2 (fm).

**Osazení:**

2 int. obvody,  
6 tranzistorů,  
18 diod.

**Antény:**

SV a DV (feritová),  
KV a VKV (telesk.),  
vnější přípojka.

**Napájení:** 220 V, 50 Hz,  
9 V (6 malých monočl.).

**Výstup:** 4 Ω.

**Rozměry:** 27 × 17 × 8 cm.

**Hmotnost:** 1,9 kg (bez zdrojů).

Připomínám ještě, že v pásmu VKV je přijímač vybaven neodpojitelným obvodem AFC.

### Funkce přístroje

To, co nás na tomto nevelkém přístroji napoprvé zřejmě překvapí, je mimifádně dobrá jakost reprodukce. Přijímač je totiž vybaven fyziologickým regulátorem hlasitosti, který značně zdůrazňuje jak horní tak i dolní část přenášeného pásma (použitý potenciometr má dvě odbočky) a také oddělenými regulátory hloubek a výšek. Tyto regulátory sice nezajišťují optimální průběhy, ale o to zde ani příliš nejde. V každém případě se však kladně podílejí na dobrém poslechovém vjemu, k čemuž přispívá i relativně velký oválný reproduktor. Příjemná reprodukce s měkkými hloubkami i výraznými výškami patří nesporně ke kladům popisovaného přijímače.

Méně dobrým dojmem však působí ovládací prvky, neboť všechny knoflíky (kromě ladícího) se zřetelně „viklají“, protože jejich hřídele prodloužené dlouhými knoflíky nemají žádné radiální vedení.

Citlivost přijímače, který je na rozdíl od našich podobných výrobků bohužel opatřen jen pásmem VKV OIRT, je dobrá a plně srovnatelná s jinými výrobky tohoto druhu. Rovněž ladění na poměrně dlouhé stupnici je pohodlné a v rozsahu krátkých vln navíc ulehčeno prvkem pro jemné dotlačení. Škoda jen, že výrobce nezajistil lépe a viditelněji jeho střední polohu. Tatáž připomínka platí i o regulátorech hloubek a výšek, u nichž je označení rovněž zcela nezřetelné. Připomínku lze mít i k jejich rozmístění, neboť regulátor hloubek je od regulátoru výšek vpravo, což není příliš logické.

Na horní stěně přístroje je tlačítko, jímž lze při bateriovém provozu krátkodobě osvětlit stupnici, ale také (podle slov výrobce) kontrolovat stav zdroje. Podle textu v návodu se má se zmenšujícím se napájecím napětím zmenšovat i jas levé z obou zeleně svítících diod. U zkoušené-

ho přístroje se však v tomto případě zmenšoval zcela souhlasně jas obou diod (podle schématu jsou zapojeny v sérii) a tyto diody zhasly až asi při 4 V napájecího napětí. To však již přijímač dávno nehrál. Připomínám, že při provozu na síť svítí tyto diody trvale.

Šest malých monočlanků je umístěno ve spodní části přijímače a přístup k nim je velmi dobrý. Stačí pouze vysunout krycí víčko na spodní stěně. V zasazeném stavu je toto víčko drženo pružinou.

### Vnější provedení přístroje

Skříňka je v šedomodrem matném provedení, které nepůsobí ani atraktivně ani příliš výrazně. Ovládací knoflíky mají kovové olemování, jehož povrch však není příliš dobrý. Přijímač, přes své nesporné kvality, proto bohužel nepůsobí příliš příjemným dojmem. K tomu přispívá i nepřilíživě esteticky umístěná anténa, která se nezasouvá do tělesa přístroje, ale jen sklápí do držáku vpředu nad stupnici. Toto umístění má snad jen tu výhodu, že vysunutá anténa nepřekáží držadlu.

Neobvyklé je vestavění indikační diody optimálního naladění přímo do stupnicového ukazatele, i když se vltírá otázka, jak dlouho vydrží přívodní kablíky namáhání trvalými ohyby.

### Vnitřní provedení a opravitelnost

Povoláním čtyř šroubů v zadní stěně a sejmutím knoflíků na čelní stěně lze jak zadní tak i přední stěnu odejmout. Tím si zajistíme vyhovující přístup k většině součástek.

### Závěr

Přijímač Sound solo RM 1 na první pohled svým nenápadným vnějším provedením asi nezbudí příliš pozornosti. Jakmile si však poslechneme jeho reprodukci, patrně poněkud změníme názor. Zřešení ní části tohoto přístroje by se mělo poučit i naši výrobci podobných přijímačů a neposlouchat námitky „našeptávačů“ proti neodpojitelné fyziologické regulaci hlasitosti. Reprodukční vlastnosti tohoto přijímače jsou jasným dokladem toho, jak se to má řešit a jak to především vyhoví zákazníkovi – a o toho jde v prvé řadě.

# GENERÁTOR přesného kmitočtu s výstupem tvarových kmitů

Tomáš Kubát

Přístroj slouží jako zdroj přesného číslicově nastavitelného kmitočtu s „krystalovou“ přesností. Pro rozšíření oblasti použití přístroje byl generátor doplněn obvodem generujícím rovněž tvarové kmitů nastaveného kmitočtu. Přístroj pracuje se dvěma smyčkami fázového závěsu, jejichž realizaci usnadňují IO CMOS, které vyrábí TESLA a před časem přišly na trh. Přístroj najde použití kromě běžných měření, při nichž se využije tvarových kmitů nebo signálu v logických úrovních, zejména v případech, kdy se uplatní přesnost kmitočtu; např. při přesném sledování kmitočtových charakteristik obvodů, při přesném nastavování selektivních obvodů přijímačů do pásma SV, při zjišťování činitele jakosti selektivních obvodů – zejména zde se využije jemného kroku při ladění – a vyhoví i pro další aplikace. Majitel přístroje může realizovat bez větších nákladů čítač, přičemž přístroj slouží jako časová základna.

Přístroj je postaven výhradně z tuzemských součástek. Je koncipován modulově, to znamená, že je možné realizovat jen jeho část s použitím pouze potřebných modulů, nebo bez obtíží provést individuální požadované změny. Přístroj v původní variantě z Konkursu AR 1984 pracuje s hybridními operačními zesilovači TESLA WSH 115, které mají vysoký mezní kmitočet; ale jsou obtížně k sehnání a jsou značně nákladné. Proto byla vypracována druhá varianta s levnějšími a dostupnějšími monolitickými IO TESLA MAC157 (MAB357).

Přístroj obsahuje dva funkční bloky: Logickou a analogovou část.

## Technické údaje

### Logická část

**Kmitočtový rozsah:** 50 mHz až 1 MHz (2 MHz)\*

**Nastavení kmitočtu:** číslicově palcovým přepínačem na čtyři řády (nejvyšší řád jen pro číslice 0; 1).

**Výstup:** v úrovních:

a) CMOS 15 V b) TTL

Délka náběžné hrany 75 ns 25 ns

Délka sestupné hrany 35 ns 20 ns

Platí při zátěži 10 MΩ/7 pF.

**Max. výstupní proud:** v úrovních:

a) CMOS b) TTL

$I_L$  -75 mA při  $U_L = 1,5$  V -12 mA při  $U_L = 0,5$  V.

$I_H$  +25 mA při  $U_H = 13,5$  V +10 mA při  $U_H = 3,4$  V.

**Střída:** 1 : 1, na nejvyšším kmitočtovém rozsahu není zaručena.

**Zkrat na výstupu proti zemi:** bez omezení.

**Kategorie přesnosti kmitočtu:** 10<sup>-5</sup>.

**Zdroj referenčního kmitočtu:** krystal 100 kHz.

### Analogová část

**Kmitočtový rozsah:** 5 Hz až 1 MHz (2 MHz)\* s hybridními OZ; 5 Hz až 0,75 MHz s monolitickými OZ.

**Kmitočet:** shodný s kmitočtem na výstupu log. části (pokud je v uvedeném rozsahu).

**Výstup:** sinus, trojúhelník, obdélník; max. amplituda 5 V.

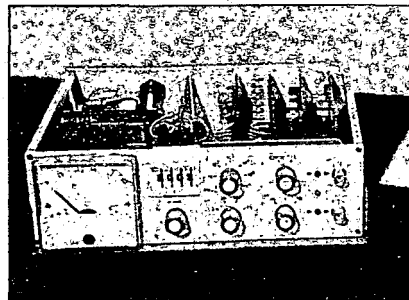
**Nastavení výstupního napětí:** „hrubě“ zeslabovačem ve čtyřech rozsazích po -20 dB; „jemně“ plynule 0 až 100 %.

**Chyba zeslabovače:** 2,5 %.

**Vnitřní odpor:** 600 Ω.

**Voltmetr:** měří střední hodnotu, cejchován v amplitudě pro nezátěžený výstup, 5 V pro plnou výchylku, stupnice lineární.

VYBRALI JSME NA  
OBÁLKU



**Chyba voltmetru:** 5 %, na nejvyšším kmitočtovém rozsahu viz text.

**Zkreslení sinusového průběhu:** < 5 % (< 2,5 %)\*\*

**Náběžná a sestupná hrana pravouhého průběhu (zátěž 10 MΩ/7 pF):** 100 ns s hybridními OZ; 500 ns s monolitickými OZ.

**Napájení:** 220 V/50 Hz.

**Příkon:** 8 VA.

**Jištění:** tavná pojistka 100 mA.

**Rozměry přístroje:** 285 × 100 × 210 mm.

**Hmotnost:** 3 kg.

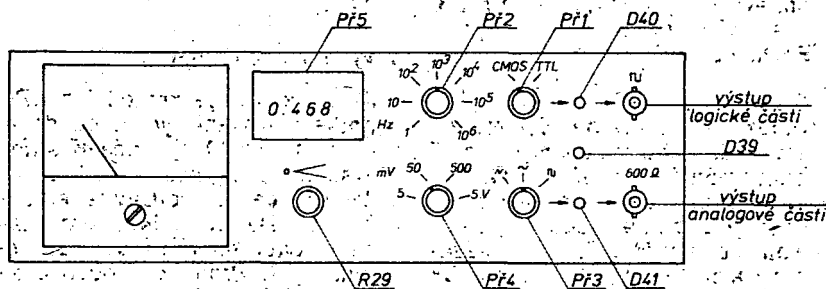
\*Horní mezní kmitočet určují vlastnosti IO3. Podle výrobce lze dosáhnout alespoň 1 MHz, údaj v závorce je kmitočet dosažený na prototypu.

\*\*Údaj v závorce je hodnota naměřená na prototypu.

## Návod k použití přístroje

Přístroj lze používat za podmínek uvedených v technických údajích. Síťová šňůra se připojuje do zásuvky v zadním panelu přístroje, na kterém je rovněž umístěna pojistka. Přístroj se uvádí v činnost spínačem, správným potenciometrem R29 (viz obr. 1), zapnutý stav signalizuje žlutá dioda D39. Požadovaný kmitočet se nastaví číselně palcovým přepínačem PŘ5 (0, 100 až 1, 000), řád určuje poloha přepínače PŘ2. Přepínačem PŘ1 volíme log. úroveň na výstupu (TTL nebo CMOS). Správnou činnost smyčky fázového závěsu 1 signalizuje svítem červená dioda D40. Svítí-li, kmitočet na výstupu log. části souhlasí s nastaveným kmitočtem.

Přepínačem PŘ3 volíme tvar kmitu na výstupu analogové části, přepínačem PŘ4 hrubě a potenciometrem R29 jemně nastavíme amplitudu kmitů. Voltmetr měří střední hodnotu, je cejchován v amplitudě a plné výchylce odpovídá (v základním rozsahu) amplituda 5 V pro nezátěžený výstup. Dioda LED D41 signalizuje zavěšení analogového oscilátoru. Svítí-li, souhlasí kmitočet na výstupu analogové části s nastaveným kmitočtem.



Obr. 1. Ovládací prvky na předním panelu přístroje



## Popis blokového schématu

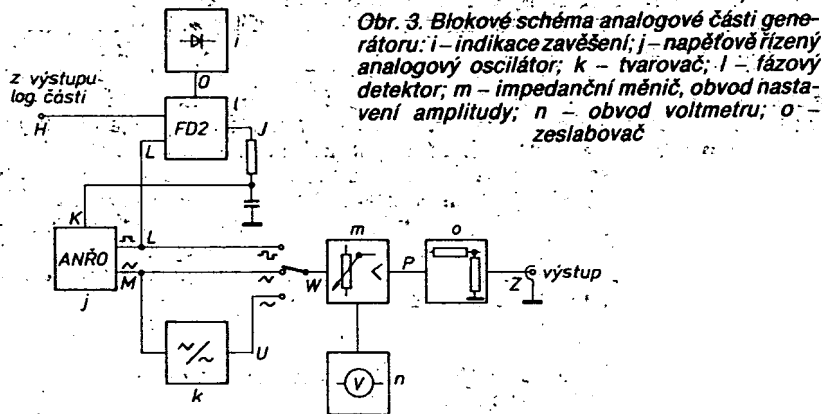
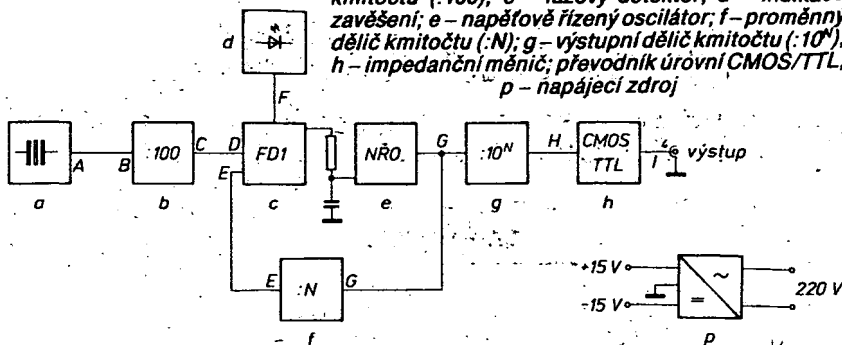
Blokové schéma logické části je na obr. 2. Zdrojem referenčního kmitočtu je krystalový oscilátor (a) pracující na kmitočtu 100 kHz. Z něj je signál veden do děliče kmitočtu (b), kde se kmitočtem vydělí stem. Výsledný signál 1 kHz je veden do fázového detektoru FD1 (c) jako srovnávací kmitočet obvodu fázového závěsu (bod D). Výstup fázového detektoru FD1 (c) je přes dolní propust veden na vstup napěťově řízeného oscilátoru NŘO (e). Výstupní signál NŘO (bod G) postupuje jednak k dalšímu zpracování do výstupního děliče (g), jednak se dělí  $N$ krát v proměnném děliči (f) a pak je veden do druhého vstupu fázového detektoru FD1 (bod E). K zavěšení dojde, je-li rozdíl fází signálů v bodě E a D nulový; tehdy platí, že  $f = Nf_{ref}$ , kde  $f$  je kmitočet NŘO (bod G),  $N$  je dělicí poměr proměnného děliče a  $f_{ref}$  je srovnávací kmitočet 1 kHz v bodě D. Vidíme, že kmitočet NŘO (bod G) je  $N$  násobkem srovnávacího kmitočtu 1 kHz v bodě D. Nastavujeme-li dělicí poměr číslicovým přepínačem, pak údaj na přepínači číselně souhlasí s kmitočtem NŘO (v kHz).

Dojde-li k fázové odchylce mezi signály v bodech D a E, zvětší se (popř. zmenší) řídicí napětí NŘO a vyrovná se vzniklá odchylka. NŘO kmitá v rozsahu kmitočtů od 50 kHz do 1 MHz, pro získání nižších kmitočtů se použije výstupní dělič (g), který kmitočet NŘO dělí po dekádách ( $10^0$  až  $10^6$ krát). Výstup děliče je i výstupem logické části přístroje. Pro získání logických úrovní TTL se použije převodník CMOS/TTL (h), který rovněž slouží jako impedanční převodník.

Na výstup logické části přístroje je pomocí druhého fázového detektoru (l) „zavěšen“ analogový oscilátor (j) (obr. 3), který kmitá na kmitočtu shodném s kmitočtem signálu na výstupu logické části. Produkuje trojúhelníkový a pravouhlý průběh. Sinusový signál je získáván z trojúhelníkového tvarovačem (k). Signál zvoleného průběhu je veden k výstupnímu zesilovači (m), který pracuje jako sledovač a zároveň umožňuje plynule nastavit výstupní napětí potenciometrem v rozmezí 0 až 100 %. K zesilovači je připojen obvod měřidla (n). Posledním obvodem analogové části přístroje je zeslabovač (o), který umožňuje zmenšovat amplitudu výstupního signálu ve čtyřech rozsazích po -20 dB a který zajišťuje konstantní výstupní odpor 600  $\Omega$ .

Správná činnost obou smyček fázového závěsu je indikována svitem luminescenčních diod (d), (i) na panelu přístroje.

Obr. 2. Blokové schéma logické části generátoru: a – zdroj referenčního kmitočtu 100 kHz; b – dělič kmitočtu ( $\cdot 100$ ); c – fázový detektor; d – indikace zavěšení; e – napěťově řízený oscilátor; f – proměnný dělič kmitočtu ( $\cdot N$ ); g – výstupní dělič kmitočtu ( $\cdot 10^N$ ); h – impedanční měnič; převodník úrovní CMOS/TTL; p – napájecí zdroj



Obr. 3. Blokové schéma analogové části generátoru: i – indikace zavěšení; j – napěťově řízený analogový oscilátor; k – tvarovač; l – fázový detektor; m – impedanční měnič, obvod nastavení amplitudy; n – obvod voltmetru; o – zeslabovač

## Popis jednotlivých celků

### Logická část

#### a. Zdroj referenčního kmitočtu

(obr. 4): Oscilátor je tvořen krystalem 100 kHz, hradly IO1a,b, rezistory R1, R2 a kondenzátory C1, C2, C3. Kapacitním trimrem C2 se nastaví kmitočet přesně na 100 kHz. Hradlo IO1c odděluje oscilátor od dalšího stupně.

#### b. Dělič kmitočtu:

Dělič je sestaven ze dvou dekadických čítačů IO2a,b. Výsledný dělicí poměr je 100.

#### c, e. Fázový detektor 1, napěťově řízený oscilátor:

Jsou součástí IO3. Dolní propust je řešena jako proporcionální článek (tj. jako článek se dvěma časovými konstantami) R3, R4, C4, což je nezbytné pro správnou činnost obvodu fázového závěsu. C4 je tantanový kondenzátor s malým svodem. Kondenzátor C5 a rezistor R5 určují vlastnosti NŘO. Stav „zavěšeno“ se projeví log. 1 na výstupu LIN IO3. V té chvíli tranzistor T1 nevede, bod F není uzemněn.

#### f. Proměnný dělič:

Umožňuje nastavit dělicí poměr od 1 do 9999. Jeho základem jsou čtyři obousměrné čítače IO4 až IO7, nastavené na dekadický režim a čítání vzad. Vycházíme z okamžiku, kdy jsou všechny čtyři čítače vyprázdněny, a proto mají na výstupech CY log. 0. Tehdy logický člen NOR (IO8) připojí všechny vstupy PL

čítačů na log. 1, čímž se údaj předvolby přepíše na výstupy čítačů. Od tohoto okamžiku probíhá působením signálu z NŘO čítání vzad od přednastavených dat, až se opět vyprázdní všechny čtyři čítače. Takto se děj opakuje. Výstupním signálem je krátký nastavovací impuls z log. členu NOR IO8, který se objeví vždy při vyprázdnění čítačů, tedy po  $N$  impulsích z bodu G, kde  $N$  je číslo nastavené předvolbou v kódu BCD. Pro předvolbu je použit palcový přepínač s výstupem v kódu BCD. Číselný údaj na přepínači se pak rovná dělicímu poměru  $N$ .

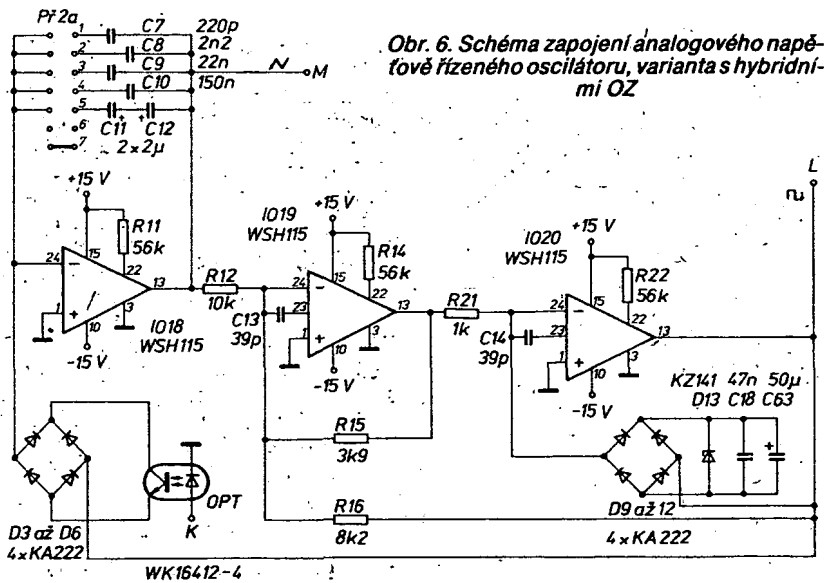
#### d, i. Signalizace stavu „zavěšeno“:

K indikaci slouží diody D40, D41. Z důvodů co nejmenšího odeberaného proudu ze zdroje jsou tyto diody spolu s diodou D39, která označuje zapnutí přístroje, zapojeny v sérii. Diody zhasnou, jsou-li „zkratovány“ příslušným tranzistorem (T1 nebo T4). Diody jsou napájeny z proudového zdroje tvořeného T8, D37, D38, R27, R28. Kondenzátory C61, C62 zabraňují blikání diod.

#### g. Výstupní dělič (obr. 5):

Jeho úkolem je kmitočet z NŘO podle nastavení vydělit po dekádách ( $1 \times$  až  $10^6 \times$ ), přičemž střída výstupního signálu musí být 1:1. Jako děliče jsou použity dekadické čítače IO12 až IO14, které však neposkytují na výstupu střidu impulsů 1:1. Proto je v obvodu za čítači zařazen KO typu D (IO16), na jehož výstupu je již střída 1:1. Aby





Obr. 6. Schéma zapojení analogového napětově řízeného oscilátoru, varianta s hybridními OZ

se signálem na neinvertujícím vstupu, proto jedním obvodem nelze realizovat neinvertující komparátor. Skládá se tedy ze dvou obvodů. IO19 s R12 a R15 tvoří invertor, IO20, s R21 tvoří komparátor. Mezní kmitočet by měl být co nejvyšší, proto je žádoucí, aby se komparátor nedostával do saturace. To zajišťuje záporná zpětná vazba (obvodem D9 až D13, C18, C63). Na Zenerově diodě D13 se udržuje konstantní stejnosměrné napětí. Tato dioda „nedovoluje“, aby napětí za komparátorem bylo větší, než je součet Zenerova napětí D13 a napětí přechodu příslušné dvojice diod z D9 až D12. Zároveň se tím zaručuje shodnost napětí komparátoru v obou polaritách. Kondenzátory C18 a C63 zmenšují dynamický odpor Zenerovy diody. Hystereze je zaváděna rezistorem R16. Varianta s monolitickými operačními zesilovači MAC157, MAB357 (obr. 7): Jako integrátor pracuje IO27. Opro-

ti hybridní variantě je třeba se u MAC157 potýkat s jejich stabilitou, neboť mají sklon ke kmitání. Jako vyhovující se ukázalo zapojení s C72, připojeným v podstatě mezi „zem“ a invertující vstup; jen v poloze 5 přepínače PŘ2a (rozsah 5 Hz až 100 Hz) je připojen na výstup OZ. Kondenzátor C71 slouží jako vysokofrekvenční blokování elektrolytických kondenzátorů C69, C70. Zapojení integračních kondenzátorů a optronu je obdobné jako hybridní varianty. Jednodušší je však obvod komparátoru (IO28). Hystereze je dána odpory rezistorů R63, R66. „Protisaturáční“ záporná zpětná vazba je vytvořena podobně jako u hybridní varianty. Pro její bezchybnou funkci je nutné, aby byla připojena do bodu „fiktivní nuly“ – invertujícího vstupu OZ. IO28 však pracuje v podstatě jako neinvertující zesilovač, takže jeho invertující vstup nelze pokládat za „fiktivní nulu“. Důsledkem toho je, že do původně pravouhého signá-

lu z komparátoru se promítá i vstupní – tedy trojúhelníkový – průběh a vzniká jejich součet. K odstranění tohoto jevu byly použity dvě antiparalelně zapojené germaniové diody D44, D45, které vstupní signál komparátoru omezi (jinak bez jakéhokoliv vlivu na vlastnosti komparátoru). Na neinvertující vstup IO28 tedy přichází téměř pravouhý signál s malou amplitudou, který nezpůsobí žádnou deformaci pravouhého průběhu za komparátorem. Kondenzátor C73 kompenzuje pokles amplitudy trojúhelníkového napětí při vyšších kmitočtech.

k. Tvarovač trojúhelník – sinus (obr. 8):

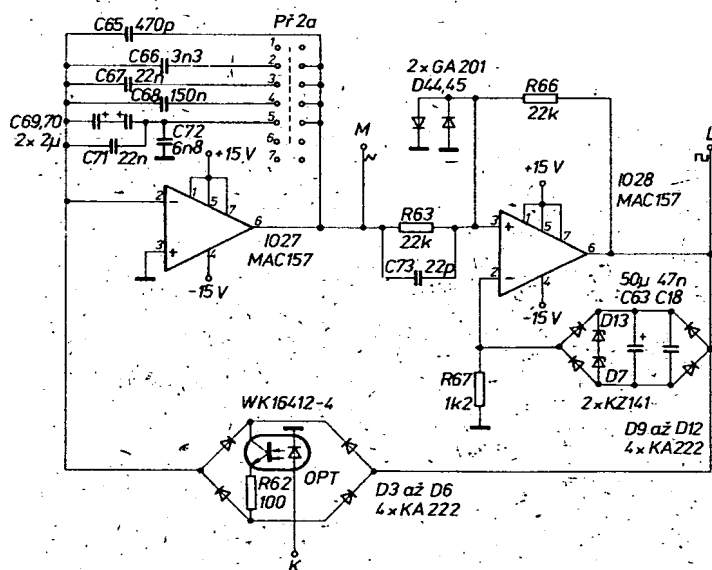
Tvarovač převádí trojúhelníkový průběh na sinusový na principu postupné aproximace. Zapojení je převzato z [2], je však přizpůsobeno pro použití při vyšších kmitočtech.

Odpory trimrů R60, R70, R71, R74, R75, R78, R79, R82, R83 a také rezistoru R58 jsou oproti [2] zmenšeny o řád, čímž se zmenší vliv parazitních kapacit. Po této úpravě vzniklá sinusovka však byla „špičatá“, nebylo možné ji podle potřeby „orezat“, protože po úpravě již odpory děliče R68, R69, R72, R73, R76, R77, R80, R81, R57, R59 nejsou zanedbatelné.

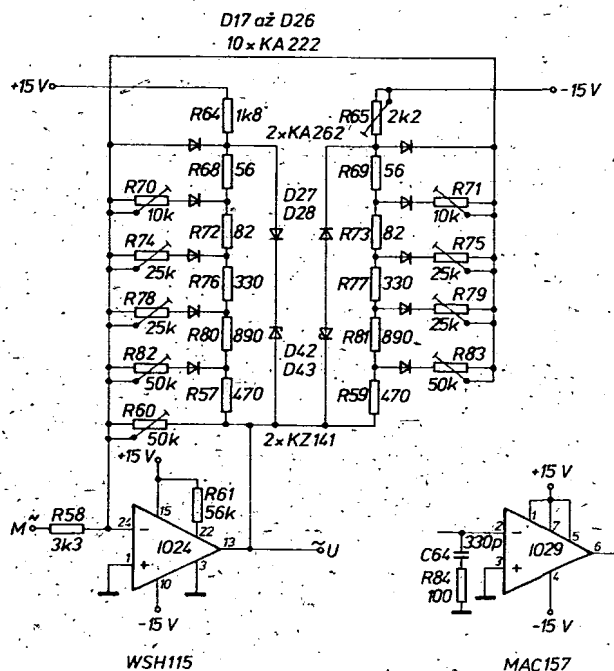
Proto bylo zapojení doplněno diodami D27, D28, D42 a D43, které svým malým dynamickým odporem tento jev odstraňují. Diody zároveň určují amplitudu výstupního signálu v bodě U (asi 5,5 V).

Hybridní operační zesilovač lze zaměnit obvodem MAC157 téměř beze změny, pouze je třeba doplnit člen C64, R84, aby se zamezilo kmitání zesilovače.

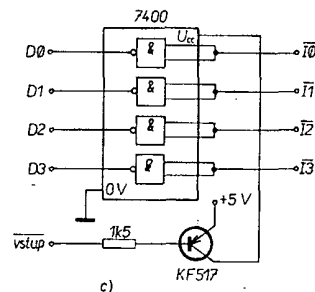
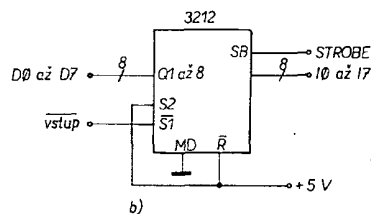
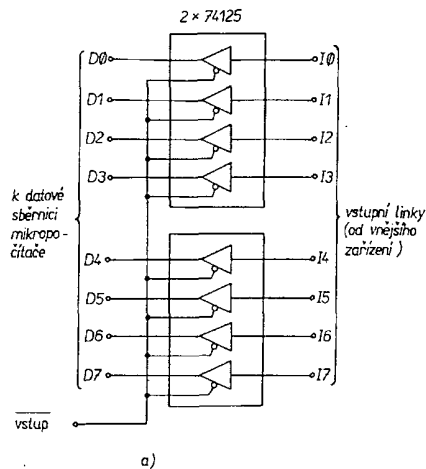
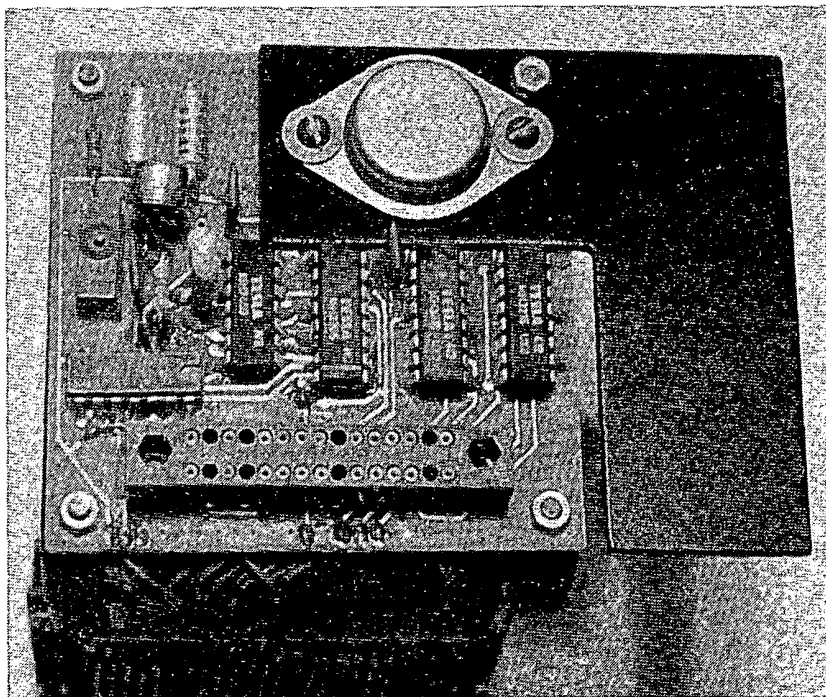
(Pokračování)



Obr. 7. Schéma zapojení analogového napětově řízeného oscilátoru, varianta s monolitickými OZ



Obr. 8. Schéma zapojení tvarovače trojúhelník/sinus



## PORTY K MIKROPOČÍTAČI

Martin Šály

Když pomine okouzlení čerstvého majitele osobního mikropočítače nad tím, že mu počítač vypíše tabulku druhých mocnin, nakreslí kondiclogram nebo nad ním vyhraje šachovou partii, brzy ho napadne, že by tato věčička mohla také měřit kmitočety nebo regulovat teplotu. Pro takové věci je ovšem nutné elektrické propojení počítače s okolím. A stojíme před problémem, jak navrhnout příslušné stykové obvody. Těm, kteří jsou obeznámeni se základy mikroprocesorové techniky a zejména uživatelům ZX 81 je určen následující příspěvek.

### Vstup a výstup s mikroprocesorem Z80

Nejčastější způsob komunikace počítače s okolím je následující: chceme-li umožnit vstup dat z „vnějšího světa“ (to je kostrbatý překlad anglického termínu „outside world“), znamená to, že ve vhodný okamžik musí být vnější signály elektricky spojeny s datovou sběrnicí, aby byly k dispozici mikroprocesoru, který je přečte například strojovou instrukcí **ln a**, **N**. Naopak, narazí-li program na instrukci výstupu dat (např. **out N, a**), pak mikroprocesor vyšle na datovou sběrnicí výstupní údaj a zároveň jinými signály udává okamžik, kdy je může vnější zařízení převzít.

Je si třeba uvědomit, že data, která má mikroprocesor číst, musí být elektricky připojena na datovou sběrnicí skutečně jen tehdy, když je mikroprocesor žádá. Ten totiž pomocí datové sběrnice spolupracuje s pamětí a dalšími periferními

zařízeními, takže by v opačném případě docházelo ke kolizím dat. Jako spínače se používají třístavová hradla. Možná řešení jsou naznačena na **obr. 1**. Signál **VSTUP** (viz dále) způsobí, že vnější data se dostanou na sběrnicí; pokud je tento signál neaktivní, výstupy stykových obvodů jsou ve třetím stavu, tj. neseptuty ani na log. 0 ani na log. 1 – datová sběrnice o nich neví a je tak uvolněna pro jiné přesuny dat. Na **obr. 1a** je klasické řešení s u nás málo dostupnými obvody 74125, **obr. 1b** představuje nejčastěji používané řešení, zapojení z **obr. 1c** využívá zajímavý nápad z [1] a slouží jako čtyřbitový invertující vstup, přičemž třístavové výstupy jsou „vyrobeny“ spínáním napájecího napětí obvodu 7400.

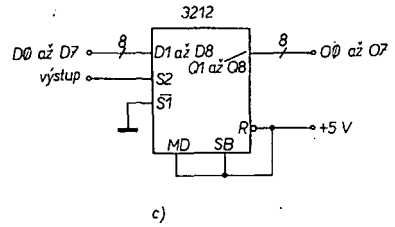
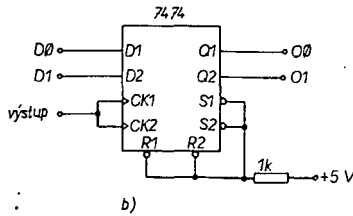
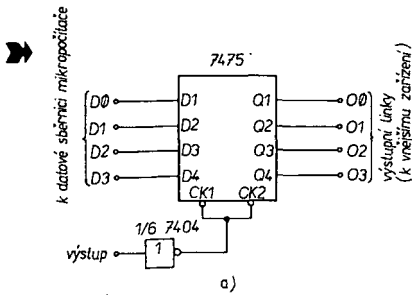
Údaje, které chceme vyslat z počítače na vnější zařízení, se při instrukci výstupu objeví na datové sběrnicí na velice krátkou dobu řádu stovek ns. Na „přidržení“ těchto dat na libovolnou dobu, respektive až do jejich přepsání při dalším výstupu,

se používají registry, resp. obvody typu „latch“. Příklady řešení jsou na **obr. 2**.

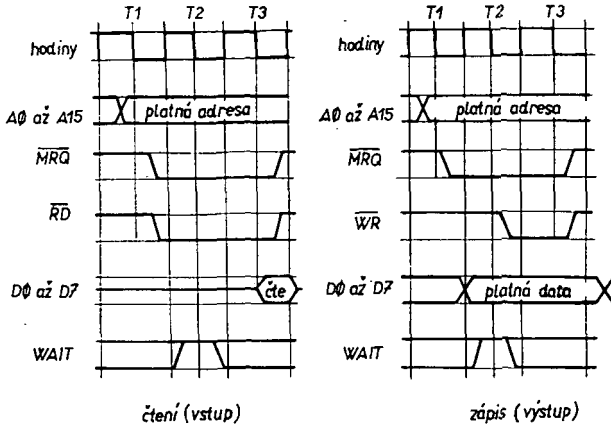
Nyní něco o signálech **VSTUP** a **VÝSTUP**. Jejich aktivace je možná dvěma způsoby. První se v literatuře označuje jako „memory mapped“, tedy „jako paměť“. Jak už název napovídá, používá se převážně pro komunikaci s pamětmi, může být ovšem také použit pro vstupní/výstupní obvody, které napojíme jako normální paměťovou buňku. Pokud se jedná o výstupní port, zapisujeme do něj např. strojovou instrukci **ld (hl), N** a ze vstupního portu čteme např. instrukci **ld a, (hl)**, kde registrový pár **hl** obsahuje adresu zařízení. Viz časové průběhy na **obr. 3** a způsob generování signálů **VSTUP** a **VÝSTUP** na **obr. 4**.

Vstupní a výstupní port jako paměťová buňka může být naadresován

Obr. 1. Příklady vstupních portů



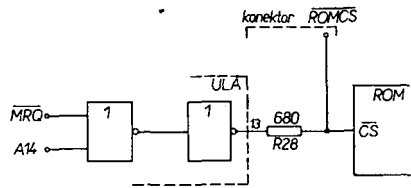
Obr. 2. Příklady výstupních portů



Obr. 3. Průběhy některých signálů při spolupráci s pamětí a vstupními/výstupními obvody zapojenými jako paměť

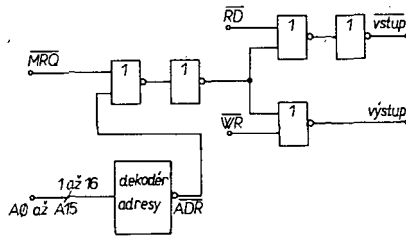
(ROM)	(RWM)	(RWM)								
0	8192	16384	24576	32768	40960	49152	57344	65536		
A	B	C	D	E	F	G	H			

Obr. 7. Rozdělení paměťového prostoru ZX-81



Obr. 8. Vznik signálu ROMCS

kamkoli do 64 kB paměťového prostoru mikroprocesoru a teoreticky lze tedy napojit až 65536 osmibitových portů nebo paměťových buněk. V praxi vždy rozsah operační paměti (ROM, RWM) mnohonásobně převyšuje počet V/V portů. Adresa vstupního portu se nesmí shodovat s adresou žádné buňky paměti, protože by při čtení došlo k „souboji“ dat z portu a paměti. Naopak, adresa výstupního portu se může shodovat s adresou některé buňky paměti RWM, nevadí-li, že se data zapisou jak na výstup, tak do příslušného místa paměti RWM.



Obr. 4. Generování signálů VSTUP a VYSTUP při připojení jako paměť

Neobsazují se žádné adresy pro paměti, tedy pro konfiguraci 64 kB mikropočítače je to téměř jediný možný způsob, s výše uvedenou výjimkou, týkající se výstupu. Nevýhodou proti řešení „jako paměť“ je to, že V/V obvody nelze případně ovládat v Basicu pomocí PEEK a POKE, což ovšem vadí více při oživování než později, kdy stejně většinou používáme strojový kód.

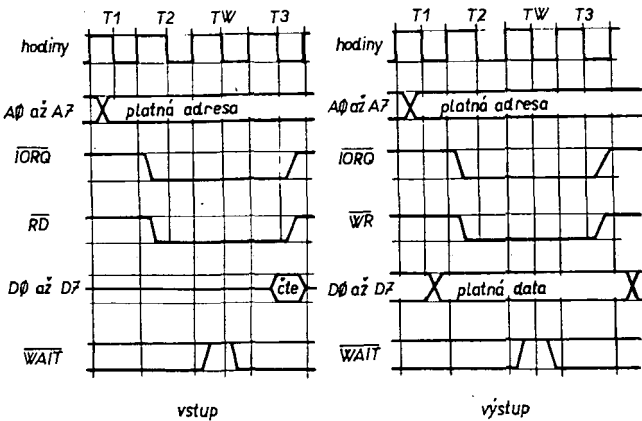
### Možnosti styku s okolím u ZX81

U mikropočítače ZX81 můžeme použít oba popsané způsoby. Přesto se v literatuře objevují prakticky pouze řešení „jako paměť“. Příčina bude asi v tom, že výrobce koncipoval mikropočítač ZX81 tak, aby jeho konstrukce byla co nejlevnější, a nadšeným uživatelům, kteří si chtějí propojit ZX81 s okolím, předkládá některá omezení. Způsob „I/O mapped“ je tak o něco nepříjemnější a málo se používá. Zájemce odkazují na [2] a upozorňují, že malou hardwarovou úpravou (odpojení IORQ od uživatelského obvodu ULA v okamžik „našeho“ výstupu nebo vstupu) je možné nepříjemnosti obejít.

Dále se zaměříme na paměťové provedení vstup/výstup, který má méně problémů. Nicméně i zde se projevuje, že ZX81 je „počítač sám pro sebe“.

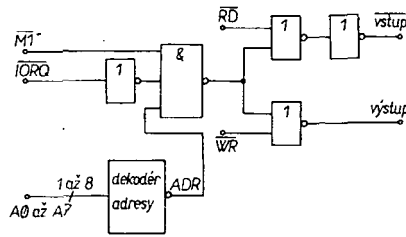
Nejprve je třeba si uvědomit rozdělení paměti. Pro přehled si oblast 64 kB rozdělíme do částí po 8 kB a nazveme je A až H podle obr. 7. Operační paměť ZX81 se skládá z paměti ROM a RWM. Paměť ROM je aktivována signálem ROMCS, který generuje ULA podle obr. 8. Znamená to, že ROM je adresována do oblastí A, B, E, F. Veškerá programová spolupráce s ROM probíhá pouze v oblasti A, zbytek představuje pouze zbytečné kopie.

Podívejme se teď na paměť RWM. Základní konfigurace, tedy 1 nebo 2 kB, obsazuje oblast C znovu kopíemi, a to v oblastech D, G, H, viz obr. 9. Uvažujeme



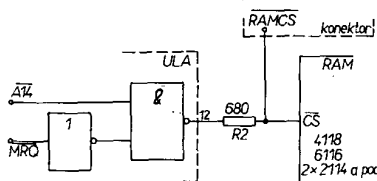
Obr. 5. Průběhy některých signálů při spolupráci se vstupními/výstupními obvody připojenými jako vstup/výstup

Druhý způsob připojení V/V obvodů a tedy generování signálů VSTUP a VYSTUP spočívá ve využití speciálních instrukcí pro vstup a výstup (např. In a, N, out N, a), při jejichž provádění se aktivuje signál IORQ a na nižších osmi bitech adresové sběrnice se objeví adresa zařízení (N v uvedených instrukcích), viz obr. 5 a 6. Tento způsob byl nazván „I/O mapped“, tedy „jako vstup-výstup“.



Obr. 6. Tvorbě signálů VSTUP a VYSTUP pro připojení jako vstup/výstup



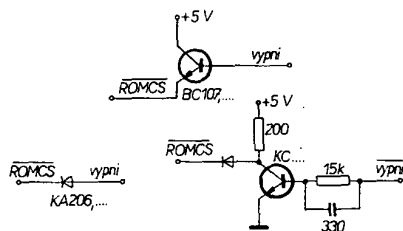


Obr. 9. Adresování vnitřní paměti RAM

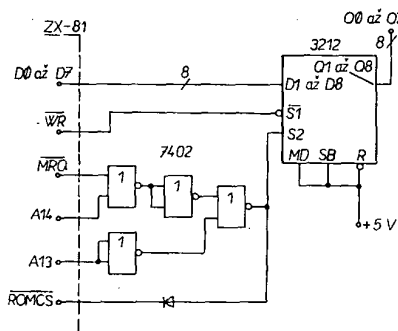
► nyní připojení standardní přídavné paměti 16 kB. Ta připojí RAMCS trvale na +5 V, vnitřní paměť je tedy trvale odpojena. Standardní verze přídavné paměti ovšem ke své adresaci nepoužívá vodič A<sub>15</sub>. Znamená to, že v oblastech G, H najdeme opět kopii RWM. O existenci kopií se snadno přesvědčíme pomocí PEEK.

ZX81 v základní konfiguraci i se standardní paměti 16 kB obsazuje plných 64 kB. Jedinou možností je v případě potřeby si některé adresy vypůjčit. Použijeme-li trvale přídavnou paměť, stávají se pro nás oblasti C, D, G, H pro univerzální vstup-výstup tabu, protože bez technických zásahů nemůžeme odtud RWM „odadresovat“.

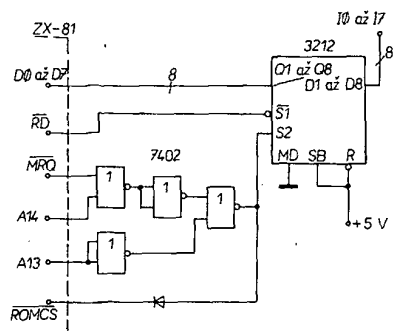
Jiná situace je, přivedeme-li na ROMCS zvenku úroveň log. 1 např. podle obr. 10. ROM se odpojí – samozřejmě jen na námi stanovenou dobu – a oblasti A, B, E a F jsou nám k dispozici. Pro připojování V/V obvodů nebo i přídavných pamětí EPROM je nejpoužívanější oblast B.



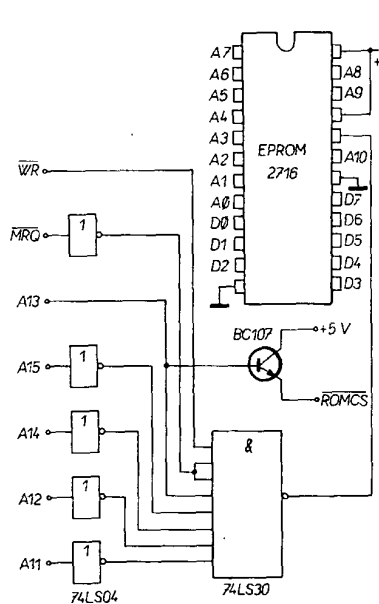
Obr. 10. Vypínání RAM



Obr. 11. Úplné schéma výstupního portu



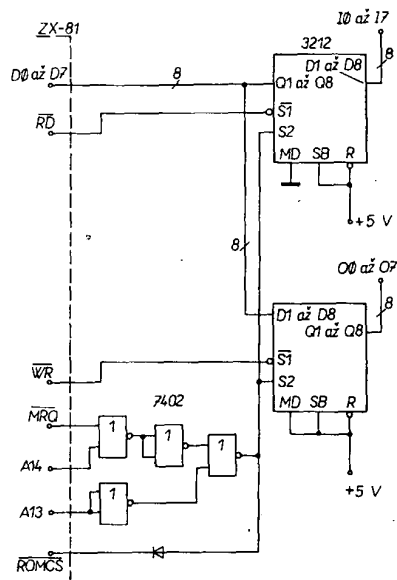
Obr. 12. Úplné zapojení vstupního portu



Obr. 13. Připojení paměti EPROM od adresy 8192

Úplná zapojení osmibitového vstupního a výstupního portu s adresou v oblasti B je na obr. 11 a 12. Zájemce bych rád upozornil na klasické řešení připojení přídavné EPROM do této oblasti (převzato z francouzského originálu) – viz obr. 13, zájemce o rozšíření operačního systému dále odkazuji na výborný materiál [3].

Rád bych upozornil na druhou záležitost, kterou ZX81 pro připojování V/V obvodů s paměťovou adresací přináší. Pokud plánujeme postavit jediný výstupní port, např. podle obr. 11, představme si, že nepoužijeme WR a vstup S1 obvodu 3212 uzemíme. Pak by výstup reagoval na libovolnou instrukci, která aktivuje MRQ a nastavuje příslušnou adresu, tedy kromě POKE také PEEK apod. Vyhne-li se čtení z této oblasti, zdá se nám, že informace bude neporušena až do dalšího zápisu, např. při POKE 9000, N. Skutečnost je ovšem taková, že interpret Basicu provádí na adrese 567<sub>D</sub> instrukci



Obr. 14. Univerzální osmibitový port pro nepodmíněný vstup/výstup pro ZX-81 a 16 kB paměti, adresovaný do oblasti B (F).

ld b, (hl), přičemž hl je nastaven na obsah systémové proměnné FRAMES. Při čtení FRAMES díky zmíněné neúplné adresaci dojde i na oblast B a v případě naznačené úpravy by někdy docházelo k porušení informace na výstupu. Tato skutečnost byla bohužel opomítnuta v [4] i v některých zahraničních materiálech.

Nyní nás ovšem napadne, zda by nebylo možné na obr. 12 obdobným způsobem vypustit RD. To již možné je s tím, že si uvědomíme, že pokud omylem do této oblasti něco zapíšeme, zafungují odpory v datové sběrnici ZX81, které takto vzniklou kolizi dat vyřeší. Univerzální V/V port je na obr. 14.

Pokud se týká mechanického provedení, upozornuji na to, že většina u nás prodávaných přímých konektorů má rozteč 2,5 mm místo nutných 2,54 mm. Nejjednodušší napojení přes přídavnou RWM bude popsáno dále.

(Dokončení příště)

## mikroprog '85

První kolo naší soutěže v programování Mikroprog '85 mělo svoji uzavěrku 20. 5. 1985. Dá se říci, že splnilo naše očekávání. V jakém směru? Předně v tom, že se ho zúčastnilo mnohem méně programátorů, než našeho předloňského PROGU. Zadaná témata nebyla snadná a byla poměrně rozsáhlá, a hlavně – nebyla přesně definována. Vyžadovala tvůrčí, samostatný přístup, trochu jakési „odvahy“ do toho jít, a samozřejmě také dost času na zpracování.

Nejsme zatím (v době kdy tuto informaci píšeme, tj. začátkem června) sehnali zhrdnout úroveň zaslaných programů. Na první pohled jsou některé zpracovány velmi pečlivě a budou přínosem všem zájemcům o mikropočítače. Zatím vás můžeme seznámit jen s několika statistickými údaji.

Do soutěže Mikroprog '85 se sešlo 35 programů. Svými náměty obsadily všechny devět vypsanych témat, jsou zpracovány na sedmi různých počítačích. Nejpočetněji jsou obsazena témata C, 2 – Databanka údajů, a C, 3 – Grafický výstup počítače, po osmi programech. Ostatní témata jsou zastoupena dvěma až čtyřmi programy. Použité mikropočítače jsou zastoupeny následovně: Sinclair, Spectrum 9x, Sinclair ZX-81 7x, PMD-85 7x, IQ151 6x, SAPI 1 4x, aipo jedním SORD M5 a TNS.

Věkové složení autorů hovoří jednoznačně ve prospěch těch nejmladších: do 20 let 32%, 20-25 let 23% (celkem do 25 let 55%), 25-30 let 11%, 30-35 let 11%, 35-40 let 14%, nad 40 let 9%. Studentů je 55%.

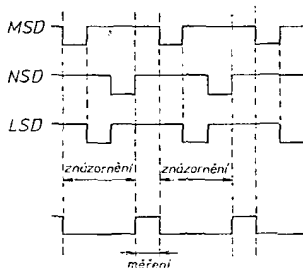
Nejllepší programy z tohoto prvního kola soutěže vydáme ve zvláštní publikaci, kterou si pod názvem Mikroprog '85 budete moci zakoupit v první polovině příštího roku v prodejních FESLA. Vyhodnocení 1. kola bude v AP A10/85.

# PŘIPOJENÍ PŘEVODNÍKU A/D C 520 K MIKROPOČÍTAČI

Ing. Josef Šandera

Pro vyhodnocování analogových veličin – např. teploty, tlaku, napětí, proudu apod. je nezbytné nutné připojit k mikropočítači převodník A/D. V současné době se u nás vyrábí monolitický D/A převodník MDAC08, který je možno s použitím přídatných obvodů a obslužného programu použít jako A/D převodník. V příspěvku je popsáno připojení převodníku C 520, který se k nám dováží z NDR. Při návrhu byl kladen důraz na minimum vnějších součástek.

Integrovaný obvod C 520 (ekvivalent AD 2020) představuje třímístný převodník A/D pracující na principu dvojnásobné integrace. V kladné polaritě měří do 999 mV a v záporné do 99 mV. Hodí se jednak pro znázornění měřených hodnot, jednak pro systémy zpracovávající naměřené hodnoty, protože má multiplexované výstupy v kódu BCD. Výstupní signál BCD je k dispozici na vývodech 1, 2, 15, 16 (Q<sub>B</sub>, Q<sub>A</sub>, Q<sub>C</sub>, Q<sub>D</sub>). Na vývodech 3, 4, 5 se objevuje přepínací signál NSD, MSD, LSD. Průběh multiplexování je znázorněn na obr. 1.



Obr. 1. Taktovací diagram multiplexu

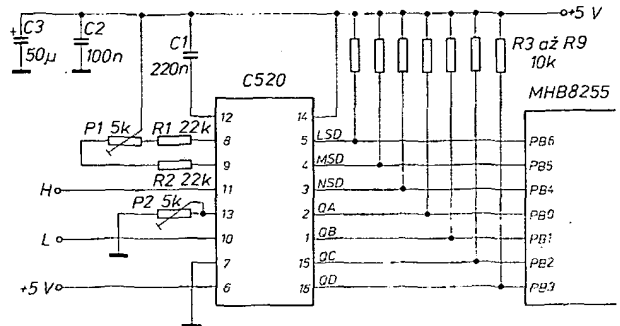
V důsledku vnitřních spínacích procesů v multiplexeru vznikají v multiplexových signálech rušivé špičky, které způsobují chybné načtení měřených hodnot. Tento nežádoucí jev je možno odstranit ochranným obvodem, což však zvyšuje složitost zapojení. Další problém spočívá v tom, že multiplex není možno synchronizovat s počítačem. Řízení je možné pomocí přerušení. V tom případě se přerušovací impuls odvozuje od signálů multiplexu MSD, NSD nebo LSD. U jednoduchých systémů s mikroprocesorem 8080 s jednou úrovní přerušení je toto řešení neekonomické.

V dále uvedeném programu dotaz na převodník probíhá pomocí podprogramu AD 10, výstup z něhož je uskutečňován až po správném zapsání všech dekadických řádů z převodníku.

## Připojení k počítači

Převodník C 520 je zapojen v minimální konfiguraci doporučené výrobcem [1]. Zapojení je na obr. 2. Potenciometr P1 slouží k nastavení nuly, potenciometr P2 k nastavení napětí 900 mV. Integrovaný kondenzátor C1 musí být co nejkvalitnější, např. typ TC 215. Výstupy z převodníku jsou přes rezistory R3 až R7 připojeny

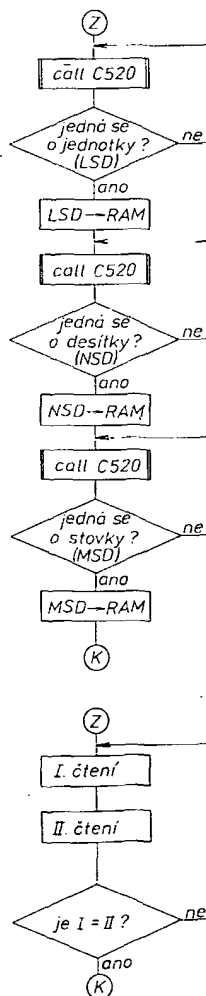
Obr. 2. Schéma zapojení převodníku



k portu PB programovatelného obvodu I/O typu MHB8255, který je naprogramován jako vstupní. Převodník může pracovat v pomalém, nebo rychlém režimu. Na schématu je v rychlém režimu, tj. asi 80 zobrazení za sekundu.

## Popis programu

Před použitím podprogramu je třeba naprogramovat obvod I/O a do registru HL zadat adresu, kam se budou ukládat jednotky.



Obr. 3. Blokové schéma podprogramu AD10 (a – podprogram AD10, b – podprogram C520)

Blokové schéma podprogramu je na obr. 3a, b. Základem je podprogram C520 (obr. 3b), který čítá hodnoty z převodníku tak dlouho, dokud nejsou dva načtené údaje stejné (správná hodnota). V případě, že šestý bit načtené hodnoty je nulový (LSD) dojde k zápisu jednotek do paměti RAM. V případě, že se nejedná o jednotky, celý cyklus načítání se opakuje. Tímto způsobem jsou postupně načítány desítky a stovky (test na 4 a 5 bit). Program je ukončen zápisem stovek do paměti.

Podprogram AD 10 v assembleru mikroprocesoru 8080 je na obr. 4. Další úprava

```

AD10: Call C520; načtení správné hodnoty z portu
      RAL
      RAL
      JC AD10; skok nejsou-li jednotky
      Call MASK2; uložení jednotek do RAM
ZAC2: Call C520; načtení správné hodnoty z portu
      RAL
      RAL
      RAL
      RAL
      JC ZAC2; skok nejsou-li desítky
      Call MASK1; uložení desítek do RAM
ZAC3: Call C520; načtení správné hodnoty z portu
      RAL
      RAL
      RAL
      JC ZAC3; skok nejsou-li stovky
MASK1: DCX H
MASK 2: MOV A, C
      ANI OF; maska 00001111
      MOV M, A
      RET; výstup z podprogramu
C520: IN adr. portu; I. čtení do portu
      MOV C, A
      IN adr. portu; II. čtení do portu
      CMP C
      JNZ C520; skok je-li I, čtení = II. čtení
      MOV A, C
      RET
    
```

Výstup:	HL)	0000	stovky
	HL + 1)	0000	desítky
	HL + 2)	0000	jednotky

použití: LXI H adr. jednotek  
Call AD10

Obr. 4. Podprogram AD10

1C00 00 00 00 3E 83 D3 F7 21 00 1D 22 FC 1F 3E 19 CD  
 1C10 AB 00 21 04 1D CD 30 1C 01 10 00 CD 26 1C C3 12  
 1C20 1C FF FF FF FF FF 0B CD 40 01 78 B1 C2 26 1C C9  
 1C30 CD 57 1C 17 17 DA 30 1C CD 52 1C CD 57 1C 17 17  
 1C40 17 17 DA 3B 1C CD 51 1C CD 57 1C 17 17 17 DA 48  
 1C50 1C 2B 79 E6 0F 77 C9 DB F5 4F DB F5 B9 C2 57 1C  
 1C60 79 C9 FF FF FF FF FF FF FF FF FF FF FF FF FF FF

Obr. 5. Program pro zobrazení hodnoty z převodníku na displeji počítače PMI 80

údajů do tvaru vhodného pro zpracování mikropočítačem je uvedena např. v [3] a není náplní tohoto příspěvku.

Na závěr uvádím výpis programu, který zobrazuje sejmoutou hodnotu z převodníku na displeji mikropočítače PMI-80 (obr. 5). Pro tuto aplikaci je třeba osadit druhý obvod IO MHB 8255 (označení výstupů z převodníku v závorce na obr. 2 souhlasí s číslem vývodu konektoru K2 mikropočítače PMI 80) a připojit napájení 5 V. Program je třeba nahrát do paměti RAM od adresy 1C00H.

Uvedené zapojení a program umožňují vytvořit s minimálními náklady desetibitový A/D převodník, který vyhoví v případech, kde není požadována velká rychlost převodu.

**Literatura:**

- [1] Moderní polovodičové součástky a integrované obvody. Sborník přednášek - Dům techniky ČSVTS, Ostrava, září 1981.
- [2] A-D Wandler C 520 D mit U 880 gekoppelt. RFE 31/1982/H6, str. 384.
- [3] Krejčíček, J.: Interface mikroprocesoru. ČSVTS Brno 1979.

# PROGRAMÁTOR PAMĚTI TYPU MH74188 A MH75287

Ing. Tomáš Hajda

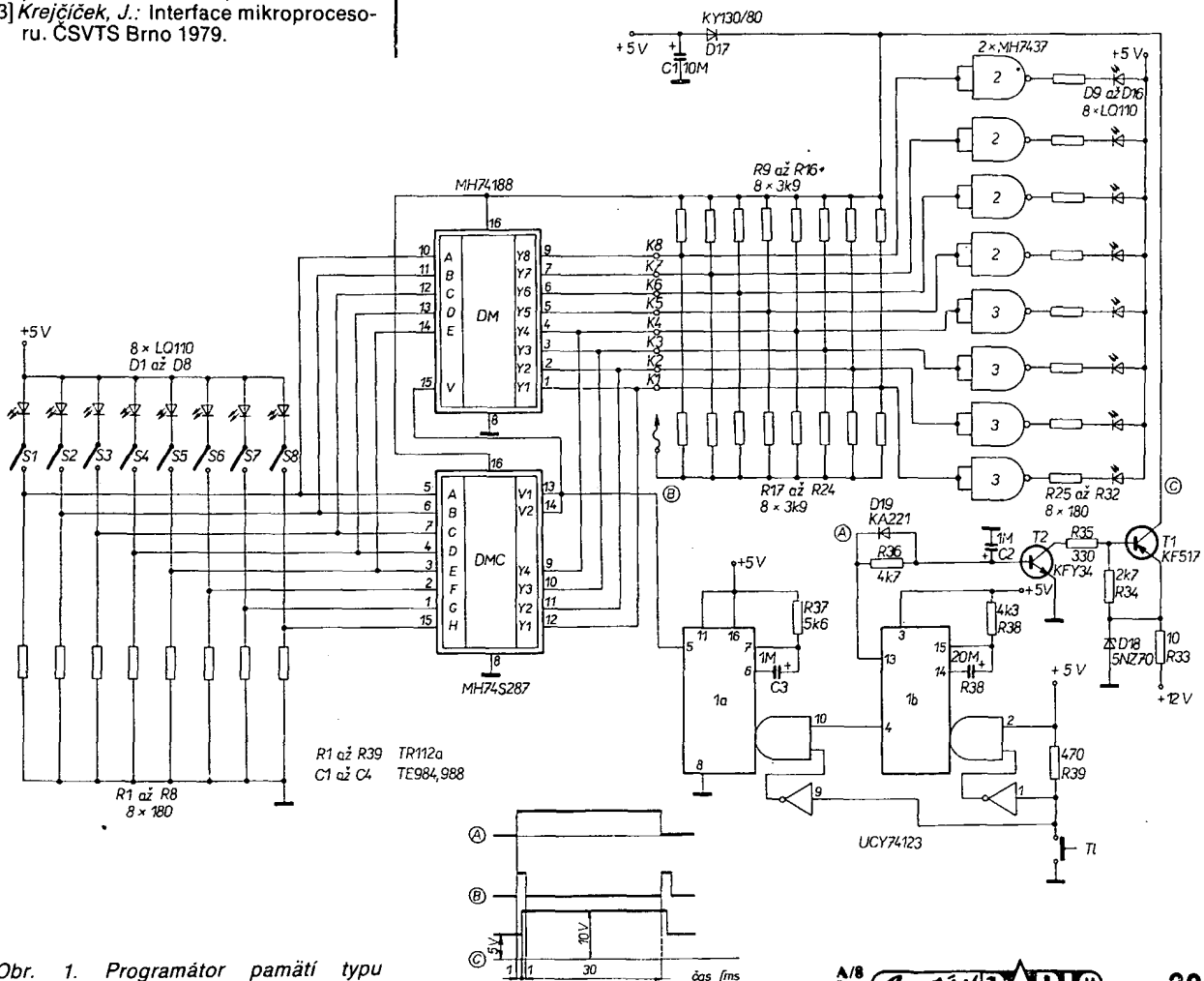
Mezi velmi progresivně prvky elektroniky patří polovodičové paměti. Rychlý průnik polovodičových pamětí do praxe nespôsobil len rapidný pokles ich cien, ale aj ich nesporné prednosti. Používajú sa napr. v generátoroch kódov, v prevodníkoch kódov, ako pamäť konštant, možno pomocou nich veľmi jednoducho vytvárať rôzne kombinačné obvody a možno ich použiť v mnohých ďalších aplikáciách.

Predčasom bolo v AR č. 2/82 rada A uverejnené zapojenie programátora pamätí typu MH74188 a MH74S287. Ide o pevné bipolárne elektricky programovateľné pamäti s kapacitou 256 bitov s organizáciou 32 osembitových slov, a 1024 bitov s organizáciou 256 štvorbityových slov, ktoré môže programovať výrobca alebo užívateľ. Vzhľadom na to, že konštrukcia programátora je naozaj nenáročná, možno zostrojil programátor a naprogramovať na ňom pamäť skôr, ako by ju naprogramoval výrobca.

Uvedené zapojenie sa mi podarilo zjednodušiť tak, že namiesto 7 použitých IO som vystačil s tromi IO, pričom všetky jeho funkcie zostali zachované. Nové zapojenie je ukázané na obr. 1. Od pôvodného

ho riešenia sa líši hlavne spôsobom generovania potrebných časových priebehov. Stlačením tlačítka T1 spustíme obidva MKO. MKO 1a vyrobí 2 ms a MKO 1b 32 ms trvajúci impulz. Ak dovtedy neuvolníme tlačítko, MKO 1a sa spustí ešte raz od závernej hrany 32 ms impulzu. Na R36 a C2 sa impulz A oneskorí o 1 ms, tým sa dosiahne, že zmena napájacieho napätia nastane v čase trvania impulzov B. Vo vstupnom obvode pre voľbu adresy je vynechaný polovičný počet odporov, čo sa dosiahlo presunom diód LED, ďalej pri indikácii úrovne na výstupoch pamäte je vypustených 8 invertorov. Nie je nutné aby súčasťou programátora boli zdroje napätia, pretože každý kto pracuje s pamätami má kvalitné zdroje k dispozícii. Spôsob programovania je rovnaký, ako u pôvodného zapojenia. Náklady na stavbu programátora neprevyšujú 400 Kčs.

Podľa doterajších skúseností programátor pracuje spoľahlivo, ako aj pamäte pomocou neho naprogramované. U niektorých púzdier pamätí typu MH74S287 nešlo naprogramovať niektoré výstupy. Pomohlo malé zvýšenie napätia zdroja 12 V.



Obr. 1. Programátor paměti typu MH74188 a MH74S287

## K aplikacím jednočipových mikropočítačů řady 8048

Jednočipové mikropočítače řady 8048 jsou určeny především pro řídicí funkce. Jejich nasazení je nejvýhodnější v zapojeních, kde se vystačí se samotným mikropočítačem. Mikropočítač řady 8048 obsahuje v jednom pouzdře centrální jednotku, odděleně adresované paměti programu a paměti dat, vstupní/výstupní brány a časovač. Mezi perspektivní součástky u nás patří z této řady obvody MHB 8048, 8035, 8748.

Hlavní přednost jednočipových mikropočítačů, integrace všech částí mikropočítače do jediného pouzdra, se stává problémem při vývoji aplikací s těmito obvody. Nedostupnost vnitřní struktury mikropočítače a rozdělení paměti do samostatných skupin (program, data) způsobují obtíže při ožívování obvodového a programového řešení aplikací.

Proto se při práci s obvody řady 8048 používají vývojové pomůcky, u kterých je paměť programu sestavena z obvodů RAM, do nichž je možno program zapisovat a případně jej snadno modifikovat. Vyšším stupněm vývojových prostředků jsou emulátory, které disponují bohatšími funkcemi a zefektivňují tak vývojové práce. Mezi nejznámější patří ICE-49A (příslušenství vývojových systémů) a HSE-49 (autonomní emulátor), výrobky fy Intel. Jedním z mála vývojových prostředků, vyráběných v současné době v zemích RVHP, je autonomní emulátor TEMS-49, vyvinutý v TESLA ELTOS IMA.

Vývoj programového řešení aplikace lze provést též pomocí křížových prostředků na hostitelském počítači a takto připravený program, uložený v paměti EPROM, oživit společně s obvodovým řešením na vyvíjené aplikaci. Takto lze, např. v amatérských podmínkách, obejít potřebu vývojových pomůcek.

Jedním z křížových prostředků, který lze k tomuto účelu použít na mikropočítačích řady 8080, je program SIM-48. Tento program simuluje funkci obvodu 8048 a tak umožňuje zpracovávat v interaktivním režimu vyvíjený program. Program SIM-48 (ZN82/84) je ve správě podniku TESLA ELTOS-IMA a dostupný je přes knihovnu KAMS.

Ing. Vojtěch Horák

## Evropská počítačová síť EARN pro vědu a výzkum

V nejbližších letech má vzniknout v západoevropských zemích mezinárodní počítačová síť EARN (European Academic and Research Network), která bude propojovat řadu evropských univerzit a jiných vysokých škol. Jejím účelem je zrychlení a zefektivnění výměny informací ve vědě a výzkumu v mnoha zemích. Firma IBM podporuje evropské univerzity při výstavbě této sítě dodáváním počítačů, poskytováním potřebných technických

zkušeností a vedením jednotlivých výpočetních středisek a systémů do té doby než budou jednotlivé vysoké školy schopny zajistit si provoz samy. Síť EARN spadá pod přímé řízení zúčastněných institucí a je otevřena pro všechny evropské univerzity a výzkumná střediska nezávisle na tom, zda mají instalovány systémy IBM nebo počítače jiných výrobců.

Jakousi nosnou osou této sítě budou počítače na univerzitách v NSR, Francii, Spojeném království, Irsku, Izraeli, Itálii, Švédsku a ve Španělsku. Očekává se, že se postupně připojí i další země, že se dále napojí některé národní počítačové sítě již existující, takže ještě koncem roku 1984 mělo mít možnost spolu navzájem komunikovat více než 250 univerzitních počítačů v západoevropských zemích. Kromě toho má být zprovozněno také spojení mezi sítí EARN a odpovídající americkou sítí Bitnet, v níž je zapojeno na 130 počítačů z vedoucích univerzit a výzkumných institucí v USA.

EARN – *Europäisches Computernetz für Wissenschaft und Forschung. Elektronische Rechenanlagen 26, 1984, č. 2, s. 101*

J. Kaplan

## Integrace počítačového průmyslu v Jugoslávii

V Jugoslávii došlo na jaře roku 1984 k vytvoření jednotného konzorcia na výzkum, vývoj, výrobu a obchod v oblasti výpočetní techniky. Týká se výrobců Energoinvest v Sarajevu, podniku Rade Končar v Zárebu, ISKRA v Ljublaně, El v Nisu a konečně ústavu Mihaljo Pupina v Bělehradě. Všechny tyto firmy zaměstnávají celkem 140 tisíc pracovníků, z toho 18 tisíc inženýrů a v roce 1984 měl objem výroby dosáhnout hodnoty 440 tisíc mil. dinárů.

JUGOSLAWIEN *Computerkonsortium. EEE, München 1984, č. 14, s. 48*

Jiří Kaplan

## Úsilí o rychlejší zavádění výsledků výzkumu do průmyslové praxe v NSR

V únoru 1984 bylo na univerzitě v Karlsruhe otevřeno výzkumné středisko pro využití výpočetní techniky. Je to vlastně první středisko tohoto typu v NSR, začíná v něm pracovat na 40 vědeckých pracovníků a osm vysokoškolských profesorů. Po plném dobudování bude mít asi sto odborných a vědeckých pracovníků, jeho náklady budou asi 10 mil. DM ročně, z čehož asi třetina bude dotována ze státních prostředků Badenska-Würtemberska a další dvě třetiny si uhradí tento ústav z výnosů svých činností.

Fakulta výpočetní techniky na univerzitě v Karlsruhe totiž již nyní má příjem asi 6 mil. DM ročně na základě řešení různých výzkumných a projektových úkolů, s nimiž se na tuto instituci obrací západoněmecký průmysl. K založení výzkumného střediska došlo mimo jiné také proto, aby zde byla lépe zakotvena dlouhodobější odpovědnost za projekty, které se na půdě vysoké školy vypracovávají. Univerzita v Karlsruhe má dnes 16 tisíc studentů,

z toho asi 10 % studuje výpočetní techniku.

Toto středisko se má stát především mezioborovým střediskem, má být otevřenější pro spolupráci s jinými fakultami než jen s fakultou výpočetní techniky.

Do vlnu byly tomuto výzkumnému středisku svěřeny tři hlavní tematické oblasti, a to:

- aplikace výpočetní techniky v průmyslu a dopravě (projektování s podporou počítačů, uplatnění počítačů v řízení výrobních procesů, „počítačové vidění“, robotika, uplatnění počítačů v dopravě),
- počítačové sítě a komunikace mezi počítači (např. vývoj a nasazování nových komunikačních technik a prostředků jako je Bildschirmtext, Teletex, dále širokopásmový kabelový přenos a služby, které na něm spočívají),
- nástroje k zvyšování hospodárnosti při vývoji a využívání programového vybavení.

FORSCHUNGSERGEBNISSE *schneller in industrielle Anwendungen umsetzen. Elektronische Rechenanlagen 26, 1984, č. 2, s. 100-101*

Jiří Kaplan

## Zapojování na univerzální desce

Již delší dobu používám pro zapojování univerzální desku, jaká byla uveřejněna v AR A4/83, s. 130. Používám však neobvyklý způsob montáže součástek a spojovacích vodičů. Součástky (především integrované obvody DIL) pájím ze strany plošného spoje, bez vrtání otvorů, tak že ohnu jejich vývody v polovině o 90° směrem od pouzdra, přiložím je na fólii plošného spoje a připájím. Otvory vrtám jen pro spojovací vodiče a to jen jeden otvor v jedné plošce spoje, na straně vzdálené od IO. Průměr otvorů volím 1,5 až 1,7 mm. Do těchto otvorů lze pak prostrčit i pět vodičů najednou, ohnout je k plošce spoje a připájet. Vodiče vedu na té straně desky, kde není mýdlená fólie. Způsob se mi osvědčil pro rychlejší a jednodušší vrtání otvorů ve všech deskách a pro jednoduchou manipulaci při změnách zapojení i pro svoji vzhlednost. Drátové spoje je možné po ukončení zkoušek zpevnit zalitím lepidlem.

Jiří Nosek

## Lepicí páska místo propojovacích vodičů

Americká firma 3M Corp. vyvinula speciální typ samolepicí pásky, se kterou lze vytvářet vodičí dráhy také na ohebných substrátech. Tyto pásy jsou na lepicí straně potištěny stříbrem. Lze ji jednoduše přitisknout na kovové dotykové zóny a při ohřátí na teplotu 150 °C vzniknou spolehlivé spoje, které se vyrovnají pájivým spojům. Vrstva lepidla je necitlivá na vlhkost a vodiče dráhy lze zatížit proudem až 100 mA. Páska nese označení Scotch-link Connector Tape.

KLEBEBAND *statt Verdrahtung. Elektronische Rechenanlagen 26, 1984, č. 4, s. 13*

Jiří Kaplan

Název instrukce	Symbolická operace	Podmínkový registr								Operační kód								Hex	Počet bajtů	Počet strojových cyklů	Počet taktů	Poznámka					
		F <sub>7</sub>	F <sub>6</sub>	F <sub>5</sub>	F <sub>4</sub>	F <sub>3</sub>	F <sub>2</sub>	F <sub>1</sub>	F <sub>0</sub>	D <sub>7</sub>	D <sub>6</sub>	D <sub>5</sub>	D <sub>4</sub>	D <sub>3</sub>	D <sub>2</sub>	D <sub>1</sub>	D <sub>0</sub>										
RL s		↓	↓	X	0	X	P	0	↓	0	1	0															
RRC s		↓	↓	X	0	X	P	0	↓	0	0	1															
RR s		↓	↓	X	0	X	P	0	↓	0	1	1															
SLA s		↓	↓	X	0	X	P	0	↓	1	0	0															
SRA s		↓	↓	X	0	X	P	0	↓	1	0	1															
SRL s		↓	↓	X	0	X	P	0	↓	1	1	1															
RLD		↓	↓	X	0	X	P	0		1	1	1	0	1	1	0	1	ED	2	5	18						
RRD		↓	↓	X	0	X	P	0		0	1	1	0	0	1	1	1	6F									
										1	1	1	0	1	1	0	1	ED	2	5	18						
										0	1	1	0	0	1	1	1	67									

Vyznačené tři bity nahradí 000 u analogické instrukce RLC; časové údaje a operační kódy jsou stejné jako u instrukcí RLC

### INSTRUKCE PRO PRÁCI S BITY

Název instrukce	Symbolická operace	Podmínkový registr								Operační kód								Hex	Počet bajtů	Počet strojových cyklů	Počet taktů	Poznámka					
		F <sub>7</sub>	F <sub>6</sub>	F <sub>5</sub>	F <sub>4</sub>	F <sub>3</sub>	F <sub>2</sub>	F <sub>1</sub>	F <sub>0</sub>	D <sub>7</sub>	D <sub>6</sub>	D <sub>5</sub>	D <sub>4</sub>	D <sub>3</sub>	D <sub>2</sub>	D <sub>1</sub>	D <sub>0</sub>										
BIT b,r	Z := $\overline{r_b}$	X	↓	X	1	X	X	0		1	1	0	0	1	0	1	1	CB	2	2	8						
BIT b,M	Z := $\overline{M_b}$	X	↓	X	1	X	X	0		0	1	b		r				CB	2	3	12						
BIT b,(IX+d)	Z := $\overline{(IX+d)_b}$	X	↓	X	1	X	X	0		0	1	b		1	1	0		DD	4	5	20						
										1	1	0	1	1	1	0	1	CB									
										d																	
										0	1	b		1	1	0											
BIT b,(IY+d)	Z := $\overline{(IY+d)_b}$	X	↓	X	1	X	X	0		1	1	1	1	1	1	0	1	FD	4	5	20						
										1	1	0	0	1	0	1	1	CB									
										d																	
SET b,r	$r_b := 1$			X		X				0	1	b		1	1	0		CB	2	2	8						
SET b,M	$M_b := 1$			X		X				1	1	b		r				CB	2	4	15						
SET b,(IX+d)	$(IX+d)_b := 1$			X		X				1	1	b		1	1	0		DD	4	6	23						
										1	1	0	1	1	1	0	1	CB									
										1	1	0	0	1	0	1	1										
										d																	
SET b,(IY+d)	$(IY+d)_b := 1$			X		X				1	1	1	1	1	1	0	1	FD	4	6	23						
										1	1	0	0	1	0	1	1	CB									
										1	1	b		1	1	0											
RES b,s	$s_b := 0$			X		X				0																	

u analogické instrukce RES se označený bit 0 nahradí 1

### SKOKOVÉ INSTRUKCE

JMP nn	PC := nn			X		X				1	1	0	0	0	0	1	1	C3	3	3	10						
										n																	
JPcc nn	je-li podmínka splněna: PC := nn, jinak další instrukce			X		X				1	1	cc		0	1	0			3	3	10						
										n																	
JR e	PC := PC + e			X		X				0	0	0	1	1	0	0	0	18	2	3	12						
										e-2																	
JRC e	je-li CY=1: PC := PC+e, jinak další instrukce			X		X				0	0	1	1	1	0	0	0	38	2	2	7					je-li CY=0	
										e-2									2	3	12					je-li CY=1	
JRNC e	je-li CY=0: PC := PC+e, jinak další instrukce			X		X				0	0	1	1	0	0	0	0	30	2	2	7					je-li CY=1	
										e-2									2	3	12					je-li CY=0	
JRZ e	je-li Z=1: PC := PC+e, jinak další instrukce			X		X				0	0	1	0	1	0	0	0	28	2	2	7					je-li Z=0	
										e-2									2	3	12					je-li Z=1	



Název instrukce	Symbolická operace	Podmínkový registr								Operační kód								Hex	Počet bajtů	Počet strojových cyklů	Počet taktů	Poznámka				
		F <sub>7</sub> S	F <sub>6</sub> Z	F <sub>5</sub> F <sub>3</sub>	F <sub>4</sub> H	F <sub>3</sub>	F <sub>2</sub> P/V	F <sub>1</sub> N	F <sub>0</sub> CY	D <sub>7</sub>	D <sub>6</sub>	D <sub>5</sub>	D <sub>4</sub>	D <sub>3</sub>	D <sub>2</sub>	D <sub>1</sub>	D <sub>0</sub>									
JRNZ e	je-li Z=0: PC := PC+e, jinak další instrukce	.	.	X	.	X	.	.	.	.	.	.	0	0	1	0	0	0	0	0	0	20	2	2	7	je-li Z=1 je-li Z=0
JMP (HL)	PC := HL	.	.	X	.	X	.	.	.	.	.	.	1	1	1	0	1	0	0	0	1	E9	1	4		
JMP (IX)	PC := IX	.	.	X	.	X	.	.	.	.	.	.	1	1	0	1	1	1	0	0	1	DD	2	8		
JMP (IY)	PC := IY	.	.	X	.	X	.	.	.	.	.	.	1	1	1	0	1	0	0	0	1	E9	2	8		
DJNZ e	B := B - 1; je-li B=0: PC := PC+e, jinak další instrukce	.	.	X	.	X	.	.	.	.	.	.	1	1	1	0	1	0	0	0	1	E9	2	8		
													0	0	0	1	0	0	0	0	0		2	13	je-li B=0 je-li B=1	

### INSTRUKCE VSTUPU A VÝSTUPU

IN n	A := (n)	.	.	X	.	X	.	.	.	.	.	.	1	1	0	1	1	0	1	1	1	DB	2	3	11	
IN r	r := (C)	†	†	X	†	X	P	0	.	.	.	.	1	1	1	0	1	1	0	1	1	ED	2	3	12	
INF	F je ovlivněn (C)	†	†	X	†	X	P	0	.	.	.	.	0	1	1	0	1	1	0	1	1	ED	2	3	12	
INI	M := (C) B := B - 1 HL := HL + 1	X	†	X	X	X	X	1	.	⓪	.	.	1	1	1	0	1	1	0	1	1	ED	2	4	16	
INIR	M := (C) B := B - 1 HL := HL + 1	X	1	X	X	X	X	1	.	⓪	.	.	1	0	1	0	0	0	1	0	1	ED	2	5	21	je-li B ≠ 0, opakuje instrukci
IND	M := (C) B := B - 1 HL := HL - 1	X	†	X	X	X	X	1	.	⓪	.	.	1	1	1	0	1	1	0	1	1	ED	2	4	16	je-li B = 0
INDR	M := (C) B := B - 1 HL := HL - 1	X	1	X	X	X	X	1	.	⓪	.	.	1	0	1	0	1	0	1	0	1	AA	2	4	16	
OUT n	(n) := A	.	.	X	.	X	.	.	.	.	.	.	1	1	0	1	0	0	1	1	1	D3	2	3	11	
OUT r	(C) := r	.	.	X	.	X	.	.	.	.	.	.	1	1	1	0	1	1	0	1	1	ED	2	3	12	
OUTI	(C) := M B := B - 1 HL := HL + 1	X	†	X	X	X	X	1	.	⓪	.	.	0	1	1	0	1	1	0	1	1	ED	2	4	16	
OTIR	(C) := M B := B - 1 HL := HL + 1	X	1	X	X	X	X	1	.	⓪	.	.	1	0	1	0	0	0	1	1	1	A3	2	4	16	
OUTD	(C) := M B := B - 1 HL := HL - 1	X	†	X	X	X	X	1	.	⓪	.	.	1	1	1	0	1	1	0	1	1	ED	2	4	16	
OTDR	(C) := M B := B - 1 HL := HL - 1	X	1	X	X	X	X	1	.	⓪	.	.	1	0	1	0	1	0	1	1	1	ED	2	5	21	je-li B ≠ 0, opakuje instrukci
													1	0	1	1	0	1	1	1	1	BB	2	4	16	je-li B = 0

(†) Z=1, jestliže B-1=0, jinak Z=0

### INSTRUKCE PRO PRÁCI S PODPROGRAMY

CALL nn	(SP-1) := PC <sub>H</sub> (SP-2) := PC <sub>L</sub> PC := nn SP := SP-2	.	.	X	.	X	.	.	.	.	.	.	1	1	0	0	1	1	0	1	1	CD	3	5	17	
CACc nn	je-li podmínka splněna, jako CALL nn, jinak další instrukce	.	.	X	.	X	.	.	.	.	.	.	1	1	cc	.	1	0	0	.	.		3	3	10	podmínka nesplněna
REI	PC <sub>L</sub> := (SP) PC <sub>H</sub> := (SP+1) SP := SP+2	.	.	X	.	X	.	.	.	.	.	.	1	1	0	0	1	0	0	1	1	C9	1	3	10	
Rcc	je-li podmínka splněna, jako RET, jinak další instrukce	.	.	X	.	X	.	.	.	.	.	.	1	1	cc	.	0	0	0	.	.		1	1	5	podmínka nesplněna
RETI	jako RET	.	.	X	.	X	.	.	.	.	.	.	1	1	1	0	1	1	0	1	1	ED	2	4	14	pro návrat z INT-ISR
RETN	jako RET	.	.	X	.	X	.	.	.	.	.	.	0	1	0	0	1	1	0	1	1	4D	2	4	14	pro návrat z NMI-ISR
RST p	IFF <sub>1</sub> := IFF <sub>2</sub> (SP-1) := PC <sub>H</sub> (SP-2) := PC <sub>L</sub> PC <sub>H</sub> := 00 PC <sub>L</sub> := p SP := SP-2	.	.	X	.	X	.	.	.	.	.	.	0	1	0	0	0	1	0	1	1	45	1	3	11	



## JEDNODUCHÝ VÝKONOVÝ ZOSILŇOVAČ

Postavil som si jednoduchý, ale dostatočne silný kvalitný výkonový zosilňovač s modernou konštrukciou a za použitia nových typov výkonových tranzistorov v Darlingtonovom zapojení. Použil som výkonový pár KD366A a KD367A.

Zapojenie na obr. 1 je natoľko jasné, že nepotrebuje ďalší komentár. Pred uvedením do chodu je treba nastaviť odporovým trimrom 1 kΩ najmenšie prechodové zkreslenie za pomoci osciloskopu. Na obr. 2 je výkres dosky s plošnými spojmi zosilňovača.

K tomuto príspevku by som chcel ešte doplniť, že na výstupe môže byť maximálne 100 mV jednosmerného napätia a že poistky sú umiestnené priamo na doske s plošnými spojmi v držiakoch, predávaných v obchodnej sieti.

Parametry, ktoré som na zosilňovači namerál:

Výstupný výkon: 20 W.  
Zatáž. impedancia: 8 Ω.  
Napájacie napätie: ±24 V.  
Zkreslenie (20 W): 0,2 %.  
Odstup: 87 dB.  
Kmit. rozsah (-2 dB): 20 až 30 000 Hz.  
Vstupné napätie pre max. výkon: 750 mV.  
Vstupná impedancia: 47 kΩ.

Ak je všetko v poriadku, tečie tranzistormi T6 a T7 kľudový prúd asi 40 mA.

### Zoznam súčiastok

#### Rezistory (TR 151)

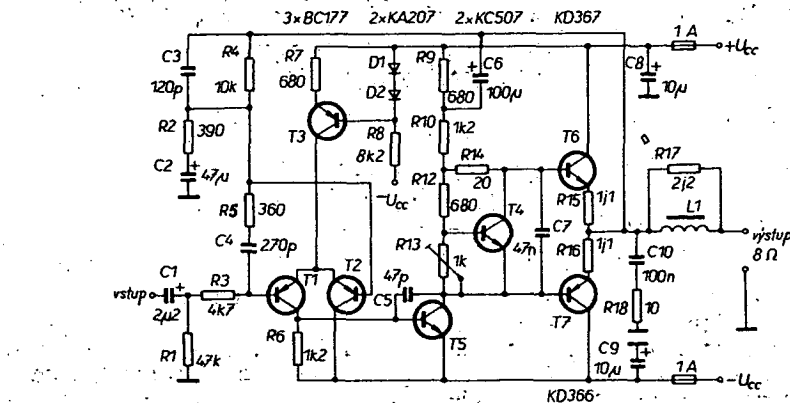
R1	47 kΩ
R2	390 Ω
R3	4,7 kΩ
R4	10 kΩ
R5	360 Ω
R6	1,2 kΩ
R7	680 Ω
R8	8,2 kΩ
R9	680 Ω
R10	1,2 kΩ
R12	680 Ω
R13	1 kΩ, trimr
R14	20 Ω
R15, R16	2,2 Ω (par.), 2 W
R17	2,2 Ω, 2 W

#### Kondenzátory

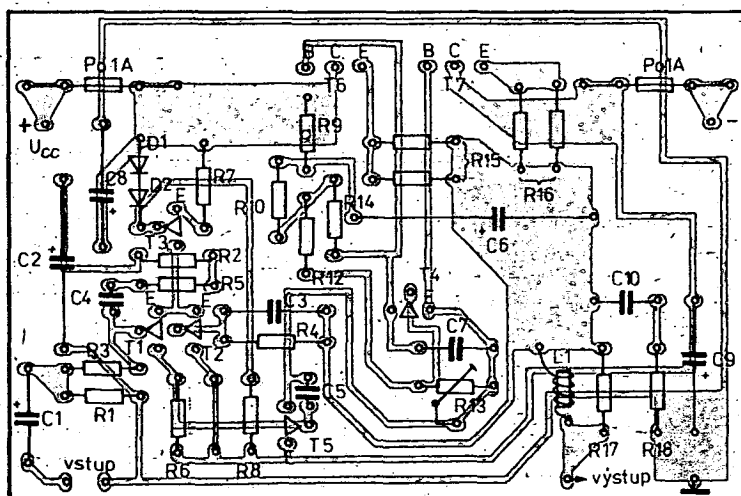
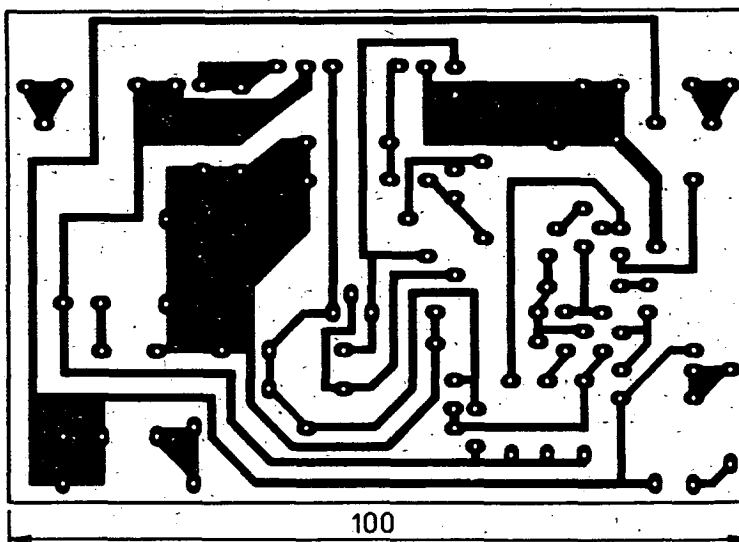
C1	2,2 μF, tantal
C2	47 μF, TF 009
C3	120 pF, svítek
C4	270 pF, ker.
C5	47 pF, ker.
C6	100 μF, TE 986
C7	47 nF, ker.
C8, C9	10 μF, TE 986
C10	0,1 μF, ker.

#### Polovodičové súčiastky

T1, T2, T3	BC177B
------------	--------



Obr. 1. Schéma zapojenia



T4, T5	KC507
T6	KD367A
T7	KD366A
D1, D2	KA207

#### Ostatné súčiastky

L1	3,6 μF
----	--------

Peter Čapkovič

Obr. 2. Doska s plošnými spojmi T63

# ČB televizní generátor LINEK, MŘÍŽÍ, JASOVÝCH PRUHŮ A ŠACHOVNICE

Zdeněk Šoupal

(Pokračování)

Po zapájení součástek je vhodné zapojení částečně „oživit“ a zkontrolovat impulsové průběhy v děliči kmitočtů (viz obr. 6).

Činnost je popsána po jednotlivých funkčních obvodech.

## Dělič kmitočtu

V děliči kmitočtu (viz obr. 1 a 2) získáváme všechny potřebné modulační i synchronizační kmitočty a průběhy s přesností základního kmitočtu

krystalového oscilátoru (krystalu), takže zobrazení je kvalitní a stálé na každém typu TVP.

Synchronizační kmitočty řádek SH, obrazu SV a modulační kmitočty pro linky L řádek LH, obrazu LV, musí být vzájemně vázány v určitých poměrech. Synchronizační kmitočty jsou dány normou OIRT: řádek SH – 64  $\mu$ s (15 625 Hz); pulsánek V – 20 ms (50 Hz), tj. 312,5 SH.

Kmitočet základního krystalového oscilátoru 468 kHz (A na obr. 1) je dělen dvěma na 234 kHz (1), což je základní kmitočet impulsů pro vytvoření vertikálních (svislých) linek LH a základ časového intervalu pro vytvoření první strany „jednotkového“ čtverečku (viz obr. 7). Dalším dělením (patnácti) získáme kmitočet impulsů synchronizačního kmitočtu SH – 15,6 kHz (H), tedy kmitočet o něco

## Seznam součástek na digitální desce

### Rezistory:

R1	1,5 k $\Omega$ , 5 %, TR 191
R2, R3	2,2 k $\Omega$ , 5 %, TR 191
R4, R5	1,5 k $\Omega$ , 5 %, TR 191
R6	470 $\Omega$ , 5 %, TR 191
R7	1 k $\Omega$ , 5 %, TR 191
R8	1,8 k $\Omega$ , 5 %, TR 191
R9	560 $\Omega$ , 5 %, TR 191
R10	820 $\Omega$ , 5 %, TR 191
R11	680 $\Omega$ , 5 %, TR 191
R12	2,7 k $\Omega$ , 5 %, TR 191
R13	2,2 k $\Omega$ , 5 %, TR 191
R14	20 k $\Omega$ , 5 %, TR 191
R15, R16	10 k $\Omega$ , 5 %, TR 191
R17	270 $\Omega$ , 5 %, TR 191
R18	1 k $\Omega$ , 5 %, TR 191
R19	510 $\Omega$ , 5 %, TR 191
R20	1,8 k $\Omega$ , 5 %, TR 191
R21	1 k $\Omega$ , 5 %, TR 191
R22, R23	10 k $\Omega$ , 5 %, TR 191
R24	200 $\Omega$ , 5 %, TR 191
R25	36 $\Omega$ , 5 %, TR 191
R26, R27	100 $\Omega$ , 5 %, TR 191
R28	360 $\Omega$ , 5 %, TR 191
R29, R30	1,5 k $\Omega$ , 5 %, TR 191
R31	330 $\Omega$ , 10 %, TR 193
R32 až R34	510 $\Omega$ , 5 %, TR 191

### Kondenzátory:

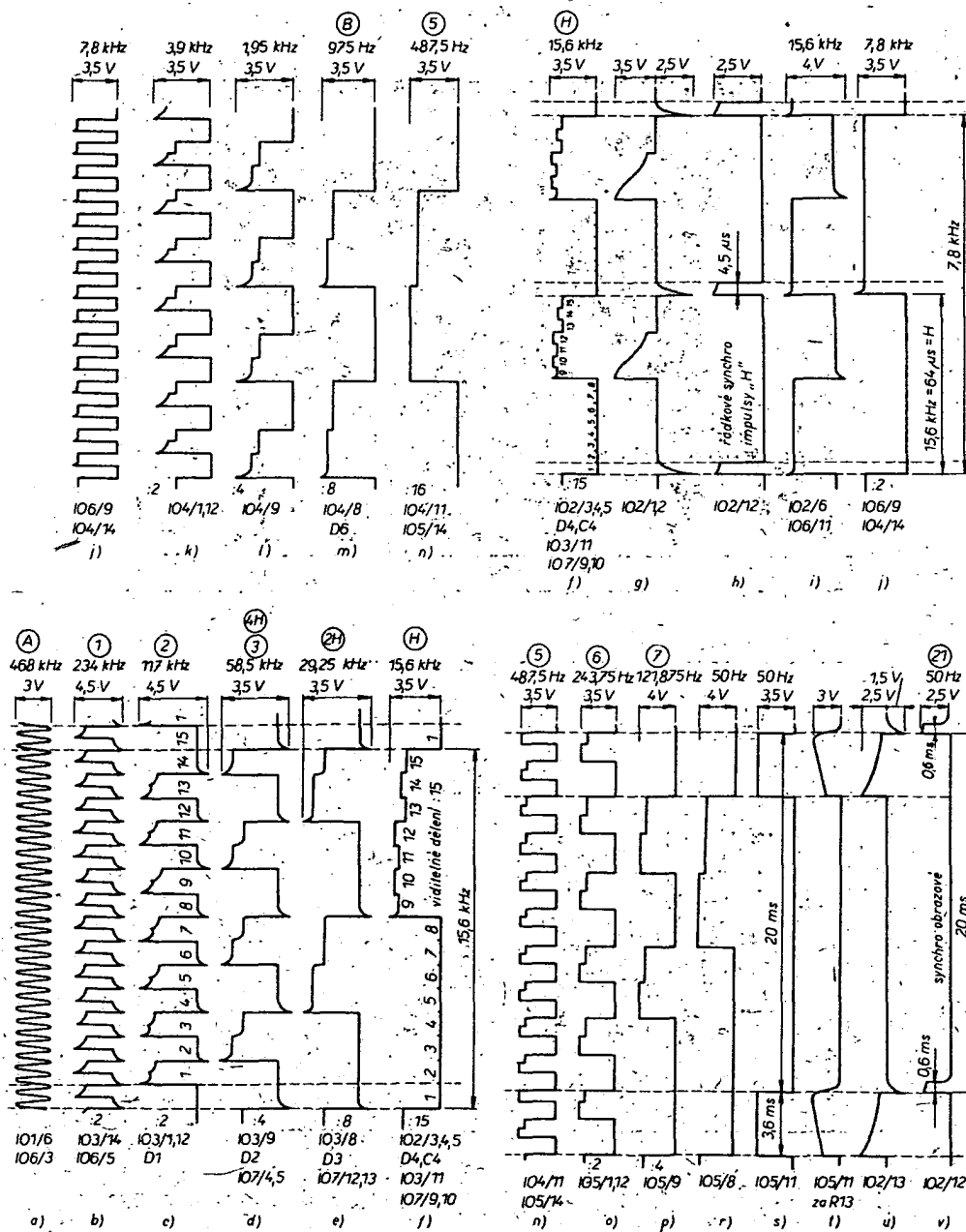
C1	4,7 nF, TK 724 (725, 744)
C2	22 pF, TK 754 (755, 744)
C3	1 nF, TK 794
C4	2,2 nF, TK 724 (725, 744)
C5	0,1 $\mu$ F, TK 783
C6	100 pF, TK 754 (755, 744)
C7 až C15	33 nF, TK 764 (783)
C16	470 pF, WK 714 13
C17	560 pF, WK 714 13
C18	33 nF, TK 764 (783)

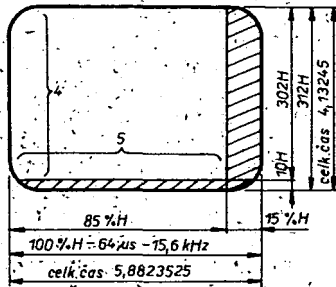
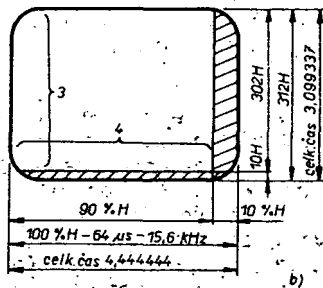
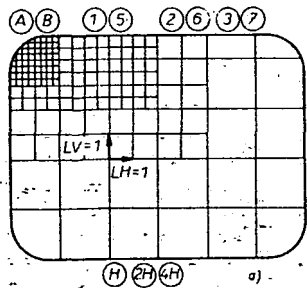
### Polovodičové součástky:

IO1	MH7400
IO2	MH7410
IO3 až IO5	MH7493
IO6	MH7474
IO7, IO8	MH7400
IO9	MH7403
D1 až D4	GA204
D5	KA206 (207)
D6 až D9	GA204
D10 až D12	KA206 (207)
D14 až D19	KA206 (207)
D20	LQ100

### Ostatní:

X1	krystalový výbrus 469 kHz
PF3	isostat, dva prepínací kontakty
T11	vř. tlumivka 9 $\mu$ H, 30 z drátu CuL o $\varnothing$ 0,15 mm Pna feritu NO1 o $\varnothing$ 2,5 x 15 mm, zalepeno Epoxy 1200
	zdíčky pro krystal 2 ka





Obr. 7. Možnosti kombinace rozměrů generované funkce – a); přesnost čtverečku pro poměr obrazu 4:3 – b) a 5:4 – c)

nižší než normovaný. Odchyłka kmitočtu a tedy i času je 0,16 % a můžeme ji zanedbat (je pro naši aplikaci neměřitelná). Při použitím poměru dob činného a zpětného běhu je z patnácti vertikálních linek zobrazeno na TVP dvanáct.

Z kmitočtu pro synchronizaci řádek SH 15,6 kHz získáme dělením číslem 312 (ve třech stupních) obrazové synchronizační impulsy SV – 50 Hz. Cyklus 312,5 H sice o 0,5 H krátíme; nový čas (19,968 ms místo 20 ms) má však rovněž chybu zanedbatelnou. Z kmitočtu pro synchronizaci řádek SH 15,6 kHz získáme dalším dělením – třiceti dvěma ve dvou stupních – kmitočet impulsů horizontálních linek LH 487,5 Hz s časovým intervalem 2,05 ms (5), což je také základ časového intervalu pro vytvoření druhé strany „jednotkového“ čtverečku. Při použitím poměru činného a zpětného běhu je z deseti horizontálních linek zobrazeno 8 až 9 linek (podle typu TVP). Při počtu 12 vertikálních linek na 9 horizontálních linek, zobrazených na TVP, je poměr stran obrazce právě 4 : 3 a mříže by měly být čtvercové.

Realizujeme-li děličem kmitočtu potřebné impulsy, tak, že vzájemné odstupy u svislých a vodorovných linií se liší nejvýše o 5 %, získáme výborný „normál“ pro nastavení linearity všech typů TVP (zkušenost ukazuje, že při běžném pozorování TV obrazovky nelze zjistit chybu v linearitě menší než 10 %). Průběhy impulsů děliče kmitočtu jsou na obr. 6.

Zvolený kmitočet krystalového oscilátoru 468 kHz je zpracován v polovině IO1 na signál A 468 kHz. Dělením dvěma v polovině děličky IO6 získáme kmitočet 234 kHz (1). Dalším dělením v binárním děliči IO3 dvěma získáme 117 kHz (2), čtyřmi 58,5 kHz (3 a 4), osmi 29,25 kHz (2H) a patnácti 15,6 kHz (H). Toto dělení lze dobře kontrolovat osciloskopem. Uvedené kmitočty využijeme pro tvorbu řádkových a svislých linek a pro získání

zjednodušeného řádkového synchronizačního impulsu. Dalším dělením získáme potřebné kmitočty pro tvorbu obrazových vodorovných linek a pro zjednodušený obrazový synchronizační impuls (V).

Impulsy H se v první třetině IO2 tvarují a v druhé polovině děličky IO6 se kmitočet dělí dvěma na 7,8 kHz. V děliči IO4 dělením osmi získáme kmitočet 975 Hz (B) a dělením šestnácti získáme 487,5 Hz (5); v děliči IO5 pak dělením dvěma získáme 243,75 Hz (6) a čtyřmi 122 Hz (7) a konečně na výstupu děliče IO5 se dělicí cyklus ukončí dělením 312 na 50 Hz (SV). (15,600 kHz : 312 = 50 Hz, tj. 1 řádek)

Impulsy o kmitočtu 15,6 kHz (H) jsou přivedeny na derivační člen C4R15 a z něj na slučovač třetího hradla IO2. Podobně jsou z výstupu děliče IO5 impulsy (V) o kmitočtu 50 Hz přivedeny na derivační člen C5R16 a z něj rovněž na slučovač třetího hradla IO2. Na výstupu slučovače získáme synchronizační směs impulsů SH + SV, kterou přes oddělovací diodu D10 přivádíme jako signál 22 do modulatoru.

Děliče dvěma IO6 jsou z klopných obvodů typu D (MH7474) s vazbou D na Q. Dělič patnácti IO3 a 312 IO4 spolu s IO5 jsou funkčně řešeny podobně. Využívají k dělení binárních děličů MH7493, u kterých počítací cyklus je po dosažení potřebného dělicího poměru ukončen diodovou maticí (u IO3 je to D1, D2, D3, D4) návratem binárních děličů do stavu log. 0. Činnost lehce pochopíme z pravdivostní tabulky v konstrukčním katalogu, která nám ukáže logické stavy při čítání. Po dosažení stavu log. 1 na zvolených výstupech má

diodová matice výsledný součet log. 1, nulovací výstup uvede obvod děliče do počátečního (vynulovaného) stavu a celý cyklus čítání začíná znovu: Na jednom děliči MH7493 tak lze získávat dělicí poměr od dvou do šestnácti. Bližší viz [7], [8], [9], [10].

Na obr. 7a jsou uvedeny možné kombinace rozměrů generované funkce: A B je nejmenší možná kombinace linek, mříží, šachů (v přístroji nebyla realizována, ale doporučoval bych ji); 1 5 je realizovaná kombinace linek (obr. 4a, b, d, e), pruhů (obr. 4g, h), mříží (obr. 4c, f, i, j), malých šachů – obr. 4m, tj. základní rastr. 2 6 je realizovaná kombinace středních šachů (obr. 4n); 3 7 realizovaná kombinace širokých pruhů (obr. 4j), velkých šachů (obr. 4o), a konečně realizovaná kombinace jasových gradačních pruhů (schodů) z impulsů H, 2H, 4H. Uprostřed obrázku je naznačen „jednotkový“ čtvereček se stranami LH 1 a LV 1.

Při případném určování přesnosti čtverečku je třeba vyjít z údajů, naznačených na obr. 7b, c. Přesnost ovlivňuje jak činná část běhu; tak doba zpětného běhu pro stejný počet linek, čtverečků. Při výpočtu je třeba určit z poměru činného běhu, zpětného běhu a z poměru stran obrazu tzv. celkový čas svisle a vodorovně. Výpočet sám je zdoluhavý a uvádím pro názornost pouze údaje, vypočítané pro zvolený příklad (poměry stran obrazu 4 : 3 a 5 : 4) při různých dobách zpětného běhu (viz tab. 3).

V obou případech musíme zvolit kompromis, neboť používáme zjednodušeného synchronizačního impulsu SH, a zvolit časovou konstantu derivačního členu SH R15C4 tak, aby výsledný synchronizační impuls SH 21 měl šířku 17 % H, tj. 11 μs.

Pracuje-li dělič správně (v příslušných bodech naměříme odpovídající kmitočty), pak můžeme říci, že přesnost čtverečků zůstává při výběru rastru tak, jak byl realizován, stále stejná.

Všechny tyto kombinace funkcí, potřebných k realizaci, umožňují obvody uvedené v blokovém schématu na obr. 1 (a v dalším textu). Je dobré připomenout, že ve všech bodech děliče jsou impulsy se střídou 1:1, které můžeme použít k modulaci přímo, bez úpravy – např. pro široké linky svisle z 1 – 234 kHz (obr. 4g) nebo široké linky vodorovně z 5 – 487,5 Hz (obr. 4h).

#### Vytvoření synchronizačních impulsů a impulsů čar:

Impulsy z děliče jsou pro další zpracování tvarovány derivačními členy RC a hradlem integrovaného obvodu. Časová konstanta derivačního členu RC zahrnuje v sobě i vliv vstupního odporu tranzistorového hradla (leží k členu R paralelně) a tato skutečnost spolu s překlápěcí úrovní samotného hradla určuje vlastní šířku impulsů

Tab. 3. K výpočtu přesnosti

	Poměr 4:3	Poměr 5:4
pro 10 % H	6,4 μs, chyba +4,6 %	6,4 μs, chyba +11,5 %
15 % H	9,6 μs, chyba -1,2 %	9,6 μs, chyba +5,3 %
17 % H	10,88 μs, chyba -3,5 %	10,88 μs, chyba +2,89 %
20 % H	12,8 μs, chyba -7 %	12,8 μs, chyba -0,82 %

svislých a vodorovných čar a synchronizačních impulsů. Derivační členy synchronizačních impulsů jsou pro HC4R15 a pro V C5R14, R16 spolu s polovinou součinného hradla IO2. Derivační členy čar jsou: C6R23 a C7R22 spolu s polovinou součinného hradla IO1. Logický součin součinnými hradly NAND zajistí na výstupu hradla log. 1, vyskytne-li se na vstupu tohoto hradla impuls alespoň jedné linky, popř. synchronizačního impulsu.

Výsledné synchronizační impulsy mají úroveň log. 1. Jejich amplituda je záměrně vyšší než úroveň impulsů linek, pruhů, šachů (lze ji nastavit pomocí R17, R21, R11, R25), aby synchronizační signál přesahoval úroveň černé.

Naší snahou bude, aby úroveň modulační (linek, pruhů, šachů) nepřesáhla 75% při 100% amplitudě synchronizačního signálu. Jen tak budeme mít jistotu spolehlivé synchronizace TVP. Nakonec je synchronizační signál (synchronizace řádková SH a obrazová SV) 21 a modulační signál 20 (pruhy, linky, mříže, šachy) sloučen diodami D10 a D11, které současně oddělují výstupy tvarovacích hradel. Kromě slučovací diody D11 slouží k oddělení některých funkcí, zařazených funkcí: přepínačem PŘ2, také diody D12, D13 a D21.

#### Obvod tvorby úzkých linek – mříží

Podrobně se o něm lze dočíst v [1], [2], [4], [6]. Činnost vyplývá z obr. 1 a 2. Na obr. 6 jsou uvedeny některé impulsní průběhy pro obvod tvorby linek a mříží. Na obr. 8 jsou uvedeny impulsní průběhy pro tvorbu linek a mříží s kmitočty 234 kHz (1) a 487,5 Hz (5) pro jednotkový čtvereček (15 linek svislých, 10 linek vodorovných).

Obvod tvorby linek začíná:

a. Vstupem 4 pro řádkové impulsy se střídou 1:1 z děliče kmitočtů: A: 468 kHz (obr. 6 průběh a); 1: 234 kHz (obr. 6 průběh b), (obr. 8 průběh a); 2: 117 kHz (obr. 6 průběh c) a jejich derivací kondenzátorem C6 s rezistorem R23 (obr. 8, průběh b) na vstupu 9 třetího součinného hradla IO1. Na výstupu tohoto hradla – IO1 (8, 12, 13) – jsou tvarované, šířkově definované impulsy linek (obr. 8 průběh c), stejně jako u signálu 16. Na výstupu 17 IO1 (obr. 8 průběh d) obdržíme negované impulsy linek (17).

b. Vstupem 8 pro obrazové impulsy se střídou 1:1 z děliče kmitočtů: B: 975 Hz (obr. 6 průběh m); 5: 487,5 Hz (obr. 6 průběh n), (obr. 8 průběh g); 6: 243,75 Hz (obr. 6 průběh o) a jejich derivací kondenzátorem C7 s rezistorem R22 (obr. 8 průběh h) na vstupu 10 třetího součinného hradla IO1. Na výstupu tohoto hradla – IO1 (8, 12, 13) – jsou tvarované, šířkově definované impulsy linek (obr. 8

Obr. 8. Průběhy impulsů při tvorbě linek – mříží

průběh i), stejně jako u signálu 16. Na výstupu čtvrtého hradla IO1 (11) obdržíme negované impulsy linek (17) (obr. 8 průběh j)).

Impulsy černých linek 16 – log. 1 s bílým pozadím – log. 0 – jsou na obr. 8 průběh c); i); impulsy bílých linek – log. 0 s černým pozadím – log. 1 – jsou na obr. 8 průběh d), j). Negované impulsy slouží k posuzování opraveného TVP na signál opačné polarity (přechod rozhraní černá-bílá). Signál 16 nebo 17 se po volbě tlačítkovým přepínačem Isostat PŘ1 (stlačeno: BÍLÉ, vypnuto: ČERNÉ linky/mříže) vede přes oddělovací diodu D12 na modulátor. Obvody tvorby linek/mříží končí sloučením impulsů se synchronizačními impulsy před vstupem do vf modulátoru (D19) – obr. 8 průběhy e), f) a k), l). Příslušné obrazy sejmuté se stínítka TVP jsou na obr. 4a, b, d, e.

Přivedeme-li současně na vstup 4 příslušné řádkové impulsy, např. 1 (234 kHz) a na vstup 8 příslušné obrazové impulsy, např. 5 (487,5 Hz), sloučí se v třetím součinném hradle IO1 a získáme mříže (viz obr. 4c, f).

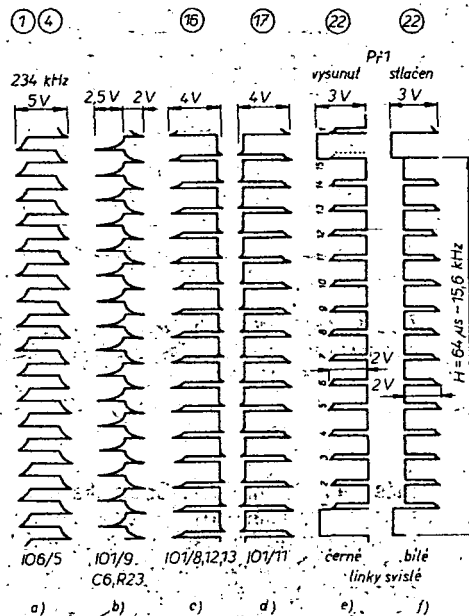
Šířku úzkých linek nastavíme zkusmo tak, aby byly ostré a stejně široké jak u vertikálních, tak u horizontálních linek; při mřížích a při negaci je ostrost nejvíce patrná. Většinou postačí měnit odpor rezistoru nebo kapacitu kondenzátoru; v některém případě bude třeba změnit oba prvky.

#### Obvod tvorby širokých linek, mříží

Obvod není uveden v blokovém schématu. Pro široké linky (jak svíslé, tak vodorovné) můžeme použít příslušné impulsy z děliče kmitočtů přímo, bez úpravy, neboť mají střidu 1:1, to znamená, že přivedeme-li tyto impulsy přímo do modulátoru, obdržíme na výstupu svíslé či vodorovné pruhy 1:1 (bílé stejně široké jako černé) – viz obr. 4g, h). Široké mříže však musíme vytvořit sloučením příslušných řádkových a obrazových impulsů v obvodu se spínacími diodami. Svíslé pruhy/mříže vytvoříme z impulsů 1: 234 kHz (přes spínací diodu D21), vodorovné pruhy/mříže z impulsů 5: 487,5 Hz přes spínací diodu D13. Získáme černé široké mříže (bílé pozadí jako čtverečky) – viz obr. 4i. I signál těchto širokých mříží můžeme negovat v prvním hradle IO7. Získáme tak bílé široké mříže (černé pozadí jako čtverečky) – viz obr. 4l.

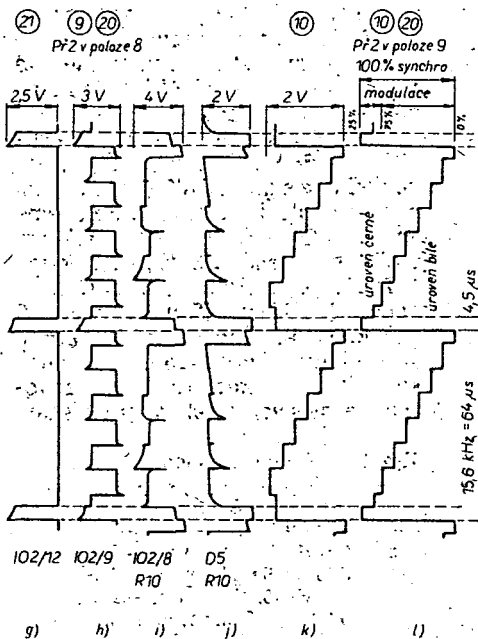
#### Obvod jasových pruhů

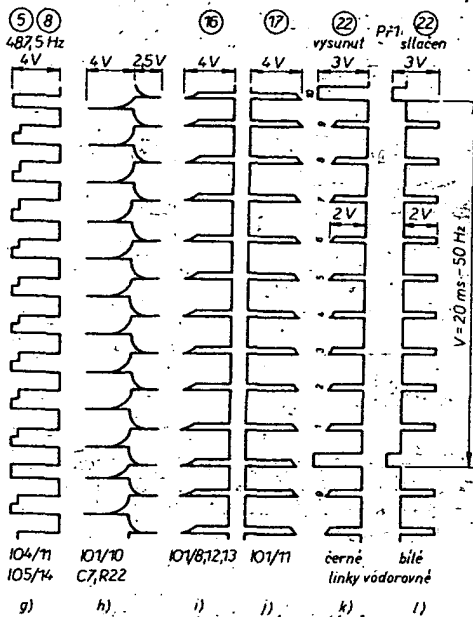
Činnost je podrobně popsána v [4], [5] a vyplývá i z blokového schématu na obr. 1 a celkového schématu obr. 2. Příslušné průběhy pro tento obvod jsou na obr. 9 (a) až b). Obvod jasových pruhů („schody“) tvoří 3/4 IO7 spolu s 1/3 IO2. Vstupy hradel IO7 jsou napájeny impulsy H – 2H – 4H z binárního děliče kmitočtu IO3. Na paralelně propojené vstupy 9, 10 jsou přivedeny impulsy H s kmitočtem



15,6 kHz a průběhem e); na 12, 13 impulsy 2H s kmitočtem 29,25 kHz a průběhem c), na 4, 5 impulsy 4H s kmitočtem 58,5 kHz a průběhem a).

Negované výstupy z hradel jsou minimálně zatěžovány rezistory, jejichž odpory jsou rovněž v poměru 1:2:4; pro impulsy H na výstupu 8 – průběh f) – je R7 1 kHz a pro 4H na výstupu 6 – průběh b) – je R8 2 kΩ. Tím získáme v intervalu televizního řádu sedm gradačních stupňů, shodných jak dobou trvání, tak i amplitudou, a jeden stupeň kratší – poloviční – se stejnou amplitudou. Aby bylo možno plně využít gradačních stupňů v rozsahu bílá (log. 0), černá (log. 1), musíme odstranit první jasovou úroveň, tj. log. 1 na některém z výstupů hradel. Tento impuls by jinak převyšoval úroveň synchronizačních impulsů (100%) SH a narušoval činnost celkové synchronizace. K realizaci slouží třívstupové hradlo (1/3 IO2), na jehož vstup jsou přivedeny negované impul-





sy H na 10, 2H na 11, 4H na 9 a na výstupu 8 IO2 je průběh j); za odporem R10 a před diodou D5 je průběh j). Tento obvod působí při úrovni log. 0 na jednom z výstupů jako spínač na výstupu. Krátký impuls na počátku cyklu je spolehlivě odstraněn dalšími obvody a jeho přítomnost nelze běžně zjistit, průběh viz k). Na průběhu impulsů l) vidíme signál jasných pruhů 10 přiváděný na modulátor, v němž se přidá synchronizační impuls – průběh g). V signálu na výstupu (22) je úroveň synchronizačního impulsu o 25 % nad úroveň černé „schodů“. Odporů rezistorů R9 a R11 upravujeme potřebnou amplitudu pro modulátor. Rezistorem R9 nastavujeme amplitudu schodů na 75 % úrovně signálu a rezistorem R11 „podložení“ ss složkou, a tím úroveň synchronizačního impulsu na výstupu.

Pro některá měření potřebujeme velmi široké svislé pruhy, které získáme na výstupu 6 IO7 jako signál 4H (9)

– průběh h), snímek na obr. 4j. Funkční přepínač PŘ2 je v poloze 8. Na obr. 4k je snímek výsledných jasných gradačních pruhů 10; PŘ2 je v poloze 9.

#### Obvod tvorby „šachů“

Viz [3], blokové schéma (obr. 1) a celkové schéma (obr. 2). Princip tvorby šachů spočívá nejprve v úpravě „tvarování“ jak řádkových (A, 1, 2, 3), tak obrazových impulsů (B, 5, 6, 7) a v jejich negování. Dále v klíčování obrazových impulsů během řádků řádkovým kmitočtem. Stejně tak se klíčí během snímku obrazovým kmitočtem řádkové impulsy. Impulsy včetně obou negací se sloučí na výstupu 3, 6 obou hradel IO9, kde je již úplný šachový signál 13. Oddělovací slučovací diody D14 až D17 zlepšují „ostrot“ klíčování. Obvod tvorby šachů tvoří hradla IO8 a IO9 spolu s oddělovacími a slučovacími diodami D14 až D17. Na vstup IO8 (1, 2) se vedou signály pro řádkové – svislé pruhy z děliče kmitočtů: A (468 kHz), 1 (234 kHz), 2 (117 kHz), 3 (58,5 kHz). Praktická realizace je uskutečněna bez kmitočtu A.

V prvním tvarovací upravené impulsy (3 IO8) jsou vedeny na vstup dalšího hradla (4, 5 IO8) a přes oddělovací diodu D15 na vstup 4, 5 IO9. Z výstupu 6 IO8 je tvarovaný impuls – negovaný – přiveden přes oddělovací diodu D14 na vstup 1, 2 IO9.

Na vstup IO8 (9, 10) se vedou signály pro obrazové – vodorovné – pruhy z děliče kmitočtů: B (975 Hz), 5 (487,5 Hz), 6 (243,75 Hz), 7 (122 Hz). Praktická realizace je uskutečněna bez kmitočtu B.

V třetím tvarovací upravené impulsy (8 IO8) jsou vedeny na vstup dalšího hradla (12, 13 IO8) a přes oddělovací diodu D17 na vstup 1, 2 IO9. Z výstupu 11 čtvrtého hradla IO8 je tvarovaný impuls – negovaný – přiveden přes oddělovací diodu D16 na vstup druhého hradla (4, 5 IO9). Na výstupu (3 a 6) prvního a druhého hradla IO9 je signál 13 kompletních „šachů“. Rezistor R25 určuje stejnosměrnou složku impulsů a rezistory R32 a R33 jsou polarizačními rezistory oddělovacích a slučovacích diod.

#### Poznámka:

Při realizaci šachů s kmitočty A a B by měl být výsledný rozměr čtverečku poloviční než je na obr. 4m; čtverečku by bylo dvojnásobné množství.

#### Obvod modulátoru

Vysokofrekvenční signál z bloku oscilátoru IV a modulační signál 22 se přes rezistor R34 (odděluje spolu s R19 v síťku) přivádějí na modulační diodu D19 (rychlá spínací dioda), která mění vodivost podle napětí na její katodě, daného modulací, a stejnosměrného napětí z rezistorového děliče R29, R30. Dioda vede nejvíce při synchronizačních impulsích a ně-

vede v době trvání impulsů čar při bílých linkách; naopak vede i v době trvání impulsů čar při černých linkách. Tak získáme modulovaný vysokofrekvenční signál, který po oddělení kondenzátorem C16 vedeme na vf dělič.

#### Vf dělič s přepínačem PŘ3

Z katody modulační diody D19 přivádíme vf modulovaný signál přes oddělovací kondenzátor C16 na vf dělič 0 až 20 dB, s tlačítkovým přepínačem ISOSTAT (PŘ3), zapájeným v digitální desce II, a s rezistory R26 až R28, zajišťujícími dělicí poměr 20 dB. Z přepínače je vf modulovaný signál přiveden přes oddělovací kondenzátor C17 na vf výstupní konektor. Bude-li někdo potřebovat větší útlum (např. 30 dB), najde potřebné údaje v [11].

#### Funkční přepínač PŘ2

Funkční přepínač PŘ2 umístěný na panelu má 3 × 12 poloh. Slouží k vhodné kombinaci impulsů z kmitočtového děliče na tvarovací obvody linek, mříží, šachů, gradace a odtud do modulátoru. Do modulátoru je přiveden jen signál synchronizace SH + SV, na TVP je tzv. úroveň bílé, TVP je zasynchronizován. Stínítko musí být jasné po celé ploše. Funkce v dalších polohách vyplývají z popisu činnosti obvodů, z obr. 1 a 2 a z tab. 2.

#### Přepínač PŘ1

Přepínač PŘ1 – tlačítko ISOSTAT – je umístěn na panelu a lze jím „negovat“ signály linek a mříží. Jeho funkce vyplývá z popisu činnosti obvodů a z obr. 1 a 2.

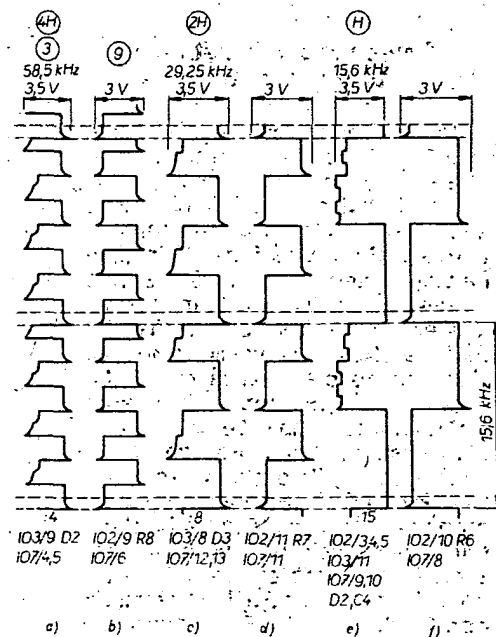
#### Blok vf oscilátoru

Nová koncepce oscilátoru s poměrně velkým kmitočtovým rozsahem umožňuje využít jej i v jiných konstrukčních sestavách. Lze jej rozšířit o IV. a V. TV pásmo. Dobrý oscilátor by měl mít malé rozměry, varikapové ladění, jednoduché přepínání kmitočtových rozsahů, spínacími diodami a dobrou stabilitu kmitočtu a výstupního napětí. Měl by být dobře reprodukovatelný.

Na stabilitu mají vliv:

- Volba zapojení a vlastnosti součástek.
- Mechanická konstrukce.
- Nastavení pracovního bodu tranzistoru.
- Výkonové využití tranzistoru (kollektorová ztráta  $P_{cm}$  využita na 30 až 40 % i za cenu menšího výstupního vf napětí).
- Jakost Q laděných obvodů (včetně varikapů).
- Stabilita napájecího napětí.
- Zpětná vazba v oscilátoru. Je-li těsná, vzniká spektrum kmitočtů, oscilátor skokem mění kmitočet a není dobře možno zjistit, na

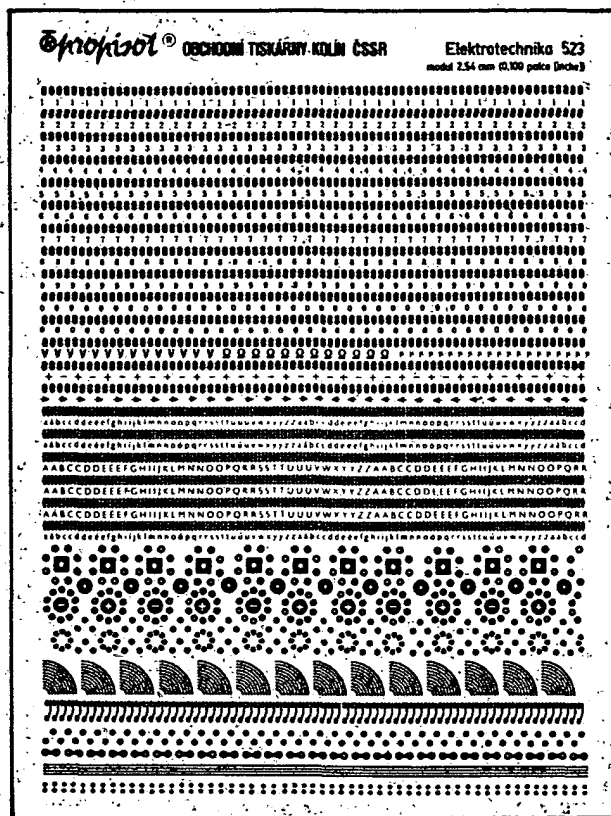
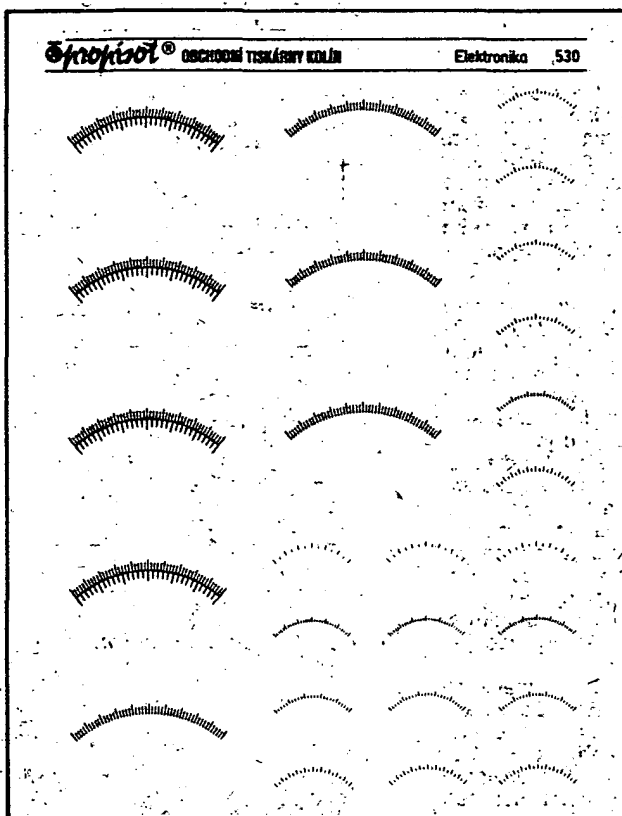
◀ Obr. 9: Průběhy impulsů při tvorbě jasných pruhů







# NOVÉ ARCHY PROPISOT A PRÁCE S NIMI



Obchodní tiskárny Kolín n. p. v posledních letech zlepšily jakost a rozšířily sortiment suchých obtisků Propisot tak, že je lze výhodně použít v různých odvětvích včetně radiotechniky a elektroniky, dále při zhotovování desek s plošnými spoji, popisování čelních panelů různých přístrojů i při výrobě stupnic měřicích přístrojů.

Na trhu se nyní objevují dva nové archy s označením Elektronika 530 a Elektronika 523, které jsou jistě vítaným doplňkem nejen pro amatéry, ale i pro profesionální pracoviště. Arch 530 obsahuje stupnice pro: panelové měřicí přístroje MP 40 a MP 80 v měřítku 1:1. Na archu vlevo je celkem osmnáct stupnic v různém provedení pro MP 40 a osm stupnic pro MP 80. Jsou k dispozici stupnice stodílkové, šedesátidílkové i čtyřicetidílkové, některé jsou zdvojené, takže vyhovují pro většinu aplikací. Všechny stupnice jsou na nosném filmu, takže se snímá celá plocha stupnice bez deformace. Očíslovat a popsat je lze opět Propisotem. Stupnice MP 40 je použitelná i pro starší typy panelových měřicích přístrojů DHR.5.

Arch 523 je určen pro desky s plošnými spoji, obsahující integrované obvody a to především digitální in line jak jednoduché, tak se zesílenými průchody. Kromě toho obsahuje i lineární obvody a mnoho symbolů, teček apod. Novinkou je modul v provedení in line s roztečí 0,100 palce, tedy 2,54 mm, což je důležité pro integrované obvody s větším počtem vývodů. Toto provedení se hodí pro všechny typy integrovaných obvodů v pouzdrech DIL, protože vzdálenost řádků je 7,5 mm. Lze ho použít jak pro typy úzké (7,5 mm), tak i pro široké (15 mm), kde snímáme ob řádek.

Propisot lze velmi dobře použít i pro popis přístrojových panelů nápisy a různými symboly.

Pro nápisy máme k dispozici desítky druhů a velikostí písmen i číslic od 2 mm až do několika desítek milimetrů. Jsou v různých barvách (černá, červená, modrá, bílá, zelená i zlatá). Pečlivě zhotovený panel přestříkaný Pragosorbem není od profesionálního výrobku k rozeznání. Upozorňuji, že již i některé podniky přešly, nebo přecházejí, na popisy Propisotem namísto gravírování nebo sitotisku, neboť popisy Propisotem jsou levnější.

## Popisování panelů

Základem úspěšné práce je důkladné vyčištění podkladového materiálu. U kovových materiálů použijeme plavenou křidu a čistý aceton. Po očištění a omytí acetonem se již povrchu nesmíme dotýkat prsty ani jej jinak zamastit. Písmena a znaky snímáme z archu buď stěrkou, anebo použijeme vypsanou kuličkovou tužku, popřípadě středně tvrdou obyčejnou tužku se zakulaceným hrotem. Když se písmeno či znak nepovede, sejme je pomocí samolepící pásky (Isoplepa). Hotové nápisy fixujeme tak, že je přitlačíme přes prokládový papír, který se dodává s archy Propisotu a pak plochu přestříkáme tenkou vrstvou laku Pragosorb. Nápisy takto provedené odolávají spolehlivě běžnému používání. Tímto způsobem můžeme popisovat i jiné materiály, musíme však být opatrní při odmašťování, neboť některé materiály nesnášejí acetonová rozpustidla. Popisovat můžeme sklo, organické sklo, hladké plastické hmoty, leštěné dřevo a lakem nastříkané materiály.

## Zhotovení desek s plošnými spoji

Každý ví, jak je pracně nakreslit přehledně a hlavně úhledně desku s plošnými spoji, kde jsou integrované obvody,

u nichž musíme přesně dodržet vzdálenost mezi vývody. Pokud potřebujeme jen jedinou desku, pak popisujeme Propisotem přímo na její měděný polap. Chceme-li zhotovit více stejných desek, pak nakreslíme Propisotem předlohu a fotograficky ji přeneseme na desku. Pro fotografický přenos jsou k dispozici symboly ve zvětšeném měřítku a při přenášení na diazolitum potaženou měď předlohu zmenšujeme.

Pokud chceme vyrobit jen jednu desku s plošnými spoji, postupujeme takto. Desku a rozmístění součástek navrhne v měřítku 1:1 na průhledný milimetrový papír. Desku podle této velikosti odřízneme a všechny nečistoty na mědi odstraníme tvrdou pryží tak, aby měď byla čistá a lesklá. Jiné čištění není nutné. Nákras plošných spojů obrátíme a kresbou položíme na měděnou stranu desky tak, že jej vidíme zrcadlově. Každý spojovací bod šídlem nebo rýsovací jehlou slabě propícháme (u integrovaných obvodů stačí jen některý počáteční bod), takže po



Transceiver VKV FM

# AUTOPŘIJÍMAČ HVĚZDA

Ing. Jan Simandl

Popisovaný přijímač do automobilu je jednoduchý a nenáročný. Umožňuje příjem dlouhovlnného vysíláče Hvězda, na nějž je pevně naladěný. Při jeho konstrukci jsem uvažoval ztížené pracovní podmínky v automobilu tj. nutnost pracovat při velmi rozdílných vnějších teplotách, prašnost i vlhkost okolního prostředí; dále chvění a otřesy. K tomu přistupuje ještě požadavek na vyhovující citlivost a automatickou regulaci zesílení, neboť příjmové podmínky se za jízdy podstatně mění. Po zvážení všech okolností jsem zvolil pevně laděný přijímač s AVC pro příjem dlouhovlnného vysíláče Hvězda na kmitočtu 272 kHz. Tento vysíláč má výkon 1500 kW, pracuje nepřetržitě a je u nás i v sousedících státech patrně nejposlouchanější.

## Základní technické údaje

Přijímaný signál: 272 kHz.  
Citlivost: 100  $\mu$ V/75  $\Omega$  (s/š=20 dB).  
Nf výkon: 3 W.  
Zatěžovací imp.: 4  $\Omega$ .  
Napájení: 10 až 15 V.  
Max. spotřeba: 0,5 A.  
Rozměry: 6 x 5,5 x 4,2 cm.  
Hmotnost: 0,3 kg.

## Popis zapojení

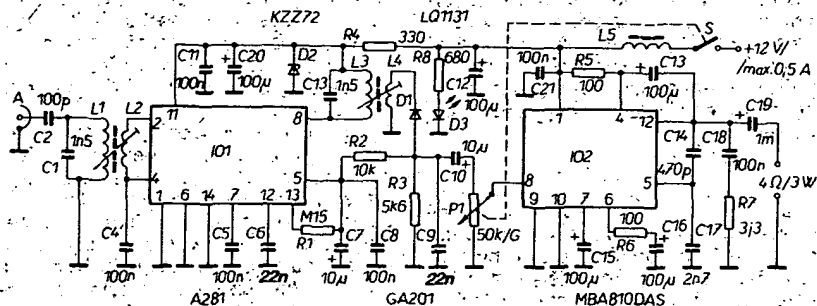
Schéma zapojení přijímače je na obr. 1. Signál z antény je přes vstupní obvod L1, C1, L2 přiveden na řízený vf zesilovač, osazený integrovaným obvodem A281. Na výstupní laděný obvod je navázán sériový detektor. Obě rezonanční obvody jsou naladěny na kmitočet 272 kHz. Kondenzátor C9 vytváří potřebnou časovou konstantu k pracovnímu odporu detektoru, tvořenému hlavně kombinací rezistorů R2 a R3. Vyhlazený nf signál po detekci je veden do nízkofrekvenčního zesilovače přes regulátor hlasitosti. Současně je pomocí dalšího filtračního obvodu R2, C7, C8 odvozena stejnosměrná siožka nf signálu, úměrná intenzitě vstupního sig-

nálu, která je použita k automatickému řízení zesílení IO1 (vývod 5). Odpor R1 je z vnitřního stabilizátoru (vývod 13 IO1) nastaven pracovní bod IO bez signálu. Rostoucím záporným napětím proti zemi na vývodu 5 IO1 se zesílení zmenšuje a výstupní napětí detektoru je při změnách intenzity vstupního signálu udržováno přibližně konstantní. Časová konstanta AVC (0,1 s) je volena tak, aby obvod dostatečně rychle sledoval změny intenzity signálu během jízdy a přitom nebyly potlačeny nf signály nízkých kmitočtů (při příliš malé časové konstantě). Za regulátorem hlasitosti následuje nf zesilovač osazený IO MBA810DAS, který je zapojen běžným způsobem.

Napájecí napětí pro IO1 je zmenšeno a stabilizováno pomocí R4 a D2, nízkofrekvenční zesilovač je napájen přímo. Napájecí napětí pro celý přijímač je filtrováno členem L5, C12 a C21. Spínač napájení je spřažen s regulátorem hlasitosti a zapnutí je indikováno svítivou diodou D3.

## Mechanická sestava

Jednotlivé části přijímače a jejich sestavu ukazují obr. 2, 3, 4 a 5, desky s plošnými spoji jsou na obr. 6 a 7. Celé



Obr. 1. Celkové schéma zapojení

skončení této práce se na měděné fólii objeví řada malých vpichů.

Nejprve přeneseme na příslušná místa otisky integrovaných obvodů. Chceme-li mít desku velmi úhlednou, pak na každý vpich přeneseme z archu malé kolečko příslušné velikosti. Jinak můžeme kolečka kreslit speciálním Centrifoxem vzdorujícím vodě, což je typ 1796 a sada šestikusů stojí 17 Kčs. Lze je zakoupit též jednotlivě za 2,50 Kčs. V nouzi můžeme použít i trubičkové pero naplněné acetonovou barvou.

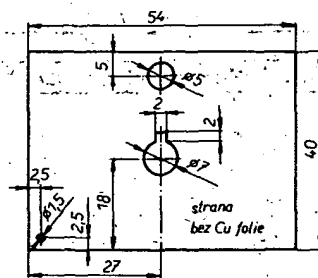
Nyní si předlohu (opět zrcadlově) položíme na bílý podklad tak, aby spojovací

čáry bylo dobře vidět a Centrifoxem nakreslíme na měď spojovací čáry mezi jednotlivými body. Důležitým předpokladem je, aby spojení Propisotových obtisků s těmito čarami bylo dokonalé. Pak pro jistotu raději dvakrát přezkontrolujeme správnost a úplnost kresby a můžeme začít s leptáním.

Leptáme v Grafolitu pro měď anebo v roztoku chloridu železitého (FeCl<sub>3</sub>). Zásadně nepoužíváme kyselinu nebo peroxid, neboť ty Propisotové obtisky zničí. Nyní si na stranu kuprextitu nalepíme kus samolepicí pásky jako „ucho“, abychom mohli snadno desku zvedat a kontrolovat postup leptání, aniž bychom si vždy potřísnilí prsty. Pak desku položíme měděnou fólií dolů na povrch tekutiny, na které bude deska plavat a rozpuštěná měď

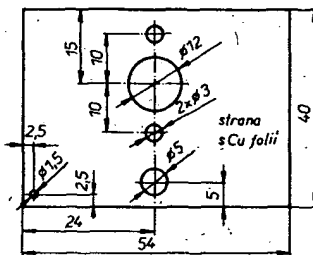
řešení respektuje jednoduchost výroby i zajištění minimálních rozměrů.

Nosnou část lze spájet z kuprextitu nebo ohnout z plechu do tvaru U. Desky



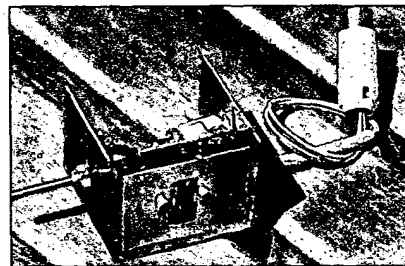
mat. - jednostranný Cuprextit II,15

Obr. 2. Přední panel přijímače

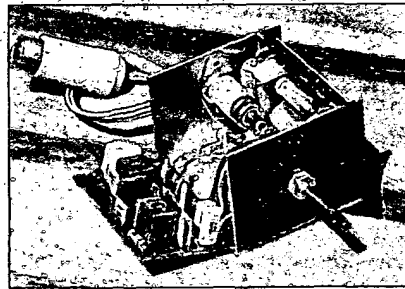


mat. - jednostranný Cuprextit II,15

Obr. 3. Zadní panel přijímače



Obr. 4. Základní část přijímače ze strany nf zesilovače



Obr. 5. Sestavený přijímač s vykloupenou deskou vf části

bude klesat ke dnu. Dbáme přitom, aby se nám nevytvořily vzduchové bublinky.

Po odleptání fólie desku omyjeme vodou a acetonem očistíme od barvy a Propisotu. Zkontrolujeme celistvost spojů, zda se nevytvořily mikroskopické trhliny v mědi a pak opět desku očistíme pryží. Nakonec nalakujeme desku například roztokem kalafuny v lihu a po důkladném proschnutí můžeme vrtat díry a desku osazovat.

Závěrem upozorňuji, že se archy Propisotu prodávají v prodejnách s drobným zbožím (papírnictví) ve všech krajských městech a že celý sortiment je k dostání v prodejně Propisot v Praze 1, Mikulandská 7. Zde lze nakupovat nejen za hotové, ale i na faktury. Cena jednoho archu je 11 Kčs. Upozorňuji, že tato prodejna nemá zásilkovou službu! KL

s plošnými spoji jsou upevněny mezi vytvořená čela, jak vyplývá z obrázků. Jedna deska obsahuje vř část, druhá deska nř část. Deska zesilovače je za zemní okraj fólie zapájena mezi panely a nosnou desku, čímž se celá konstrukce vyzuží. Deska vř části je vyklápěcí na jednoduchém otočném závěsu. Ten je vytvořen tak, že drát o  $\varnothing$  1,5 mm délky 58 mm, prostrčíme příslušnými otvory v předním a zadním panelu a deska se k drátu zemní fólii připájí. V horní části se deska po naladění upevní opět připájením za okraj k čelům. Celek uzavírá kryt z „konzervového“ plechu, držící vlastní pružnosti a spojený kablíkem se zemí. Také deska vř části je se základní částí propojena kablíky.

Potenciometr a anténní konektor se připevní na panely po spájení základní části se zesilovačem. Pájené desky je vhodné nejdříve „sestehovat“ pájením na několika místech podle vhodné šablony (úhelníku) a teprve po kontrole kolmosti spájet. Potenciometr se po upevnění na přední panel připájí za uzemňovací očko k fólii a také svítivá dioda se katodou připájí k panelu.

## Sestava přijímače a jeho oživení

Použité součástky jsou běžně dostupné, výjimku tvoří pouze oba mezifrekvenční transformátory. Ty lze získat z různých vraků starších tranzistorových přijímačů AM nebo bývají dostupné i v partiových prodejnách jako jednoduché nebo ve dvojicích AM-FM (např. z přijímačů Dolly). Pro tento účel lze použít téměř kterýkoli transformátor pro mezifrekvenci asi 460 kHz s vestavěným kondenzátorem i bez něho. Dobrých výsledků jsem dosáhl s transformátory sovětské výroby i s výrobky japonskými. Pokud transformátor obsahuje kondenzátor, je jednodušší ho odstranit a použít vnější o kapacitě 1000 až 1500 pF, nebo vestavěný doplnit na tuto kapacitu vnějším kondenzátorem při ladění přijímače.

Při této kapacitě lze jádrem tyto transformátory naladit na kmitočet 272 kHz. Před použitím je vhodné zkontrolovat ohmmetrem zapojení vývodů, zda odpovídají obr. 8, (podle něho je navržena deska s plošnými spoji). Odbočky na primární straně se nevyužívají. Tlumička v napájení je modelářská z NDR (vláčky PIKO).

Po osazení desky nř zesilovače součástkami se připojí 5 cm dlouhý kablík na vstup zesilovače a pak se ze strany spojů zapájí integrovaný obvod. Hotová deska zesilovače se zapájí mezi panely tak, jak bylo popsáno. Pak připájíme vývody pro reproduktor a napájení, na vstup připojíme potenciometr a konec potenciometru uzemníme. Tlumičku L5 zapojíme mezi spínač potenciometru a desku zesilovače. Přivedeme-li napájecí napětí, můžeme ověřit (dotykem prstu) funkci zesilovače. Jestliže je vše v pořádku, můžeme propojit a upevnit desku vř části.

Hotový přijímač naladíme s výhodou přímo v automobilu už s připojenou vozovou anténou. Otáčením jader lze přístroj snadno naladit na maximum hlasitosti podle sluchu. Připojená autoanténa s kabelem vhodné zatížení vstup přijímače, takže zabrání případnému zakmitávání, které by se mohlo objevit v případě, že ponecháme přijímač otevřený a použijeme náhradní anténu (kus drátu).

Ladění podle sluchu plně postačuje, kdo by však chtěl za každou cenu měřit, může ladit obě cívky na maximální napětí na anodě diody D1. Napětí je při optimálním naladění (podle síly signálu) asi 0,2 až 0,5 V – proti zemi samozřejmě záporné. Podle změny výchylky při otáčení jádrem cívky je možné určit, zda je třeba kapacitu paralelního kondenzátoru zmenšit nebo zvětšit (pokud nedosáhneme v rozsahu otáčení jádrem maximum).

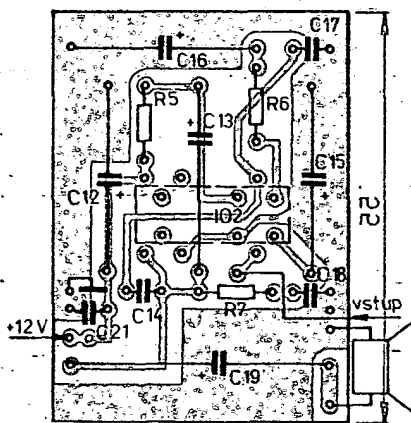
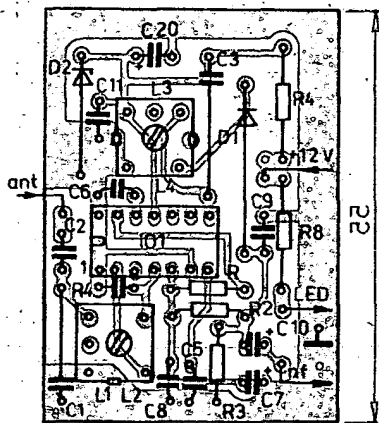
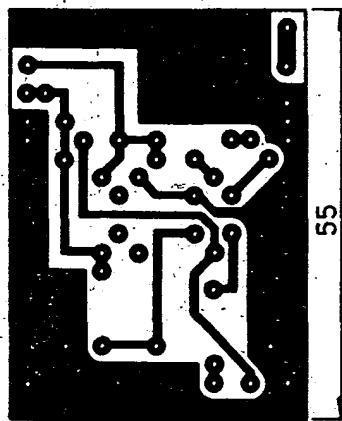
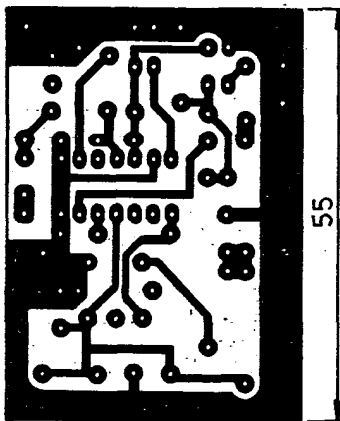
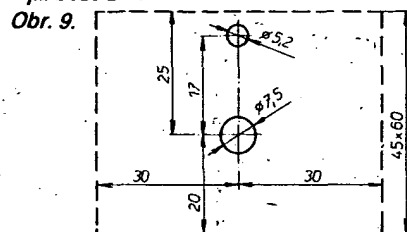
Po naladění je nejlepší desku vř části opět na konci připájet k čelům. Po zalakování obarveným roztokem kalafuny v acetonu a nasazení krytu je přijímač připraven k montáži.

## Montáž

Přijímač upevníme na vhodném místě za maticí potenciometru. Potřebnou plochu pro montáž a umístění otvorů pro potenciometr a indikační diodu ukazuje obr. 9.

Vývody pro napájení a reproduktor lze zakončit buď pětikolíkovým konektorem, nebo jinou vhodnou svorkovnicí. Kladný pól napájení se vyplatí vést samostatným kabelem přímo z kladné svorky akumulátoru, což podstatně omezí nutnost odrušování.

Přijímač je sice určen pro montáž do vozidel s uzemněným záporným pólem napájení, ale lze ho použít i pro vozy s opačnou polaritou. Úprava spočívá jen v izolovaném upevnění ve vozidle (izolační podložka pod maticí potenciometru) a v odpojení „studeného“ konce vstupního laděného obvodu od záporného pólu napájení – ten připojíme na kladný pól, tvořící nyní kostru. Anténní konektor musí mít oba vývody izolované od držáku (např. výrobek NDR) a zemní přívod z konektoru opět spojíme s kladným pólem napájení přijímače. Živý konec napájení je nyní záporný a ten zapojíme přes tlumičku na spínač potenciometru. Další zapojení je již beze změn.



# Záznamová paměť pro RTTY

ZMS Ing. Miloš Prostecký, OK1MP

(Dokončení)

Nulovací tlačítko (S3) opět nastavuje paměť na počátek relace. „Stop“ tlačítko (S4) stiskneme na konci relace. Tyto funkce však mohou být zajišťovány automaticky. V dálnopisném kódu není využita 32. kombinace (5 mezer). Přítomnost log. 0 na všech pěti výstupech paměti je vyhodnocena tranzistorem T1 a dále převedena tranzistorem T2. Podle přepnutí přepínače S1 můžeme nulování čítače nebo za-

stavení relace řídit automaticky podle údajů v záznamu.

Hodinový kmitočet je 16krát vyšší než je požadovaná telegrafní rychlost, tj. zpravidla 727 Hz a může být přiváděn ze zobrazovače RTTY.

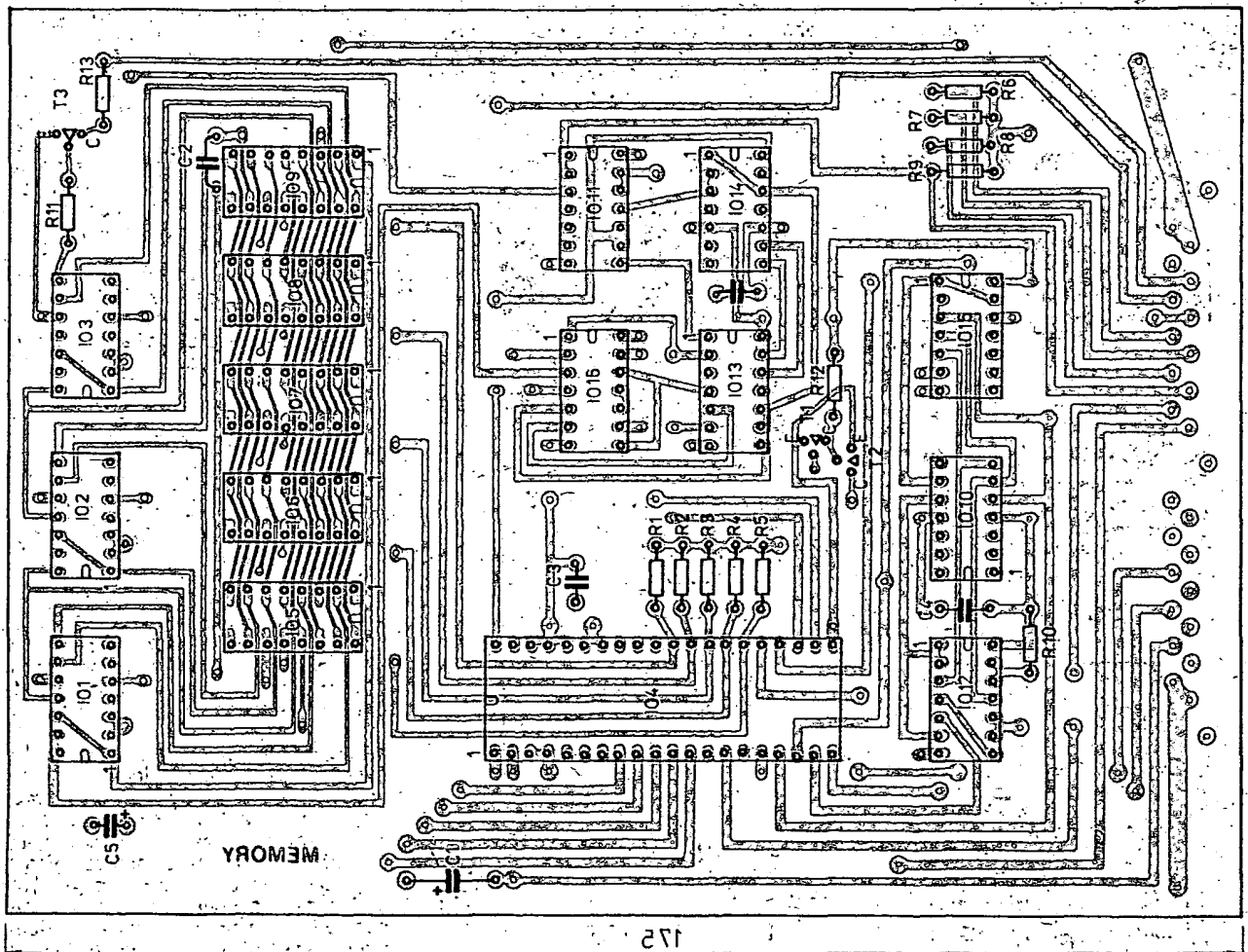
Napájení celé jednotky vyžaduje napětí 5 V (odběr je asi 300 mA) a -12 V (asi 30 mA).

Na závěr je nutno připomenout, že

výstup UART snese zatížení pouze jedním obvodem TTL a že vstupní signál RTTY musí být o úrovních TTL.

Jako zdroj impulsů pro UART lze použít např. generátor hodinových impulsů pro elektronická zařízení RTTY, popsány v Konstrukční příloze časopisu AR 1985. Hodinový kmitočet musí být šestnáctkrát vyšší, než je telegrafní rychlost zaznamenaného signálu.

Záznamová paměť může být využita i jako převodník krátkých textů z jedné telegrafní rychlosti do druhé nebo jako generátor zkušebního signálu při zkouškách s jinými rychlostmi, než se kterými pracuje naše zařízení. V tomto případě stačí na vysílací část UART přivést hodinové impulsy o žádané telegrafní rychlosti.



Rozmístění součástek na desce plošných spojů T58

## Seznam součástek

<b>Diody</b>	
D1	LQ113
<b>Integrované obvody</b>	
IO1, 2, 3	MH7493
IO4	MHB1012
IO5, 6,	
7, 8, 9	MHB2102
IO10	UCY7473N
IO11, 12, 16	MH7400
IO13	MH7420
IO14	MH7490
IO15	MH7410

<b>Tranzistory</b>	
T1, 2, 3	KC508
<b>Kondenzátory</b>	
C1	5 $\mu$ F, TE 984
C2, 3, 4,	100 nF, TK 783
C5	100 $\mu$ F, TE 003
<b>Rezistory (TR 151)</b>	
R1 až 5	10 k $\Omega$
R6 až 10, 12	2,2 k $\Omega$
R11	1 k $\Omega$
R13	330 $\Omega$

<b>Spínače a tlačítka</b>	
S1	přepínač jednopólový, třípolohový
S2, 6	jednopólový spínač
S3, 4, 5	jednopólové spínací tlačítka

## Několik poznámek k článku „Anténa half-stoper trochu neobvyklá“ (AR č. 4/85)

- Není divu, že autor musel zmenšit délku úseku B antény. Na tuto skutečnost je upozorněno již v původním prameni QST č. 10/81. Délka tohoto úseku závisí na parametrech trapu (na jeho kapacitě a indukčnosti). V pásmu 80 m je nutno do délky antény započítat i indukční složku trapu v tomto pásmu (trap se na kmitočtech nižších, než je jeho rezonanční, chová jako cívka, která anténu prodlužuje).
- Použitím hromosvodového vodiče jako součásti antény se vystavujeme většímu nebezpečí rušení, neboť na zemním systému se budou nekontrolovatelně vyskytovat kmitný napětí. Také vliv přechodových odporů nemusí být zanedbatelný a může být zdrojem rušení (TV antény i další kovové předměty jsou zemněny na hromosvodný systém).

ZMS Ing. Miloš Prostecký, OK1MP



## VT

### Nový lokátor na PMD-85

V návaznosti na článek „Nové lokátory na mikropočítačích“ z AR 5/1985 (s. 164) uvádíme program pro výpočet vzdáleností mezi lokátory pro mikropočítač TESLA PMD-85. Protože jazyk tohoto počítače BASIC G počítá goniometrické funkce pouze na tři desetinná místa (na což v návodu k obsluze PMD-85 není upozorněno), není v této podobě pro výpočet vzdáleností použitelný. Proto řádky 10 a 20 následujícího programu zvětšují přesnost výpočtu goniometrických funkcí na šest platných míst.

Po spuštění programu nejprve zadáme vlastní lokátor. Dále zadáváme lokátory protistanic. Na obrazovce se objeví čtverec a vzdálenost protistanice a celkový součet bodů od začátku zadávání.

Tento program není pro jednoduchost ošetřen proti chybnému zadávání údajů:

```

5 REM QRB
10 DF$ = „21 18 15 3E DB 2C 3D 77 23
3E 0F 77 C9“
20 CODE DF$
30 S = 0 : Z = 0
40 PRINT „VLASTNI LOCATOR:“;
50 GOSUB 200
60 A = X : B = Y
70 PRINT „....“; „LOCATOR:“; :GOSUB
200
80 D = ABS (SIN(B) * SIN(Y) + COS(B) *
COS(Y) * COS(X-A))
83 IF D=0 THEN D=INT (6371.1 *
3.14159/2 + .5) : GOTO 100
86 IF D<0 THEN D=ABS(D) : D=INT
((3.14159 - SQR (1-D * D)/D) *
6371.1 + .5) : GOTO 100
90 D = INT
(ATN(SQR(1-D*D)/D)*6371.1 + .5)
100 S = S + D : Z = Z + 1
110 PRINT Z; „ QSO“; D; „ KM“; S; „ BO-
DU“;GOTO 70
200 INPUT A$:PRINT A$
210 FOR K=1 TO 6: A(K) = ASC
(MID$(A$, K, 1)):NEXT K
220 X=3.14159/180 * (-180 + (A(1) - 65) *
20 + (A(3) - 48) * 2 + (A(5) - 64.5)/12)
230 Y=3.14159/180 * (-90 + (A(2) - 65) *
10 + A(4) - 48 + (A(6) - 64.5)/24)
240 RETURN

```

OK1PG, OK1DNW

## TT

### Z technické soutěže mládeže

Obvodní dům pionýrů a mládeže v Praze-Vysočanech a kolektivní stanice OK1KMD byli pořadatelé letošního obvod-



Vítěz kategorie C1 Jirka Smítka, OK1KTL, při stavbě zesilovače

ního kola technické soutěže mládeže v elektronice a radioamatérství pro Prahu 9. Zúčastnilo se celkem 20 závodníků a další pořadatelé z radioklubů OK1KSD, OK1KTL, OK1KLL, OK1KEO, OK1KRF a OK1KMD. Teoretická část soutěže i stavba zesilovače prokázaly dobré znalosti mladých svazarmců a zvláště zajímavé bylo hodnocení doma zhotovených výrobků závodníků, z nichž mnohé byly na vynikající úrovni.



Ředitel soutěže F. Rejhon uděluje ceny

Do městského kola soutěže se probjovali: v kat. C1 Jirka Smítka, v kat. C2 Pepík Smítka (oba OK1KTL), v kat. B1 Přemysl Liška, OK1KSD, v kat. B2 Josef Toufar, OK1KEO.

J. Blažek

## QRQ

### Přebor Prahy v telegrafii

Pražský krajský přebor v telegrafii se letos uskutečnil 9. února organizační péčí RK OK1KZD. Bylo až překvapivé, že letošní ročník byl jubilejní – desátý; pražští telegrafisté se skutečně utkávají počátkem února zcela pravidelně od roku 1976. V tomto roce se přeboru zúčastnilo sice jenom 12 závodníků, ale o to lepší byly dosažené výsledky. V kategorii A: 1. ing. Sládek, OK1FCW – 1059 b., 2. J. Vysůčková, OK5MVT – 1050 b., 3. A. Štolfa, OK1FQL – 992 b.; v kategorii B: 1. J. Naděje, OL1BIC – 657 b., 2. J. Vavruška, OL4BEV – 656 b., 3. O. Pekař, OL1BLR – 282 b. Hlavním rozhodčím soutěže byla Marta Farbiaková, MS, OK1DMF. Malou zkoušku trpělivosti všech zúčastněných vyvolal fakt, že pro soutěž nebyly odpovědným orgánem poskytnuty náležitě předlohy pro klíčování, což musela hlavní rozhodčí alespoň dodatečně napravit vlastní iniciativou, takže začátek soutěže se zdržel o 1,5 hodiny (!). Souběžně s přeborem proběhla první městská soutěž ve vysílání TTY, již jsme věnovali zvláštní příspěvek (AR A6/85). –jan–

### Výsledky přeboru ČSR v telegrafii 1985

(ke 3. straně obálky)

**Kategorie A – muži (tři nejlepší):** 1. Mikeska, OK2BFN, 1214 bodů, 2. ing. Sládek, OK1FCW, 1164 b., 3. ing. Lácha, OK2DFW, 905 b.

**Kategorie B – dorostenci do 18 let:** 1. Wildt, OL5BJW, 915 b., 2. Frýba, OL6BJR, 795 b., 3. Martinek, OL5BKB, 789 b.

**Kategorie C – žáci do 15 let:** 1. Luňák, OK1KNR, 735 b., 2. Švenda, OK2KPK, 635 b., 3. Kašpar, OK2KET, 480 b.

**Kategorie D – ženy:** 1. Vysůčková, OK5MVT, 1037 b., 2. Vaňková, OK2KRO, 523 b., 3. Jírová, OL6BKG, 413 b.

**Soutěž družstev:** 1. Jihomoravský kraj I. 3153 b., 2. Praha-město I. 2851 b., 3. Jihomoravský kraj II. 2390 b.

K zajímavostí patří skutečnost, že v kategorii A byly uděleny 2 mistrovské výkonovní třídy, avšak ani jedna I. VT. Přeboru ČSR v telegrafii pro rok 1985 se zúčastnilo 30 závodníků a 7 krajských družstev.

## VKV

### Z vyhodnocení A1 contestu (MMC) 1984

Závod byl vyhodnocen v Praze komisí, složenou převážně z členů komise VKV RR ÚV Svazarmu za účasti OK1PG, OK1VAM, OK1VPZ a dalších členů pražských radioklubů a dlužno říci, že velmi pečlivě. Připomínky členů vyhodnocovací komise vedly k řadě diskvalifikací a k mnoha poznatkům, které by měly být vodítkem pro vyhodnocování závodů na VKV v tomto roce i letech dalších. Ačkoliv v dubnu 1984 absolvovali zástupci radioamatérů pracujících na VKV ze všech krajů ČSSR několikadenní IMZ o vyhodnocování závodů a soutěží na VKV, není možno říci, že by se všechny vyhodnocovací komise zhostily svého úkolu bez možných připomínek. Z poznatků vyhodnocení A1 contestu '84 je třeba opět stanicím, které zasílají výpis deníku ze závodu na VKV k vyhodnocení, připomenout tyto nejdůležitější zásady: Deník je nutno psát na listy formátu A4 na výšku a musí obsahovat všechny náležitosti česko-anglického formuláře „VKV soutěžní deník“. Deník musí být vyplněn pravdivě a úplně ve všech rubrikách. Mimo jiné je nutno zdůraznit, že na rozdíl od deníků z krátkovlnných soutěží a závodů je nutno v každé řádce uvádět vyslaný a přijímaný report RS nebo RST, nikoliv pouze uvozočky či sípky – ty se přece nevysílají! Jediná část vysílaného kódu, která nemusí být uváděna v každé řádce, je vlastní lokátor, který však musí být na každé straně uveden alespoň jedenkrát. Také datum stací uvádět na každé straně jenom jednou a při každé jeho změně. U času spojení, který se zásadně uvádí v UTC, stací uvádět hodinu alespoň jednou a při každé změně, minuty nutno uvádět u každého spojení. Zde dlužno připomenout, že spojení, navazaná před začátkem a dokončovaná po oficiálním konci závodu, jsou neplatná. Zde je vždy rozhodující časové znamení, vysílané čs. rozhlasem, televizí a dalšími jinými oficiálními agenturami, které vysílají přesný čas. Dnes, v době tolika technických vymožeností nemůže nikdo namítat, že si nemůže opatřit časoměrné zařízení, které by udrželo během dvacetitřihodinového závodu přesnost alespoň jedné minuty, anebo si lze podle časových znamení během závodu příslušné zařízení regulovat. Dále je potřeba vyplnit úplně další rubriky na každé straně deníku – tj. vlastní značku, pásmo v MHz, případně v GHz a číslo strany deníku. Na dalších řádkách deníku je dále třeba zapsat značku protistanice v úplné formě, dále vyslaný report a pořadové číslo spojení, vyslaný lokátor alespoň jedenkrát na straně deníku (u prvního spojení na stránce), přijatý celý kompletní kód a vypočtenou či změřenou vzdálenost, popřípadě bodovou hodnotu spojení zaokrouhlenou na celá čísla. Někteří uživatelé výpočetní techniky stále uvádějí vzdálenosti i na dvě desetinná místa, což značně ztěžuje kontrolu vyhodnocovatelům a může to být i důvodem k diskvalifikaci! Vlastní volací značka musí být v deníku uvedena v té formě, v jaké byla v závodě používána, tedy pracuje-li stanice z přechodného QTH, musí být značka vlastní uvedena včetně „/p“. Deníky vyhotovené tiskárnami počítačů musí být oříznuty na formát A4 na výšku a musí obsahovat všechny náležitosti jako předtištěný for-



mulář „VKV soutěžní deník“, na každé straně musí být uvedeno 30 spojení, rovnoměrně rozložených s mezerami mezi řádky, jako u předtištěného formuláře. To proto, aby vyhodnocovatel mohl mezi řádky uvádět případné opravy při kontrole deníků. Upozorňujeme, že i když bylo nesplnění výše uvedených požadavků v minulosti více či méně tolerováno, v současnosti i budoucnosti to bude důvodem k diskvalifikaci stanice. Listy deníků sešivejte zásadně v levém rohu nahoře kancelářskou sešivačkou, anebo spojujte lepem. Nespínejte kancelářskými sponkami, které během práce s deníky odpadnou a celkově ztěžují manipulaci s deníky nejen při balení, ale i při jejich vyhodnocování. Pokud máte ve svých zásobách ještě starší oboustranně-tištěné sumární listy deníku z VKV závodů, použijte je k zápisu pouze na jedné straně! Nikdo, kdo si na vlastní kůži neokusil vyhodnocování některého VKV závodu, si nedovede představit, co je to za obtížnou manipulaci se sumáři popsanými z obou stran. Vim, mnozí z vás namítou, že se tím uspoří mnoho papíru, ale ta úspora by v tomto případě byla znehodnocena mnohonásobně větší spotřebou času při kontrole deníku. Na titulní straně deníku se vyplňují všechny rubriky podle formuláře „VKV soutěžní deník“. Zde je nutno upozornit, že u závodů s omezeným výkonem vysílače nevyplněná rubrika koncový stupeň a příkon (výkon) povede rovněž k diskvalifikaci stanice. Právě tak tomu bude v případě závodů pro mládež, kde je kritériem 18. rok věku. Ani zde to není vždy v úplném pořádku. Vždy je nutno u závodů pro mládež uvést data narození operátorů obsluhujících zařízení, ať už individuální anebo kolektivní stanice.

Některým čtenářům se snad bude zdát, že v souvislosti s vyhodnocením A1 contestu 1984 je to poněkud dlouhá předmluva, ale čas od času je třeba tyto zásady pro vyplňování deníků ze závodů našim stanicím připomenout, aby při jejich případné diskvalifikaci nemohl nikdo namítat, že tyto zásady nebyly nikde delší dobu publikovány.

**Stručné výsledky A1 contestu 1984: Kategorie I. – 145 MHz, stálé QTH: OK3LQ – 81 511 bodů, 2. OK1KHI – 74 670, 3. OK3KEE – 71 358. Kat. II. – přechodné QTH: 1. OK1KTL – 156 175 b., 2. OK2BWW – 111 822, 3. OK1KRU – 91 342.**

Za komisi VKV RR ÚV Svazarmu  
OK1MG

## Mistrovství republiky na VKV kolektivních stanic 1984

Pořadí stanic bylo sestaveno na základě výsledků kolektivních stanic v závodech kategorie „A“. Budují stanice, které se umístily na prvních deseti místech každé hodnocené kategorie, přičemž účast v závodech PDM, PD a VKV 39 byla povinná. K těmto třem závodům lze připočítat body ze dvou dalších závodů, a v každém z těchto závodů lze započítat body maximálně ze dvou kategorií. V mistrovství ČSSR 1984 bylo celkem hodnoceno 63 stanic. Pořadí stanic na prvních deseti místech:

1. OK1KRG – 131 bodů, 2. OK1KIR – 110, 3. OK1KHI – 102, 4. OK1KRA – 100, 5. OK1KTL – 65, 6. OK5UHF – 60, 7. OK1KRU – 57, 8. OK3KVL – 48, 9. OK1KPA – 47, 10. OK3KMY – 46 bodů.

Vyhodnotil OK1DAY  
OK1MG

## KV

### Kalendář závodů na srpen a září 1985

3.-4. 8.	YO DX contest	20.00-16.00
3.-4. 8.	160 m SSB contest	00.00-24.00
10.-11. 8.	EU DX contest, CW (WAEDC)	00.00-24.00
17.-18. 8.	Japan CW contest	12.00-12.00
24.-25. 8.	All Asia DX contest, CW	00.00-24.00

1.9.	LZ DX contest	00.00-24.00
14.-15. 9.	EU DX contest, fone (WAEDC)	00.00-24.00
21.-22. 9.	SAC contest, CW	15.00-18.00

Podmínky závodu YO DX contest byly zveřejněny v AR 7/83, EU DX contestu v AR 7/83, Japan CW contestu v AR 8/84 a Asian DX contestu v AR 6/85, LZ DX contestu v AR 8/83.

### Podmínky 160 m SSB contestu

Závod se koná vždy prvou sobotu a nedělí v srpnu, po dobu 48 hodin. Zúčastnit se mohou výhradně stanice s jedním operátorem. Vyměňuje se RST a označení země: (stanice VE a W provincie nebo státu). Každé spojení se hodnotí 10 body, násobiči jsou jednotlivé země DXCC, americké státy a kanadské provincie. Deníky je třeba odeslat nejpозději do konce měsíce na adresu: R. J. Koziomkowski, 5 Watson Dr., Portsmouth, R.I. 02871 USA.

### Doplněk k podmínkám diplomu „Poběda 40“

V AR A3/85 na straně 116 jsme zveřejnili podmínky sovětského diplomu „Poběda 40“, vydávaného u příležitosti 40. výročí vítězství nad fašismem. Bohužel je v nich několik chyb, které jsme mohli zjistit až po vyjití sovětského časopisu Radio Č. 1/1985. Omlouváme se našim čtenářům a prosíme, aby si podmínky diplomu „Poběda 40“ upravili v tomto smyslu:

1. Zahraniční (tedy i OK) radioamatéři musí získat 40 bodů. Každé spojení s příležitostnou stanicí a stanicí veterána Velké vlastenecké války (volací značka s /R) dává jeden bod.

2. Pro diplom platí i spojení s příležitostnými stanicemi, vysílajícími na počest 40. výročí osvobození z ostatních socialistických zemí.

3. Diplom se vydává bezplatně na základě výpisu ze staničního deníku bez příložených QSL listků. Deník musí být ověřen (potvrzen) buď diplomovou službou ÚRK Svazarmu nebo RR OV Svazarmu nebo dvěma radioamatéry, kteří jsou držiteli vlastní koncese.

4. Za stejných podmínek je diplom vydáván i pro posluchače.

5. Žádost o diplom je třeba poslat do 1. ledna 1986 na adresu: CRK E. T. Krenkela, box 88, Moskva, SSSR.

Redakce AR děkuje za upozornění stanicím OK3CXS a OK3YX.

### Mistrovství ČSSR v práci na KV (1983)

Bohužel muselo být vyhodnoceno opožděně pro pozdní obdržení výsledků závodu CQ-MIR. Mistry ČSSR se staly stanice OK2FD, OK1KRG a OK1-1975. Na dalších místech v příslušných kategoriích se umístili OK2BHV a OK1AVD, OK1KSO a OK3KCM, OK3-26694 a OK1-22310; mistrovství ČSSR se vyhodnocuje v kategoriích jednotlivců, kolektivních stanic a posluchačů.

### Z mezinárodních závodů

All Asian DX contest 1984, fone: nejlepšího výsledku z československých stanic dosáhl Ivan Melcer, OK3CSC, umístěním na 5. místě v evropském pořadí, získal 78 247 bodů za 463 spojení a 168 násobičů v kategorii jeden operátor – všechna pásma. Za vítězství v jednotlivých pásmech obdržel diplomy (pásmo, vol. znak, body): 3.5 – OK2HI – 260; 7 – OK2BDP – 288; 14 – OK2BQL – 5500; 21 – OK1HCH – 156; 28 – OK3TOA – 48;

v kategorii kolektivních stanic OK3KNS – 551.

**WAEDC-RTTY 1984:** Naše stanice se zúčastnily jen symbolicky, i když v kategorii posluchačů získává OK1-20677 speciální plakety; umístil se na 4. místě kategorie posluchačů. V kategorii stanic s více operátory OK3RJB a OK3KGI se umístily na 7. a 8. místě, v kategorii jednotlivců OK2BJT jako jediný čs. účastník až na 39. místě.

### Předpověď podmínek šíření KV na září 1985

Úvodem si povíme vývoje během letošního jara, a to ze dvou důvodů. Jedním je výrobní lhůta časopisu, druhým a podstatnějším je význam takové analýzy pro možnost sestavení použitelné předpovědi. Přitom lze konstatovat, že byl splněn příslib vzestupu sluneční aktivity, který jste zde mohli číst v letošním třetím a čtvrtém čísle.

Denní měření slunečního toku v dubnu dalo tyto výsledky: 72, 73, 72, 71, 70, 70, 70, 69, 69, 69, 69, 69, 70, 70, 69, 70, 71, 71, 72, 77, 86, 92, 90, 94, 89, 80, 77, 82 a 80, což dává v průměru 75,2. Vzestup v poslední dekádě, vyvrcholil 25. 4., byl způsoben jedinou větší aktivní oblastí, která produkovala i ojedinělé silnější sluneční erupce, největší 24. 4. od 09.19 s maximem v 09.25 UTC. Zároveň proběhla nejsilnější náhlá ionosférická porucha, trvající až do 15.00 UTC. Pokud jste kvůli ní měli chuf rozebírat přijímač, nebyli jste sami, totálně byl znemožněn nejen příjem ionosférické zprávy z REM4 (začínající v 09.25), ale i výkoných rozhlasových vysílačů. V návaznosti stoupla i aktivita magnetického pole Země a bylo možno pracovat na VKV „via aurora“, což opět dobře dokumentují denní indexy A<sub>1</sub>: 18, 16, 24, 15, 7, 7, 6, 14, 28, 11, 12, 6, 8, 12, 10, 8, 6, 20, 34, 77, 12, 14, 15, 21, 28, 33, 40, 15 a 44. Na vývoji lepších podmínek šíření KV se nezdáka podílely variace slunečního větru, konkrétně 1. 4., okolo 7. 4. od 17. 4., tenýž vliv s vyšší intenzitou způsobil opak hlavně 20. až 21. 4.

Průměrná hodnota slunečního čísla za duben byla 16,1, z čehož lze stanovit vyhlášený průměr za září 1984: 33,4. Předpověď R<sub>12</sub> pro srpen až říjen 1985 je poněkud pesimistická: 12, 9 a 6 (klasická metoda dává slibnější hodnoty: 15, 14 a 13). Základem pro zpracování jsou dlouhodobé údaje velkého počtu osvědčených pozorovatelů stanic z celého světa – k 1. 5. jich bylo 37. Sluneční tok je naproti tomu publikován pouze „ottawský“ a jeho předpověď z CCIR pro srpen 1985 až duben 1986 je: 84, 84, 85, 85, 84, 82, 79, 77 a 76. To je pro nás základem příslibu relativně (vzhledem k nízké a dlouhodobě klesající sluneční radiaci) dobrých podmínek šíření během letošní podzimní sezóny, tedy do listopadu včetně. Období vzestupu sluneční radiace se v září vyskytnou nejspíše dvě, a to v první polovině druhé a uprostřed třetí dekády, ve druhém případě spolu s klidnější magnetosférou, což je při příležitosti rovnodennosti a jejího blízkého okolí to nejlepší, co si můžeme přát. Mezi první a druhou polovinou měsíce tedy bude co do charakteru podmínek výraznější rozdíl, zpočátku nám bude situace v ionosféře ještě připomínat léto (ale bez významnějších či častějších výskytů E<sub>s</sub>), načež se během několika dnů dostaví výrazné změny ve tvaru křivky použitelných kmitočtů směrem nahoru při současném nižším útlumu a oba vlivy se ještě výrazněji při výskytu kladné fáze poruchy, podobně jako tomu bylo 17.-19. 9. 1984. Další vývoj poruchy může ale být dosti zhoubným, zejména nebude-li sluneční aktivita dále růst v oboru zářivé a vzroste v oblasti částicové energie, analogicky dnům 23.-27. 9. 1984.

**TOP band** bude pro provoz DX použitelným mezi 17.00 a 05.00 (začátkem měsíce méně, koncem měsíce) a klesající útlum uléhčí dosažitelnost Dálného východu mezi 18.00 až 21.00, jihovýchodu Asie do 23.00, Afriky po většinu noci, Jižní Ameriky od 23.00 a Severní od 0.00 (východ) resp. od 05.00 (západ) až do východu Slunce, kdy bude nejmenší útlum i ve směru na sever.

**Osmdesátka** se kromě nižšího útlumu stane lépe použitelnou pro provoz DX i díky výskytům pásma ticha ve druhé polovině noci, což lze pozorovat jen v letech slunečního minima a pro vzdálenosti do

stovek km. Intervaly použitelnosti do různých směrů jsou podobné, ale delší oproti šedesátce, a sice tím delší, čím je trasa severnější (kde dříve dojde k rekombinaci v ionosférické oblasti D), takže lze reálně počítat i s možností spojení do oblasti Pacifiku, hlavně před a okolo východu Slunce.

Čtyřicítka bude pod vívem pásma ticha téměř nepřetržitě, ve dne půjde o vzdálenosti 500–1000 km, v noci 1500–2000 km (na jih obecně méně, na sever více). Dlouhé intervaly otevření postupně do všech směrů předělá pouze třicítka, která by teoreticky měla být (při určité výkonové rezervě, ale stále ještě v rámci povolovacích podmínek) otevřena do oblasti od JA a VK na východě až po W-VE-KH6 na západě a severu nepřetržitě.

Dvacítka je nejlepším pásmem DX pro střední úroveň sluneční aktivity, takže bude téměř nepřetržitě otevřena na jih, zatímco do déle neosvětlených oblastí se bude postupně zavírat: Denní útlum, který tak výrazně omezoval její možnosti v letech maxima, bude nyní dobře patrný na útlumu signálů z Afriky v dopoledních a poledních hodinách a z Jižní Ameriky odpoledne.

Patnáctka útlumem v oblasti D omezoována není, útlum se zde projevuje působením magnetických bouří na více oblastí ionosféry. Počátky bouří mohou přitom dodat to, co nejvíce chybí, totiž přidatnou ionizaci, která jinak postačuje jen v teplejších oblastech zeměkoule, je-li magnetosféra v klidu.

A desítka osíří, neboť sezóna E, končí. OK1HH

## Ostrov Pitcairn a jeho radioamatérská historie

Pitcairn je osamělý kousek pevniny v jižním Pacifiku. V roce 1839 byl ostrov připojen k Velké Británii jako britská kolonie. V blízkosti ostrova Pitcairn se nacházejí tři další malé neobydlené ostrovy Henderson, Dusie a Oeno, které byly připojeny ke kolonii až v roce 1902. Pitcairn se nachází na 25° 4' jižní zeměpisné šířky a 130° 6' západní zeměpisné délky asi 100 mil jiho-východně od souostroví Tuamotu (Francouzská Polynésie). Je dvě a půl míle dlouhý a rozlohu má též asi dvě čtvereční míle. Jediné městečko na ostrově se nazývá Adamstown. Pitcairn je vulkanického původu s nejvyšším bodem asi 330 m n. m. Půda na ostrově je velice úrodná. Objevitelem tohoto ostrova byl kapitán Philip Carteret v r. 1767. Ostrov byl neobydlen až do roku 1790, kdy se na něm usadili vzbouřenci z anglické lodi Bounty. Jeho osadníci byli objeveni až v r. 1808. Obyvatelé Pitcairnu byli potom v roce 1831 přestěhováni přechodně na Tahiti a v roce 1856 až na ostrov Norfolk. Část z těchto původních obyvatel byla časem opět přisídlena zpět na Pitcairn. Dnes čítá potomstvo původních obyvatel asi 90 osob.

V roce 1921 dovezl kapitán Hemming z novozélandské loďařské společnosti smírčímu soudci na ostrově Pitcairn Fredu Christiansonovi tabulku s Morseovou telegrafní abecedou. Ten předal tabulku Andrewu Youngovi, který se společně se svým strýcem Fisherem a bratrancem Percym začal tyto značky učit. Později zkoušeli předávat signály v Morseově kódu světelnými záblesky a když se v tom zdokonalili, začali vysílat světelné signály z jednoho pahorku na druhý. Objevíli tak způsob, jak by se mohli v noci dorozumívat a předávat zprávy z ostrova lidem plujícími či kotvícím blízko něho.

Významnou událost na Pitcairnu představovala zásilka od společnosti Marconi. Společnost věnovala ostrovu přijímač s krystalem a suchými bateriemi. Bohužel tu nebyl nikdo, kdo by dokázal přijímač uvést do chodu. Po marných pokusech ostrovanů však kapitán Cameron z lodi Remuera poslal na břeh svého spojovacího důstojníka, aby je poučil. Operátor vše zapojil a z přijímače se ozvaly signály.

Později, jednou v noci zachytil Andrew Young signály plující lodi a porozuměl, že loď hodlá příštího dne zakotvit u ostrova a načerpat pitnou vodu. Proto naplnili barely jako překvapení pro námořníky lodi, která skutečně příštího dne ráno kolem sedmé hodiny připlula k ostrovu.

V roce 1928 jedna rodina, která vedla na Pitcairnu obchod, zakoupila na Novém Zélandě malou telegrafní radiostanici a mimo jiné také dva automobilové motory. Jeden byl použit k pohonu první moto-

rové loďky na ostrově a druhý začal sloužit jako pohon generátoru pro výrobu elektrické energie potřebné pro radiostanici. Nyní už bylo možno z ostrova navazovat telegrafní spojení s lidmi plujícími kolem až do vzdálenosti 150 mil. Operátorem stanice se stal Andrew Young, který po několika letech (v r. 1938) uveřejnil v časopise QST zprávu o možnosti ustavit první radioamatérskou radiostanici na Pitcairnu. Brzy nato získal koncesi a volací značku VR6AY. Američtí radioamatéři mu zaslali i první radioamatérskou stanicí. Zanedlouho však vypukla válka a stanice VR6AY byla zrušena.

V průběhu války byl na Pitcairn poslán Nelson Dyett, ZL2FR, jako člen novozélandské vojenské posádky. Nelson obsluhoval tavnější radiostanici až do doby, kdy přestal fungovat generátor na výrobu elektrické energie. Po válce byl v nové postavené škole znovu uveden generátor do provozu a Andrew Young opět začal pracovat se svojí radiostanicí a starou volací značkou. Také Tom Christians po svém návratu ze studii získal volací značku – VR6TC. Oba potom používali společně jedno zařízení firmy Hallicrafters.

Jelikož doprava na ostrov stále není pravidelná (intervaly mezi příjezdy jednotlivých lodí jsou i osm měsíců), radioamatér Tom, VR6TC, začal fungovat doslova také jako poštovní úředník: přijímá nejrozličnější telegramy, týkající se života ostrova a někdy i lékařské pomoci. Kromě 32 roků starého zařízení Hallicraft má Tom nyní k dispozici i nové zařízení ATLAS a ICOM a také nový stožár se směrovkami. Proto jsou jeho signály v poslední době velice dobré. Kmitočty, které Tom používá v radioamatérském provozu, jsou většími tyto: Každou středu ve 23.30 UTC a v pátek v 17.00 UTC vždy na 21 350 kHz; v pásmu 14 MHz pracuje obvykle kolem kmitočtu 14 180 kHz v 07.00 UTC. Je možné s ním ovšem navázat spojení v ostatních pásmech, pokud jsou vhodné podmínky šíření. QSL informace o stanicích na Pitcairnu: VR6KY via NE5C; VR6KB a VR6TC přímo: Pitcairn island (via New Zealand) nebo přes W6HS.

Teprve v současné době začíná intenzivnější lodní doprava mezi Managarevou ve Francouzské Polynésii a Pitcairem. Prvních čtrnáct turistů z jachty Manatea prožilo na Pitcairnu překrásnou dovolenou. Jako suvenýry si odvezli vyřezávané sošky, pletené proutěné košíky a hezké poštovní známky. Můžeme proto nyní očekávat, že v budoucí době se určitě na ostrov vypraví i více radioamatérských expedic a že tento vzácný ostrov bude ještě více aktivizován v radioamatérských pásmech.

(Podle QST) Přeložil OK2JS

## INZERCE



Inzerce přijímá osobně a poštou Vydavatelství Naše vojsko, inzertní oddělení, (inzerce AF), Vladislavova 26, 113 66 Praha 1, tel. 26 06 51–9, linka 294. Uzávěrka tohoto čísla byla dne 4. 4. 1985, do kdy jsme museli obdržet úhradu na inzerát. Neopomeňte uvést prodejní cenu, jinak inzerát neuveřejníme. Text inzerátu pište čitelně, aby se předešlo chybám vznikajícím z nečitelnosti předlohy.

## PRODEJ

Přijímač Radmor Hi-fi Quasi-Quadro 4 x 25 W/4 Ω, 2 x VKV, DV (8500). Lenka Gricová, Vejrostova 4, 635 00 Brno, tel. 33 90 87 večer.

V kompl. všechny dosud vyšší roč. čas. Radiokonstr. m. form. rok 1955 až 57, 1965 až 1975 a vel. form. rok 1975 až 1984. Všechny roč. úplné. Celk. 150 seš. (650). J. Pařízek, Na topolce 1348/7, 140 00 Praha 4. TV Cavallo nová obrazovka po záruce (2000), sov. měř. přístroj C4323 (400), PU 140 (500), sov. osciloskop N313 – vadný vertikální zesilovač (1000). M. Müller; Sekaninova 527, 500 06 Hradec Králové. TI 58C s přísl. (3200), náhradní akumulátor BP-1A (2800). Ladislav Žedník, Na hrobcí č. 1/410; 128 00 Praha 2.

ZX 81 + 16 kB RAM + software (6500). M. Vysocký, Svornosti 5, 704 00 Ostrava-Zábřeh.

Mikrocomp. Commodore VIC-20, bohatý software, 11 kB (8000). Pavel Čermák, Nad svahem 7, 140 00 Praha 4-Krč.

ZX Spectrum (10 900), interf. pro připoj. tuzemské tiskár. (1900), PIO-3 připojení převodn., ext. zařízení, ovládání atd. (1250), interf. RS 232 – připoj. libovol. dálkopisu jako tiskárny (1250), svět. pero – rychl. verze (890), ovl. pro hry včetně interf., interf. pro připojení TRCX – CW, RTTY – všechny druhy provozu, programy systémové, matem. hry, liter. – vše i jednotlivě. Koupím přenosný osciloskop, pole pro zapoj. IO log. bez pájení, bronzový drát Ø 2,5 až 3,5, převod AD/DA, video VHS, jen písemně. Tomáš Sýkora, Halasova 997/5, 140 00 Praha 4.

Avomet, PU310, PU311, PU340 (800, 950, 1100; 280), voltm. 1; 2; 120 V a 3; 300 V (a 200) a j. měř. a souč. dle seznamu (známka). Dále vym. či koup. dobré i poškoz. díly a kaz. k TV hrám Atari, měř. a serv. příst. též poškoz., EPROM aj. V. Kyselý, PS 20, 252 63 Roztoky u Prahy.

Caseta deck Aiwa M700, 3 hlavy (9000), receiver Aiwa 7800, 60 W, 1,4 μV (10 000) reprobedný JVC S-77, 60 W, 8 Ω, (5000). J. Špal, W. Piecka 84, 100 00 Praha 10, tel. 73 97 829.

Reprobedný Corona B927, 50 W, 4 Ω (3000), casette deck Aiwa AD6550 (7500); radiomagnetofon JVC RC M70L 2 x 15 W (10 000). A. Šubrt, Vinohradská 126, 130 00 Praha 3, tel. 73 10 89.

Tranzistory BFR91, BF900 (100), televizor přestav. na monitor (280), vstup. jedn. VKV – AR 2/77 neoživená (350), MF zesilovač AR 12/83 (400), zesilovač 2 x 20 W + repro (800–800), televizor Elektronika C-430 (1700), kanál. voliče KTJ92T a 6 PN 38244 (150, 200), zesil. VKV-CCIR (350). Koupím floppy disk i starší. M. Štikar, Dělostřelecká 47, 162 00 Praha 6, tel. 35 33 38.

Texas Instruments TI-99/4A 16 bit. počítač (11 000), viz. AR 11/82. J. Rouč, Slovanská tř. 179, 307 09 Plzeň.

PC 1500A, 16 kB ROM, 8 kB RWM, manuál i, programy (11 500). K. Musil, 394 21 Hořepník 12.

Mikropečtač Casio PB 100, nový, paměť 1,5 kB, jazyk BASIC, včetně záruky (3500). J. Růžička, Na Safráncích 21, 101 00 Praha 10.

AVO-M (300), různé měř. přístroje DHR a MP, osc.

# správna ANTÉNA pro dobrý příjem televizních a rozhlasových pořadů

## Antény pásmové

Typ:	Pásmo:	Kanál:	Počet prvků:	Rozsah v MHz:	Cena:
KL 0501	I	1	5	48-57	295,-
KL 0502	I	2	5	58-66	275,-
GL 0509	III	8-9	5	190-208	110,-
GL 0511	III	10-12	5	206-230	110,-
GL 1407	III	6-9	14	147-206	285,-
GL 1411	III	8-12	14	198-230	280,-
GL 1024	IV	21-25	10	470-510	120,-
GL 1033	IV	31-35	10	550-590	120,-
GL 1038	IV-V	36-40	10	590-630	115,-
GL 2024	IV	21-25	20	470-510	275,-
GL 2028	IV	26-30	20	510-550	270,-
GL 2033	IV	31-35	20	550-590	260,-
GL 2038	IV-V	36-40	20	590-630	260,-
G-BL 090	CCIR	VKV	9	87,5-104	275,-

## Širokopásmové antény

- pro celé IV. - V. pásmo od 21. do 60. kanálu v rozsahu 470-790 MHz:

+ Spektrum KC 47 BL - 11 prvků, zisk 13 dB, cena 350 Kčs.

Na dobírku až do bytu Vám vybranou anténu zašle

## Zásilková služba TESLA ELTOS,

nám. Vítězného února 12, 688 19 Uherský Brod.

Objednejte korespondenčním lístkem.

**TESLA**  **ELTOS**  
oborový podnik

obraz., seznam proti známce. M. Vondra, S. K. Neumann 13, 182 00 Praha 8.

Quartz 32,768 Hz (350), 22,5, 22, 13,5 MHz (200), osciloskop H313 (2200), IFK 120 (100), KT809, KT908 (à 200), ARA 82. Koupím sov. čsp. Radio 79 až 83. P. Urbanec, Dubí I, Ruská 487, 417 01 Dubí I.

Atari 600 XL, osobní mikropočítač, 24 kB ROM, 16 kB RAM, 256 farieb, 4 kanály zvuku, široké použití. Bližšie informácie proti známke (10 000). Možnosť zľavy. Končí. Ján Vargovčík, Pavl. n. 11, 080 01 Prešov.

RLC 10 nepouž. (1000), koupím BF981, BFR90, 91, AY-3-8610, Aripot (rúz.), tantaly. P. Šmíd, Nad ostrovem 8, 147 00 Praha 4, tel. 43 99 251.

IO AY-3-8610, nový, včetně plošného spoje a kompletních součástek na stavbu podle AR + reproduktor (700). J. Růžička, Na Safránci 21, 101 00 Praha 10.

Čítač 100 MHz (2500), osciloskopy 0,5 MHz, 1 MHz, 20 MHz (900, 1400, 3400), gramo Dual 701 + V15

(5500), gramo HC 50 (1800), koupím nutně E810F. Pisemné. Milan Červený, Kostelecká 1545, 250 01 Brandýs nad Labem.

Zes. 4x 60 W (SQ - Motorola, TW 120) + 4x RS238-40 I (7000), B42, B90, bar. h. (450, 750, 400), TV - Anabela, Dajána, tad. konv., volič Dajána (300, 400, 250, 40), radio Aiwa, Orbita, Menuet, Rena, Dolly, vrak Selena, T58 (150, 100, 280, 180, 200, 50, 50), Agfa, Basf Ø 15 (120), TC296/7 - 1 % - 2,5/0,5 M, RP - 220 V, TM10-0-6 (50, 100), Z57-OM, 2N1306, 3(4)5NU73, GC (27; 2, 5, 3), AR-B4/77, 4/78, 1/80, B-10/79, 2/80, 6/77, 9/79, 8/83, 1/84. koupím A 5/75, B 4-5/76, 3/77. P. Vejvodský, Jašíčkova 1026, 10200 Praha 10.

Nový zos: 50/70 W AZK186 + RS hifi 120 W/4 Ω (3800 + 1900), ARE 6604 (à 50), MP39, MP40 (à 5), SC236 (à 3), sov. výk. tr. KT808A, KT805B, KT812B, P701, P213 (à 30), mgf. Sanyo M2541-E (350) vrak, RP Prominent - DV, SV, KV, OIRT (1300), mgf. B588 (800), MP - krabice (à 3), varhany Mini Delicia (2500), tel. relé (à 10), RP92 (100), krok voľič (à 15), UY1N, UCH21, UBL21 (à 30), motor 220 V, 12 VA, 2 ot/min, (60), širokopásm. UHF 21.-60. k. ant. (300), ant. KKL050 na 1. až 5 k + VKV FM (200), TVP Luneta (450), kal. CASIO fx-80 (1000), AMD205M (150),

MDO23 (200), Avomet M24-5 (500), trubice GM 30/300 žiarenie γ (450), GM GOR 101 - α, β (350), katalog elektr. 64 (25), Instruments Catalog 1979 fy Systrom Donner (50), Solartron fy Schlumberger (20). Kúpim všetko o μP technike (liter. schémy, program ap.). Pavol Krupa, Krosnianská 49, 040 00 Košice.

Čítač do 50 MHz, 7 míst (2000). František Mádl, Rajhradice 57, 664 61 Rajhrad.

Nové nepoužitě BFR90, 96 (50, 55), BFT66 (140), Eprom 27-16 (250). Kúpim 2 ks mini floppy-drive, písací stroj Printer Brother EP-22, najradšej grafickú tlačiareň fy Epson, Commodore apod. G. Erdosová, Szántóva 17, 841 03 Bratislava.

Mix pult 10 vstupů stereo + 12zvlivý párak (30 m) (13 000), TCA730, 740 (a 100), 6ti místný LCD displej (250). Z. Vik, Nová závod 938, 542 32 Úpice.

Čas. relé RTs 61, TU 60, TX 11 (750, 650, 400), vf koněkt. BNC - pár, Nf škol. kon. - pár (85, 60), mikroskop. WN55900, Froyit 5G/25, 2G2/80 (20, 15, 20), TESA ZTK31, MTL63 (400, 550), spoj H79, M217, R101 (50, 5, 70), 7QR20, sold. stinění, VK4202 (130, 30), osciloskop AR5/71, kompl. neož. 1280), záf. tlum. 40 W (15), CT7001, kryst. 100, 8 (700, 300), MK50362N, LED 10 mm č. (800, 280), kab. stih. 12žil spol. + 3 žily sam. bm (10). J. Zelený, Branišov 49, 592 56 Zvole n./P.

BTV Elektronika C 430, vadný blok napájania (2500). Alojz Drška, B. Smetanu 15, 917 08 Trnava.

Hi-fi věž Technics - Cassete Deck RS-M45, gramo SL Q-303 Quartz, zesilovač SU V4A (2 x 60 W), sluchátka EAH - 510, a boxy JVC S-77. (vše 33 500) i jednotlivě. J. Beneš, Janského 2, 775 00 Olomouc.

ZX 81 + 16 kB RAM; zdroj; nem. manuál (7500). Ing. M. Bartek, Václavská 14, 955 01 Topolčany.

2 ker. filtre SPF 10,7 (a 58), 5N76226 (90), nově. S. Pálka, Exnárova 17, 821 03 Bratislava.

Časové relé RTs-61 vyr. PLR, lic. Asea, nastavitelné od 0,3 s do 60 hod. (1000). Koupím AY-3-8610, ICL 7106 + LCD + 4030. J. Dostal, 798 46 Brodek u Konic 211.

Hi-fi gramo SG60 (600). Miroslav Kvasnica, Sídliště 571, 417 41 Krupka.

Televizní hry Mattel Intevision + 6 kazet (12 000). Koupím magnetofon Grundig TS 1000 a kvalitní repro. soustavu, např. Pioneer ap. L. Brejcha, Dvořákova 715, 666 00 Tišnov.

IFK 120 (65), koupím SFE 10,7 MD 3 ks. D. Polakovič, Idánská 3, 040 11 Košice.

Digitrony + objímky (35), MH74141 (26). Pavel Kostka, Foerstrova 37, 772 00 Olomouc.

DMM s ICL 7107, UIR, ss, st (1750), čb. TV Junost 401 (1500), rádio Selena (850). M. Tržil, Spartakiádní 260/8, 400 01 Ústí nad Labem.

Nové časové relé RTs-61 0,3 s až 60 hod. (1000). Josef Filipek, Fučíkova 865, 685 01 Bučovice.

Rmgf. CR-360, bezv., ročný (3900); git. Galaxis (1600), relé, rep., tr., kond., a l. - zoz. za zn. R. Zajac, Malinovského 5, 963 01 Krupina.

TI 58 s napájecím, manuál čes., ang., český, vyměnitelný akumulátor (3000); Miroslav Kružik, 588 32 Brtnice-695.

Tuner Marantz 2020, citl. 1 μV (4900), tape deck, Palladium, nový, Dolby atd. (3900) obě zař. do věže TV širok. pásm. zesil. 20. až 60. k. 22 dB (450), 2 ks náhr. TR-BFR91 (a 120), koupím Video 2000. Jan Jančí, PKH 1054, 436 01 Litvínov.

Zdroj AR 8/75, 60 V/A A, 5 V±15 V, 2 x MP120; 42 x 27 x 13 cm dýna (650). J. Jančík, Chudobova 10, 615 00 Brno.

Kompl. rádiosouč. (mimo měř. př.) pro měřič kapacit dle ARB 3/79, (90), osazená deska zesilovače Z6WS, napájecí zdroj podle př. AR 1975 (300), omezoč dle ARB 3/79, (90), osazená deska zesilovače Z6WS, napájecí zdroj podle př. AR 1975 (300), omezoč šumu DNL podle AR 8/1975 (50), 8 mm 7 segm. číslovky LED DL 707 (100), čas. ARA, roč. 1976 (mimo 7), 1977, 78, 79, 80, 81 (mimo 2), 1982, 83, 84 (25), GC510K/520K (20), GC 516 (10), KC509 (7), KC508 (7), KF508 (5), KF517 (10), KF507 (5), 103NU70 (3), KU601 (30), 102NU 70 (3), 101NU71 (3), SF129 C (5), SO1 (10), C38 (3), GD607 (617) s chladiči - (10), IO MAA245 (20), MH5400 (20), MH5410 (20), MH7490 (20), MH7472 (20), MH74141 (60), D100D (20), KT505 (5), KY711 (5), KZZ76 (10), 2NZ70 (5), 1NZ70 (5), KZ721 (10), ehyt 2000 M/150 V (30), potenciometry 5K/N TP161 (5), M1/GTP263 (10), 10 k/G TP280 (5),

miniatur. relé LUN 2621.5/513/685 Ω (50), LUN

2621.4/506 (3100 Q) (50), LUN 2621.4/503 (972 Q) (50). Dr. J. Říha, Jircháře 21, 602 00 Brno.  
**Zes. AZS 101 (1200)**, 2 repro. ARS824 (800), koupím AY-3-8500. P. Vintrich, Kukučínova 1148, 142 00 Praha 4-Křč.  
**ZX 81** s paměti 1 kB, (4000). Ing. Karel Ležatka, Žilinská 1358, 708 00 Ostrava 4.  
**Zes. TA4650 (6000)** a tun. ST 3950 (4000) ty SONY. Vše v bezv. stavu, pův. cena (11 500/8250). R. Veverka, Axmannova 5, 623 00 Brno.  
**Gramo hi-fi (1500)**, gramofon krystal. jehla (800), 2x bas. repro. (à 100), magnetofon B100 (1500). M. Pokorný, Dáblická 118, 182 00 Praha 8, tel. 84 24 92.  
**Video SANYO VTC 5000** prodám (17 000). J. Kahlová, Žitná 36, 120 00 Praha 2, tel. 24 39 822.

## FILMOVÝ PRŮMYSL

Praha 5-Barrandov, Kříženeckého nám. 322,

výroba

kinematografických zařízení

**přijme  
mechanika –  
elektronika**

se zaměřením  
na mikroprocesorovou techniku.

Nástup ihned nebo podle dohody.

Informace na tel. 54 43 56.

**Náborová oblast Praha.**

## KOUPĚ

**300 ks LED LQ 1102**. I menší množství. A. Svoboda, Palackého 779, 290 01 Poděbrady.  
**Ant. zesilovač VKV** (pro obě pásma), konvertor CCIR-OIRT, 2 ks repro ARO 835. R. Snášel, Týrsova 355, 394 94 Černovice u Tábora.  
**Měřič PU 140**. I poškozené. František Béza, Lidečská 246, 252 24 Praha 5.  
**Empfängerschaltungen, Schaltungen der Funkindustrie, Röhrentaschenbuch** aj. něm. lit. z oboru radiotechniky, staré radiolampy a elektronky kuriozních tvarů. J. Hájek, Černá 7, 110 00 Praha 1.  
**Osciloskop, ZX 81, ZX Spectrum**, popis, cena. Ing. J. Horák, Husova 1868, 580 01 Havlíčkův Brod.  
**IO NES44** nebo ekv. Cena Z. Budinský, Krkonošská 2, 120 00 Praha 2-Vinohrady.  
**Keramický filtr SFE 10,7 MHz** (velmi nutně). Petr Toman, Nerudova 147, 742 58 Příbor.  
**Koaxiální reproduktory BKW 3013 A**, 12,5 W, nepoškozené. J. Pelikán, 267 62 Komárov 148.  
**RPY 58, CL505L, 4011, 4013, 555, BF245C**, filtry 10,7 MHz (pár), oscil. obrazovku. R. Bartoň, Školská čtvrt 1378, 744 01 Frenštát p. R.  
**IO MMS314**. V. Boušek, Netolická 1, 370 05 České Budějovice.  
**R 250** a tov. rotátor. J. Krákora, Brigádníků 307, 100 00 Praha 10.  
**Obrazovku B7S2, A277D, BF 245**. Zdeněk Hýl, ČSA 4, 794 01 Krnov.  
**Osciloskop** i amatérský, udejte cenu a stav, SFE 10,7DM 1 ks, výbojku pro blesk 81-00, 81-60, 81-62 popřípadě i IFK 120. J. Pavlík, Nárameč 104, 675 03 Budišov u Tř.  
**Manuál pro ZX Spectrum** v češtině, ZX Spectrum 48 kB. L. Topič, 262 55 Petrovice 114.  
**IO A-Y-3-8610**. Petr Pernica, PS 520/T, 602 00 Brno.  
**Osciloskop**, nf. generátor a větší množství součástek, trafo na ní. zes. J. Hurty popř. kdo navine. Nabídněte, cena. Jaroslav Broskva, Husova 554, 664 42 Modřice.  
**BPW 34, BPCP44; BPPY35; TIL 100, SP211, 212, LS611-619, NE542, LM387, TDA1028, 1029, A277, Xtal 31 MHz**. Ing. J. Novotný, Čajkovského 552, 674 01 Třebíč.  
**Pro Caslo** adaptor FA-1, interface FA-2 a tiskárnu FP-10, P. Kos, Řehořova 29, 130 00 Praha 3.  
**ARA i B** některé též prodám. L. Čermák, Tovární 19, 571 01 Mor. Třebová.  
**ZX Spectrum** + min. 32 kB. Ing. M. Bartek, Václavská 14, 955 01 Topolčany.

**BTV Elektronika C-430**, koupím blok napájení A6. Alojz Drška, B. Smetanu 15, 917 08 Trnava.  
**50 kusů plochých diod LED LQ 1212, 1202** i jednotlivě. P. Veselý, 391 17 Košice u Sob. 14.  
**Osciloskop** nový nebo zánovní se zárukou (i amatérský), popř. obrazovku B10S3. Popis, cena. J. Skřivánek, J. Cechova 27, 750 00 Píerov.  
**KC-510** - 12 ks, LQ100 - 2 ks, MH7490 - 4 ks, MMS316 - 1 ks, kryštál 100 kHz - 2 ks, LQ410 - 4 ks, MMS314 - 1 ks. I jednotlivě. Pavol Filo, 018 63 Ladce 72.  
**Elektronky EL34**, tranzistory BF245, 2N5196, keramický filtr 2MLF10-11-10 a servisní dokumentaci el. varhan Matador 24 nebo zapůjčit. Nabídněte, cenu respektuji. J. Lapiš, Mickiewiczova 551/5, 736 00 Havířov-město, tel. 225 04.  
**SO42P, CA3189E** nebo ekv. Z. Filip, Štefáčkova 1, 628 00 Brno.  
**6 ks IO MAS561**. Uvedte cenu. Norbert Wagner, Kysúcká 4, 040 11 Košice.  
**Síťový transformátor 220 V/2 x 13,5 V, 60 W**. Nebo i s vyšším výstupním napětím. R. Zwilling, Zahradní 5157, 430 04 Chomutov.  
**Video nahrávač** - udejte cenu, prodám 2 ks BFR91 (140), 1 ks Avomet I (500). Vladimír Soukup, Jiráskova 4143, 430 00 Chomutov.  
**Literaturu, prospekty, servisní návody, katalogy** na videomagnetofony, videokamery, CD přehrávače. Anglicky, německy i jiné. Stanislav Dvořák, Vítězného února 29, 370 05 České Budějovice.  
**Barevnou obrazovku** na přenosný sovětský televizor Elektronika CP 430, cenu respektuji, S. Hofírek, Jiráskova 59, 602 00 Brno, tel. zam. 33 00 15, byt. 75 79 55.  
**7QR20**, cenu respektuji. P. Mitrenga, ul. Kostelní 937, 735 02 Karviná 2.  
**AY-3-8610 (8550), NE555, LQ190, 114** prepínače 8, 12 řady WK 533, knihu Amatérské opravy TV přijímačů. F. Kozák, Sokolská 545, 790 84 Mikulovice.  
**ZX Spectrum, ZX QL**, min. 48 KB RAM. Doplnky: interface RS 232, microdrive + microfloppy, tiskárna (normál. papír). Ing. B. Garlik, Větrná 4671, 760 05 Gottwaldov, tel. 9631.  
**AY-3-8610, A277D, BFR91, BFY90, SFE 10,7**, různé LED a predám D63/1200, D63/1000 (180). D. Uran, Vajanského 536/3, 018 41 Dubnica n./V.  
**Stavebnici čítače FU 7226B**. Tranzistory Sipmos. L. Navrátil, Záhořská 152, 753 56 Opatovice.  
**Sony Dolby C-NR-500, JVC Dolby C-NR50**, Technics dBx-RP 9024, cena? M. Novák, Jungmannova 1509, Labská II, 500 02 Hradec Králové.  
**Zesilovač 2 x 25 až 50 W, Tuner (CCIR, OIRT)**, podm. hi-fi, popis, cena. F. Beran, Bukovany 123, 257 41 Týnec n./Sáz.  
**2 kusy hlubokotónových reproduktorů** typu ARZ 669 s tlumivkami 2,3 mH. Ihned. J. Svoboda, 267 63 Zaječov 212.  
**Lambda** nebo jiný komunikační RX v dobrém stavu. R. Vařák, Bartošova 29, 750 00 Píerov.  
**Repro ARZ668** - 1x (200 % pův. ceny) spěchá, 555 - 2x. M. Haluščák, Říčanice 192, 664 01 Bílovice n./Sv.  
**Přijímače Marc Crusaidar NR82FI, MARC 4, Marc 8008 DX, Satellit 3400, 1400, R250, CRF 320, 3P2, Rohde a Schwarz EKO 7, 5U-1, ES2, síť filtr 2-5 MHz**. Milan Valo, Hochmanova 7, 628 00 Brno-Líšeň.  
**Digit. tuner MW/UKW Aiwa mini Compo ST-R 22**. K. Janda, Štěchovická 14/1858, 100 00 Praha 1, tel. 78 13 724 večer.

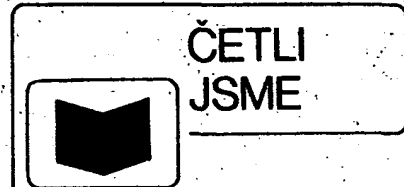
## RŮZNÉ

**Kdo odstíjí** u přenosného radiomagnetofonu magnetický rozptyl jádra transformátoru způsobující brum při nahrávání. Ing. M. Frühauf, A. Lukeše 1625, 250 01 Brandýs nad Labem.  
**Hledám majitele stolních počítačů Atari 600 XL**, nebo Atari 800 XL k výměně informací a programů. Možná i na kazetách. Jaroslav Křeček, Zahradní 638, 357 35 Chodov u K. Varů.  
**Kdo zapůjčí** k ofocení dokumentaci k magnetofonu Vesna 202, dobře zaplatím. M. Štauda, 549 83 Ruprechtice 100.

## VÝMĚNA

**Časové relé 6 s až 60 h**, za 5 ks BFY90, BFR90, BFT66, BF961 a pod., alebo 8 ks AF239 apod. J. Kucej, ul. Jesenského 29, 962 11 Detva.

**Nový stereo autopřehrávač AP50** + 2 ks reproduktorů (koule) za osciloskop do 3 MHz. Josef Štejskal, 373 65 D. Bukovsko 126, tel. do 14.00 Týn nad Vlt. 941 81 po 941 20.  
**Nový mechaniku** kazet. stereo magnetofónu za mech. rady B 7... alebo predám (950). V. Dian, Soblahovská 33, 911 01 Trenčín.  
**ARA 5 až 7, 9, 11 až 12/84**, konstrukční přílohu AR-A/84 za AR-A8, 10/84, AR-B-1, 2/84, konstrukč. přílohu AR-A/83 a koupím 50 až 70 m drátu CuL Ø 0,7-1 mm. M. Peřina, Severozápadní VI./21, 141 00 Praha 4-Spořilov.



**Rothbauer, M. a kol.: MIKROVLNNÉ POLOVODIČOVÉ SOUČÁSTKY A JEJICH POUŽITÍ. SNTL: Praha 1985. 384 stran, 278 obr., 10 tabulek. Cena váz. 42 Kčs.**

S vývojem polovodičové techniky - využitím nových materiálů, zaváděním nových technologií i objevy nových fyzikálních mechanismů - se posunuje mez pro praktické využití polovodičových součástek stále výše, ať již jde o tranzistory, speciální diody nebo integrované obvody. V naší technické literatuře byly zatím v knižních publikacích zpracovány Gunnovy a lavinové diody. Nová publikace přináší navíc informace o dalších druzích polovodičových součástek, používaných v mikrovlnné technice.

V předmluvě autoři stručně shrnují vývoj v této oblasti až po současný stav konstrukce a využití mikrovlnných polovodičových součástek. První kapitola je úvodem do problematiky mikrovlnné techniky. Čtenáři jsou seznamováni se zvláštnostmi techniky, pracující se signály o vlnových délkách od 1 m do 1 mm, se základními druhy homogenních vedení, s veličinami charakterizujícími mikrovlnné obvody a s nejdůležitějšími univerzálními mikrovlnnými obvody. Následujících osm kapitol je věnováno jednotlivým druhům součástek, které jsou (nebo byly) nejvíce používány: varaktorův, hrotový, Schottkyho a průletový diodám; diodám PIN, Gunnovým a tunelovým diodám a konečně mikrovlnným tranzistorům. Poslední kapitola pojednává o pouzdření jednotlivých součástek a o jejich aplikaci v mikrovlnných integrovaných obvodech. Text je doplněn seznamem použitých symbolů a dílčími seznamy doporučené literatury, uváděnými na závěr jednotlivých kapitol. Výklad o jednotlivých druzích mikrovlnných polovodičových součástek zahrnuje vysvětlení fyzikální podstaty; popis používaných technologií a výčet vlastností jednotlivých druhů součástek, doplněný informacemi o oblastech jejich praktického využití s uvedením typických příkladů obvodů.

Kniha je určena inženýrům a technikům v oboru mikrovlnné techniky a studentům odborných škol. JB

**Starý, J.: MIKROPOČÍTAČ A JEHO PROGRAMOVÁNÍ. Praha: SNTL 1984. 224 stran, 70 obr., 57 tab. Cena váz. 45 Kčs.**

Koncem března letošního roku se na pultech prodejen technické literatury objevila velmi zajímavá kniha ing. Jaroslava Starého věnovaná problematice mikropočítačů a jejich programování.

Kniha je zpracována přehledně. Po vysvětlení pojmů z oblasti mikropočítačů a programování, jako např. různé adresovací metody či klasifikace struktur mikroprocesorů, autor přistupuje ke zpracování



<p><b>Radio (SSSR), č. 3/1985</b></p> <p>Předpověď mimořádných podmínek šíření rádiových vln - Z výstavy úspěchů národního hospodářství v Moskvě - Krátce o nových výrobcích - Směrová anténa pro několik pásem KV - Výkonový zesilovač s 6P45S - Dnešek a zítřek elektronických hodin - Zkoušeč kabelů - Teplotní stabilizátor pro páječku - Logaritmicko-periodická anténa se zmenšenými rozměry - Aktivní třípásmová reproduktorová soustava 3SAS-013 - Výkonový nf zesilovač s impulsním napájením - Potlačení šumu v přestávkách stereofonního programu - Moderní elektronický hudební nástroj - Zdroj malého referenčního napětí - BASIC pro Mikro-80 - Stavebnice nf předzesilovače - Logický analyzátor, doplněk k osciloskopu - Krystalový kalibrátor - Trojitý zkušební hrot ke zkoušení tranzistorů - Základy číslicové techniky - Novinky spotřební elektroniky.</p>	<p><b>Rádíotechnika (MLR), č. 4/1985</b></p> <p>Speciální IO (29), dekodéry pro dopravní rozhlas - Doplňující obvody k mikropočítači ZY Spectrum - Výpočet transformátorů z Hypersilu na počítači - Logaritmicko-periodická struktura Yagi (3) - SSTV (4) - Amatérská zapojení: Krystalový kalibrátor s IO; Dvoutónový zkušební generátor; Měřič výkonu na radiofrekvenčních kmitočtech - Tříprvková anténa typu Quad - Videotechnika (17) - TV servis: Elektronika C-430 - Čtrnáctiprvková anténa VHF - Radioaktivní záření a jeho využití v praxi (7) - Elektronický teploměr (2) - Výpočet aktivních filtrů s kalkulátorem HP-41CV - Korekční předzesilovač pro gramofon do přijímače Amator - Barevná hudba se zářivkami - Programovatelný časovač.</p>	<p><b>Radio, televize, elektronika (BLR), č. 3/1985</b></p> <p>Kalendář soutěží VKV pro rok 1985 - Nový GTH lokátor - Radioamatérské diplomy, Principality of Monaco Award a Poběda-40 - Společný přijímací TV systém - Vyšší předávacích informací v TV signálu - Graficko-analytický způsob určení souběhu v přijímačích VKV - Elektronické hudební syntezátory ke kytarě (3) - Televizní synchronizátory - Osmibitové mikroprocesory série 680X - Převodník A/D - Číslicový teploměr - Barevná hudba - Elektronické hodiny se zvukovou signalizací - Integrované obvody styku - Elektronický regulátor do automobilu - Opravy závad v TYP ULPCT-61-II-10; a Murgaš - Přibližné náhrady polovodičových součástek.</p>
<p><b>Funkamateur (NDR), č. 4/1985</b></p> <p>Aplikovaná mikroelektronika - Zajímavé pokusy s jednoduchými obvody (2) - Konkurs na amatérskou konstrukci - Úbel listů QSL - IO pro amatéry: RAM S256C/D - IO ROM S214D, S2141D a S2142D - Tranzistorové výkonové zesilovače stupně pro amatérské pásmo 144 MHz - Transvertor pro přijímač a vysílač 28/432 MHz - Zlepšení přístroje Carat S - Jakostní nf předzesilovač - Prostorový zvuk na holografickém principu (april) - Analyzátor barev pro fotolaboratoř - Přesné řízení teploty s IO A302 - Převodník A/D na principu integrátoru - Co nového v mikroelektronice - Digitální teploměr - Reproboxy B 9282/B 9283 - Mikropočítače: PiO a CTC, způsob jejich použití (2) - Programování v jazyce BASIC - Převodní tabulka ze starého do nového systému lokátorů.</p>	<p><b>Radioelektronik (PLR), č. 2/1985</b></p> <p>Z domova a ze zahraničí - Elektronická perkuse - Systémy videodesek - Údaje polovodičových součástek CEM (9), logické obvody TTL - Převodníky A/D - Televizní přijímače VENUS TC500 a TC501 (2) - Výkonový širokopásmový zesilovač 3 až 30 MHz - Slovníček techniky hi-fi a video (10) - Elektronický regulátor budičko proudů alternátoru - Radioamatérský sport - Oprava obvodu identifikace barev v TYP Rubin 714 (2) - Členářská anketa - Zjednodušené zapojení hodin s luminiscenčními diodami.</p>	<p><b>Das Elektron International (Rak.), č. 4/1985</b></p> <p>Technické aktuality - Bez výzkumu není budoucnost - Generátor pravouhlého průběhu s operačním zesilovačem - Nový naslouchací systém pro neslyšící - Digitální dozrak - Nová koncepce solárních článků - Měření točivého momentu - Projekt MEGA firmy Siemens - Konvertor pro příjem z družic, který začala vyrábět firma Blaupunkt - Na cestě k šestnáctimegabitovému čipu - Počítač pomáhá při vyuce neslyšících dětí - Rozšíření kapacity telekomunikačního zařízení mezi Rakouskem a USA - Bezvývodové součástky - Výpočty úrovně - Integrované obvody pro rozhlasové a TV přijímače - Mezinárodní systém jednotek.</p>
<p><b>Radio, Fernsehen, Elektronik (NDR), č. 4/1985</b></p> <p>Nové předpisy pro schematické značky digitální techniky - M 3003, přístroj pro kontrolu osazených desek s plošnými spoji - PTM 4, osciloskop s číslicovou pamětí do 5 MHz - Testery pro šestnáctibitový mikropočítač - Emulátor pro paměti EPROM - Displej pro mikropočítače - Diskuse: Volné programovatelný aritmetický modul pro K 1520 - Systémy s několika mikropočítači (12) - Pro servis - Informace o součástkách - Dynamická polovodičová paměť pro 256 kB - Použití dálnopisu jako tiskárny pro mikropočítač - Polycomputer 880 - Osobní počítač Agat - Kazetový interface řízený programovým vybavením - Skupiny antén (2) - Zkušenosti s REMA Melodic RX 45 - Miniaturní ploché obrazovky - Světelné varhany s malými náklady - Univerzální programové řízení - Ultrazvukový detektor pohybu s IO A244D - Synchronizované klopné obvody - Přepínač s diodami PIN - Měnič napětí bez zeželeza - Řízení tepelné tiskárny TSD 16.</p>	<p><b>Radioelektronik (PLR), č. 3/1985</b></p> <p>Z domova a ze zahraničí - Výkon reproduktorových soustav - Zapojení s integrovaným převodníkem U/I typu AD537 - Převodníky A/D (3) - Regulátor intervalu automobilových stěračů - Programovatelný expoziční spínač do fotokomory - Kazetové přehrávače P211 a PS212 do automobilu - Údaje polovodičových součástek (11) - Přesný ukazatel vyladění pro tuner FM - Těsné alkalické akumulátory - Slovníček techniky hi-fi a video - 26. mezinárodní strojírenský veletrh v Brně - Radioamatérské rubriky.</p>	<p><b>ELO (NSR), č. 5/1985</b></p> <p>Technické náměty čtenářů - Elektronika a trikové efekty - Časový spínač - Poplašené zařízení na koupaliště - Zkoušeč reakční rychlosti - Měřicí technika pro začínající (6) - Úvod do strojového jazyka (8) - Princip činnosti polovodičových součástek - Měření, řízení a regulace počítačem (5) - Tiskárna MP-1000 - Přenosný nabíječ pro modeláře - Optoelektronický člen HCPL-2200 - Hlídat teploty chladicí kapaliny v automobilu - Z výstavy elektronických hraček v Norimberku - 8. ročník výstavy Hobbytronic v Dortmundu - Test sedmi typů videokamer - Stereofonní přenosné přijímače s magnetofonem - O anténách zesilovačích - Technické novinky - Tipy pro posluchače rozhlasu.</p>

hlavního tématu knihy. Podrobně se věnuje problematice styku mikropočítače s okolím, různým metodám přenosu dat, klasifikaci žádostí o přerušení a funkci i praktickému využití programovatelných stykových obvodů. Stručně, avšak výstižně jsou charakterizovány mikropočítače řady 80 a 86, dále jsou uvedeny základní vlastnosti specializovaných mikroprocesorů 8087 a 8088.

Ve druhé části knihy, věnované programování mikropočítačů, se čtenář podrobně seznámí s jazy-

kem symbolických adres a získá důležité informace o použití vyšších jazyků.

S přihlednutím k mikroprocesorům dostupným na našem trhu v současnosti nebo blízké budoucnosti je jazyk symbolických adres vysvětlen se zaměřením na jazyky ASM 80 a ASM 86 pro mikropočítače řady 8080 a 8086. Z hlediska praktických aplikací je podstatné, že autor uvádí řadu příkladů programů převážně v jazyku ASM 80, které blíže vysvětlují nejen význam jednotlivých instrukcí, ale i postup vytváření programů.

Samostatná kapitola je vyhrazena metodice programování využití vyšších programovacích jazyků.

V závěrečné části knihy autor popisuje mikropočítačové vývojové systémy, určené pro vývoj tech-

nických a programových prostředků mikropočítačů. Kapitola je pojata široce a proto v ní najdeme i popis operačních systémů pro práci v reálném čase, např. RMX 80.

Záměrem autora i SNTL bylo poskytnout příručku pro inženýry a technické pracovníky, kteří se chtějí zabývat návrhem technického a programového vybavení mikropočítačů. Tento záměr byl splněn a navíc přehledný způsob zpracování činí tuto knihu velmi užitečnou i pro všechny ostatní, kdo chtějí z vlastního zájmu studovat problematiku mikropočítačů a jejich programování.